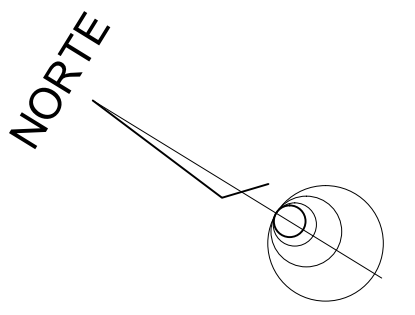
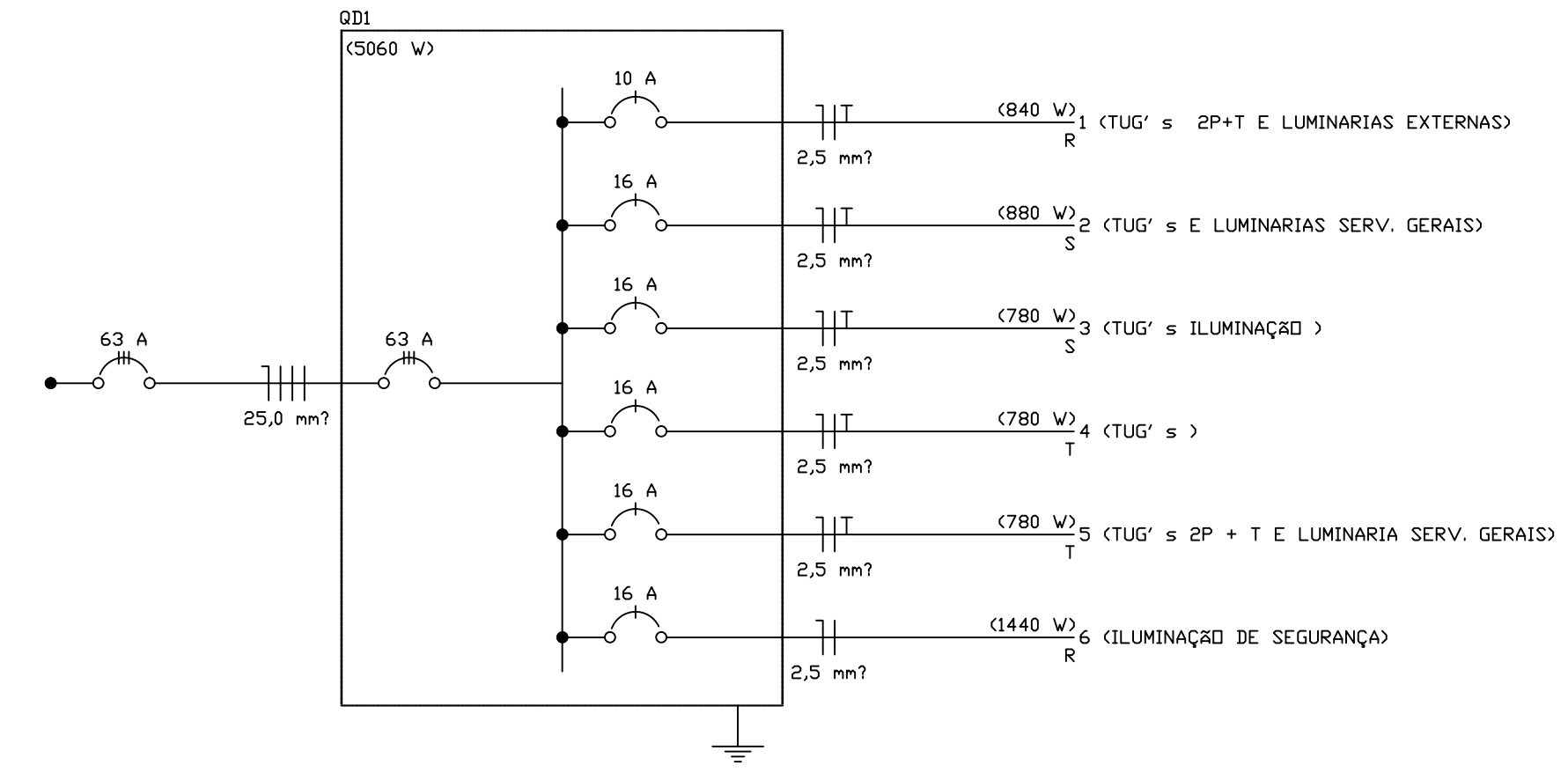


PLANTA BAIXA
 ESCALA 1: 50



Circuito	Descrição	Esquema	Método de Inst.	V (V)	Iluminação (W)		Toneladas (W)	Quadro de Cargas (OD1)		Fases	Pot. - R (W)	Pot. - S (W)	Pot. - T (W)	FCT	FCA	In' (A)	Seção (mm²)	Ic (A)	Disj (A)	dV parc (V)	dV total (V)
					40	400		Pot. total (VA)	Pot. total (W)												
1	TUG' s 2P+T E LUMINARIAS ESTERNAS	F+N+T	B1	220 V	16	400	2	1030	840	R	840			1,08	0,57	7,6	2,5	31,0	10,0	0,74	0,74
	a				8			404	320	R	320				0,57	3,8	2,5	31,0			
	b				8			404	320	R	320				0,57	6,8	2,5	31,0			
2	TUG' s E LUMINARIAS SERV. GERAIS	F+N+T	B1	220 V	2	400	8	1045	880	S		880		1,12	0,57	7,4	2,5	24,0	16,0	0,27	0,27
	d				2			101	80	S		80			0,57	2,3	2,5	24,0			
3	TUG' s ILUMINAÇÃO	F+N+T	B1	220 V	2	400	7	934	780	S		780		1,12	0,57	4,9	2,5	24,0	16,0	0,18	0,18
	c				2			101	80	S		80			0,57	0,7	2,5	24,0			
4	TUG' s	F+N+T	B1	220 V	4	400	7	879	780	T			780	1,12	0,57	6,3	2,5	24,0	16,0	1,06	1,06
	f				4			101	80	T			80		0,57	0,7	2,5	24,0			
5	TUG' s 2P + T E LUMINARIA SERV. GERAIS	F+N+T	B1	220 V	2	400	7	879	780	T			780	1,12	0,57	6,3	2,5	24,0	16,0	1,11	1,11
	e				2			101	80	T			80		0,57	0,7	2,5	24,0			
6	ILUMINAÇÃO DE SEGURANÇA	F+N	B1	220 V	4	400	4	1650	1440	R	1440			1,12	0,57	3,9	2,5	24,0	16,0	0,56	0,56
TOTAL		F+N+T			26	400	31	6368	5860	R+S+T	2880	1660	1560				25,0		63,0		



Legenda	
	Caixa de passagem de sobrepor no piso
	Caixa de passagem de sobrepor no teto
	Entrada de serviço aérea
	Interruptor paralelo 2 teclas -- 1,10m do piso
	Interruptor simples 1 tecla - 1,10m do piso
	Luminária p/ lâmp. fluor. tubular - sobrepor
	Luminária p/ lâmpada vapor de sódio tubular - sobrepor teto
	Quadro de distribuição - embutir a 1,50m do piso
	Tomada 2P+T a 0,30m do piso
	Tomada 2P+T a 1,10m do piso
	Tomada hexagonal (NBR 14136) - 2P+T 20 A a 1,10m do piso

ÁREA DESTINADA A 'CARIMBOS'

ÁREA DESTINADA A PLANTA CHAVE E OUTRAS INDICAÇÕES COMUNS AOS DESENHOS.

CONTRATADA: INSTITUTO FEDERAL DE EDUCAÇÃO, CIÊNCIA E TECNOLOGIA CATARINENSE TELEFONE: (47) 3331-7800 ENDEREÇO: RUA DAS MISSÕES, 100 BLUMENAU - SC	CONTRATANTE: INSTITUTO FEDERAL DE EDUCAÇÃO, CIÊNCIA E TECNOLOGIA CATARINENSE UNIDADE: CAMPUS VIDEIRA. ENDEREÇO: RODOVIA SC303 KM05, CAMPO EXPERIMENTAL VIDEIRA - SC	
AUTORIA DO PROJETO: ENG° CIVIL CARLOS A. LAZZARIN. CREA-SC: 052503-9	CONTRATANTE: INST. FEDERAL CATARINENSE (CAMPUS VIDEIRA) DIRETOR GERAL CAMPUS.	
NOME DO PROJETO: CONSTRUÇÃO PAVILÃO PRÉ MOLDADO TÍTULO DO DESENHO: PLANTA BAIXA ELÉTRICA.		
OBJETIVO DO PROJETO: CONTRUÇÃO ELÉTRICO	TIPO DE PROJETO: ELÉTRICO	FOLHA: 01
AUTORIA DO DESENHO: CARLOS A. LAZZARIN	ÁREA DO PROJETO: 280,80m²	
CIDADE - UF: BLUMENAU - SC	REVISÃO Nº: ESCALA: INDICADA	REFERÊNCIA: ELE. 01/02
DATA: 03/2012		