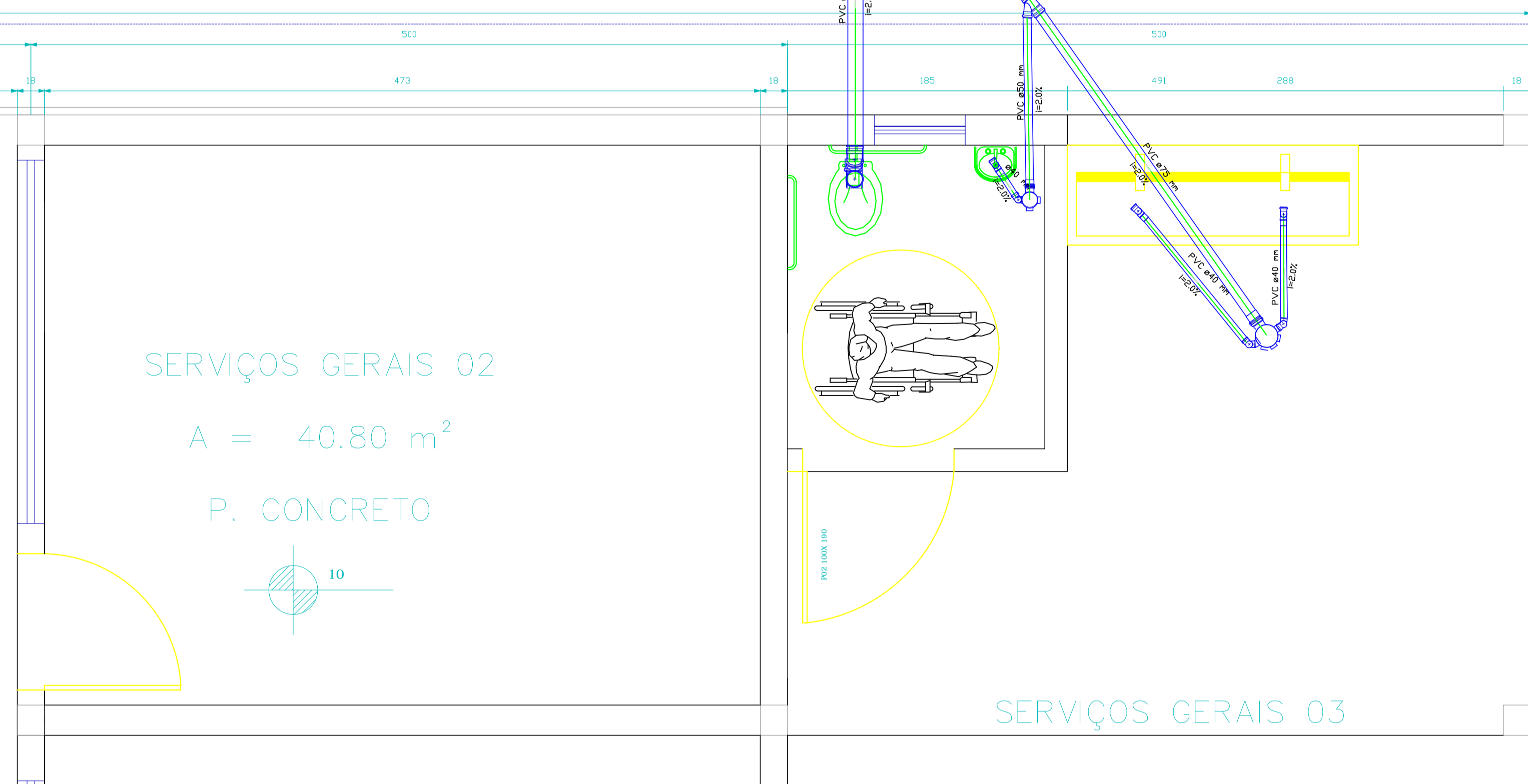
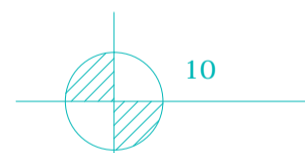


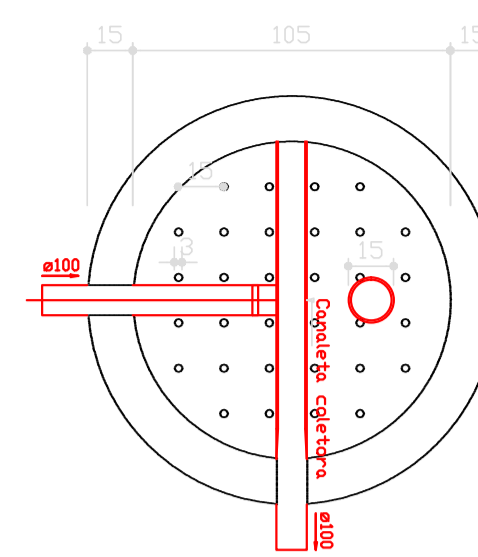
Detalhe S1  
escala 1:25



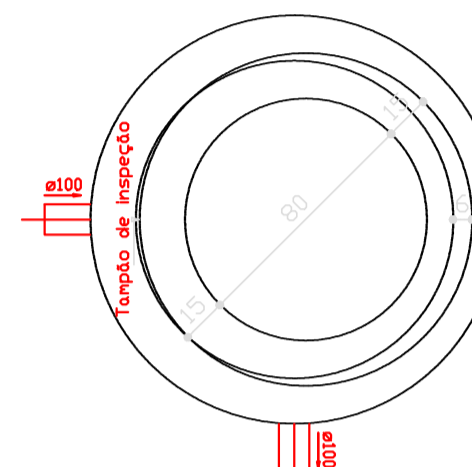
SERVIÇOS GERAIS 02  
A = 40.80 m<sup>2</sup>  
P. CONCRETO



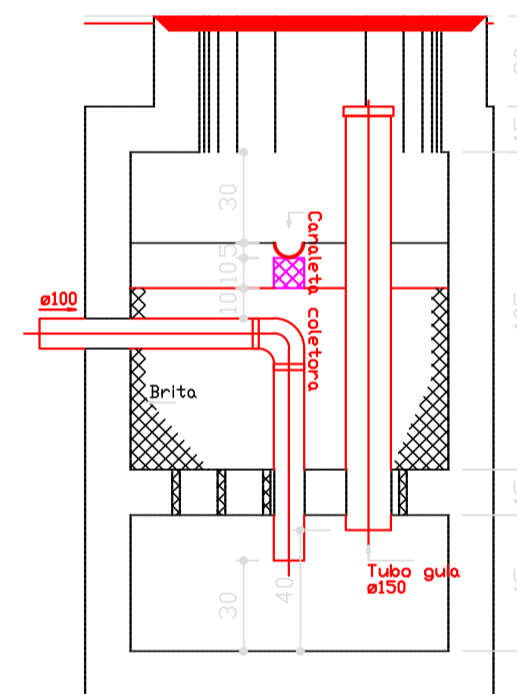
SERVIÇOS GERAIS 03



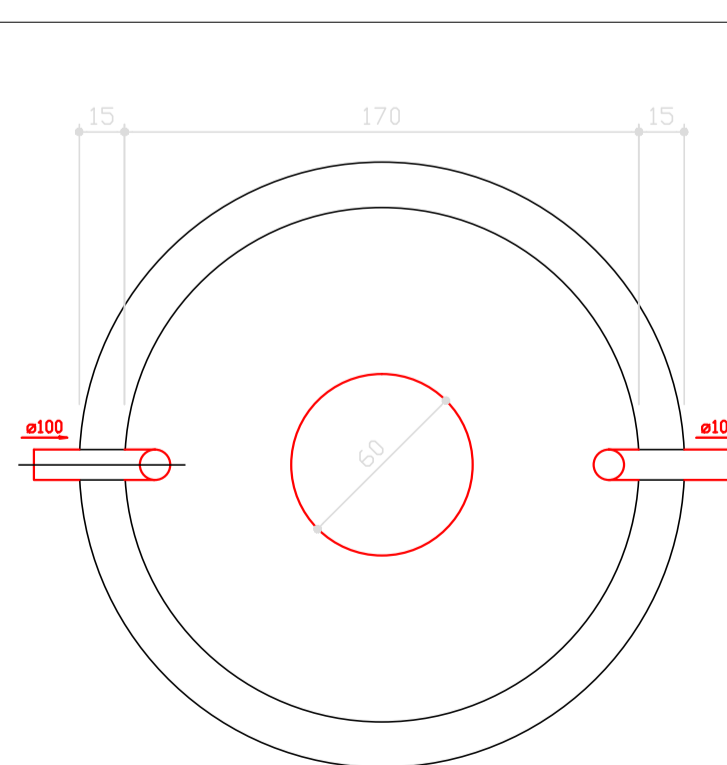
FILTRO ANAERÓBIO  
PLANTA BAIXA - ESC. 1:25



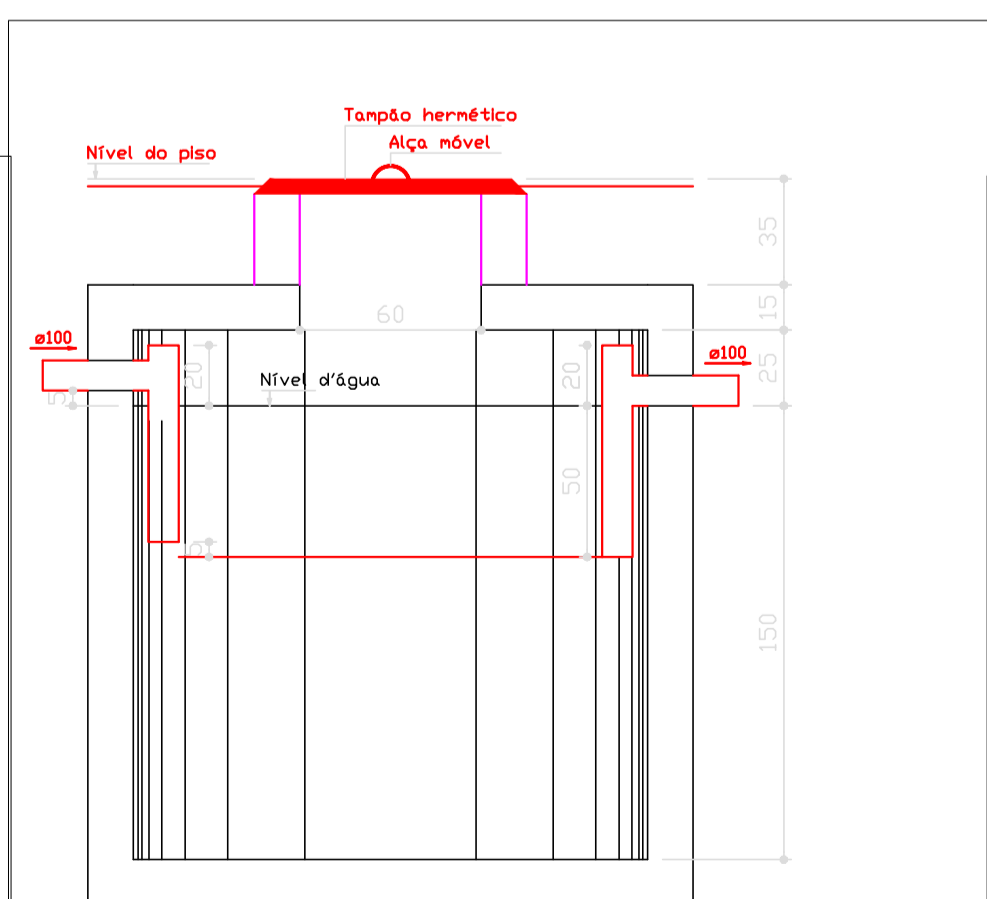
FILTRO ANAERÓBIO  
PLANTA BAIXA - ESC. 1:25



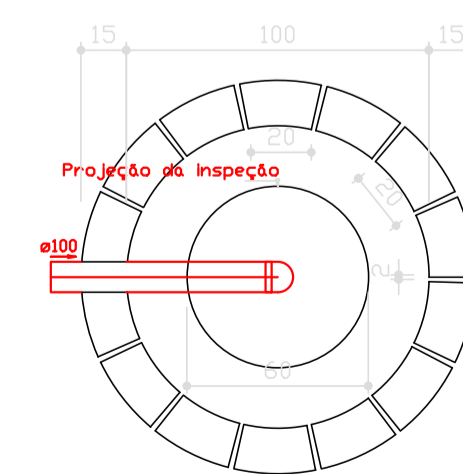
FILTRO ANAERÓBIO  
CORTE - ESC. 1:25



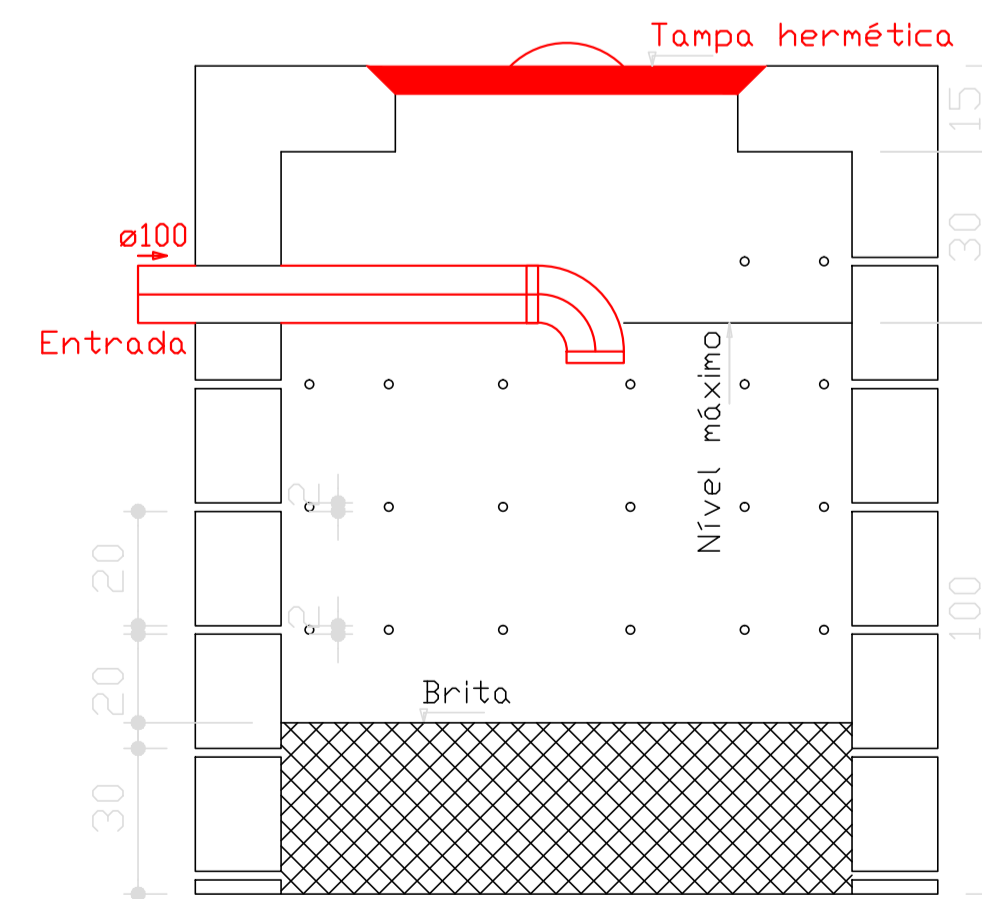
TANQUE SÉPTICO  
PLANTA BAIXA - ESC. 1:25



TANQUE SÉPTICO  
CORTE - ESC. 1:25



SUMIDOURO  
PLANTA BAIXA - ESC. 1:25



SUMIDOURO

CORTE - ESC. 1:25

Pavimento TERREO			
Tanque séptico TS1 (TERREO)			
<b>Habituação:</b>			
Tipo de habitação	Número de contribuintes (C)	Contribuição diária de despejos (Litros/pessoa.dia)	Contribuição total (Litros/dia)
Escolas (externatos) e locais de longa permanência	10	50	500
Total			
<b>Dados Adicionais:</b>			
Tipo de habitação	Contribuição diária de despejos (Litros/pessoa.dia)	Contribuição total de despejos (Litros/dia)	
Escolas (externatos) e locais de longa permanência	0.2	2	
Total			
<b>Dados Adicionais:</b>			
Tempo de detenção de despejos (dias)	Intervalo entre Limpezas (anos)	Temperatura média do mês mais frio (°C)	Taxa de acumulação de lodo (dias)
1	1	15	65
<b>Dimensões:</b>			
Volume útil calculado (m <sup>3</sup> )	Volume útil efetivo (m <sup>3</sup> )	Formato do filtro	Diâmetro (m)
1.63	3.4047	Circular	1.7
			Profundidade útil (m)
			1.5
			Número de câmaras
			Câmara única

anaeróbio FA1 (TERREO)			
<b>Habituação:</b>			
Tipo de habitação	Número de contribuintes (C)	Contribuição diária de despejos (Litros/pessoa.dia)	Contribuição total (Litros/dia)
Escolas (externatos) e locais de longa permanência	10	50	500
Total			
<b>Dados Adicionais:</b>			
Temperatura do mês mais frio: 15°C			
Tempo de detenção hidráulica: 1 dias			
<b>Dimensões:</b>			
Volume útil calculado (m <sup>3</sup> )	Volume útil efetivo (m <sup>3</sup> )	Formato do filtro	Diâmetro (m)
1	1.03908	Circular	1.05
			Altura total do filtro (m)
			1.2
			Altura do fundo falso (m)
			0.6
			Altura do vão (m)
			0.3
			Altura da calha (m)
			0.05

Sumidouro SU1 (TERREO)			
<b>Habituação:</b>			
Tipo de habitação	Número de contribuintes (C)	Contribuição diária de despejos (Litros/pessoa.dia)	Contribuição total (Litros/dia)
Escolas (externatos) e locais de longa permanência	10	50	500
Total			
<b>Dados Adicionais:</b>			
<b>Ensaio da taxa de aplicação superficial do solo:</b>			
Teste	Camada	Espessura da camada (m)	Tempo de duração do teste (min)
1	1	1	30
2	1	1	30
3	1	1	30
Rebaixamento de água (m)			
0.3			
0.3			
0.3			
Taxa de percolação média do solo: 100m/m			
Taxa máxima de aplicação diária superficial: 0.13m <sup>3</sup> /m <sup>2</sup> .dia			
<b>Dimensões:</b>			
Área útil de infiltração (m <sup>2</sup> )	Área útil de infiltração efetiva (m <sup>2</sup> )	Número de Sumidouros	Diâmetro de cada sumidouro (m)
3.84615	3.92699	1	1
			Profundidade (m)
			1
			Altura da camada de brita (m)
			0.3
			Distância entre sumidouros (m)
			1.5

ÁREA DESTINADA A CARIMBOS.

ÁREA DESTINADA A PLANTA CHAVE E OUTRAS INDICAÇÕES COMUNS AOS DESENHOS.

CONTRATADA: INSTITUTO FEDERAL DE EDUCAÇÃO, CIÊNCIA E TECNOLOGIA CATARINENSE		CONTRATANTE: INSTITUTO FEDERAL DE EDUCAÇÃO, CIÊNCIA E TECNOLOGIA CATARINENSE	
TELEFONE: (47) 3331-7800		UNIDADE: CAMPUS VIDEIRA.	
ENDEREÇO: RUA DAS MISSÕES, 100 BLUMENAU - SC		ENDEREÇO: ROD.SC303 Km05, CAMPO EXPERIMENTAL VIDEIRA - SC	
AUTORIA DO PROJETO: ENG° CIVIL CARLOS A. LAZZARIN. CREA-SC: 052503-9		CONTRATANTE: INST. FEDERAL CATARINENSE (CAMPUS VIDEIRA) DIRETOR GERAL CAMPUS.	
NOME DO PROJETO: CONSTRUÇÃO PAVILÃO PRÉ MOLDADO			
TÍTULO DO DESENHO: DETALHE S1 - UNIDADES DE TRATAMENTO.			
OBJETIVO DO PROJETO: CONSTRUÇÃO	TIPO DE PROJETO: HIDRAULICO	FOLHA: 03	
AUTORIA DO DESENHO: CARLOS A. LAZZARIN	ÁREA DO PROJETO: 280,80m <sup>2</sup>	REVISÃO Nº:	
CIDADE - UF: BLUMENAU - SC	REVISÃO Nº:	REFERÊNCIA: HID. 01/03	
DATA: 03/2012	ESCALA: INDICADA		