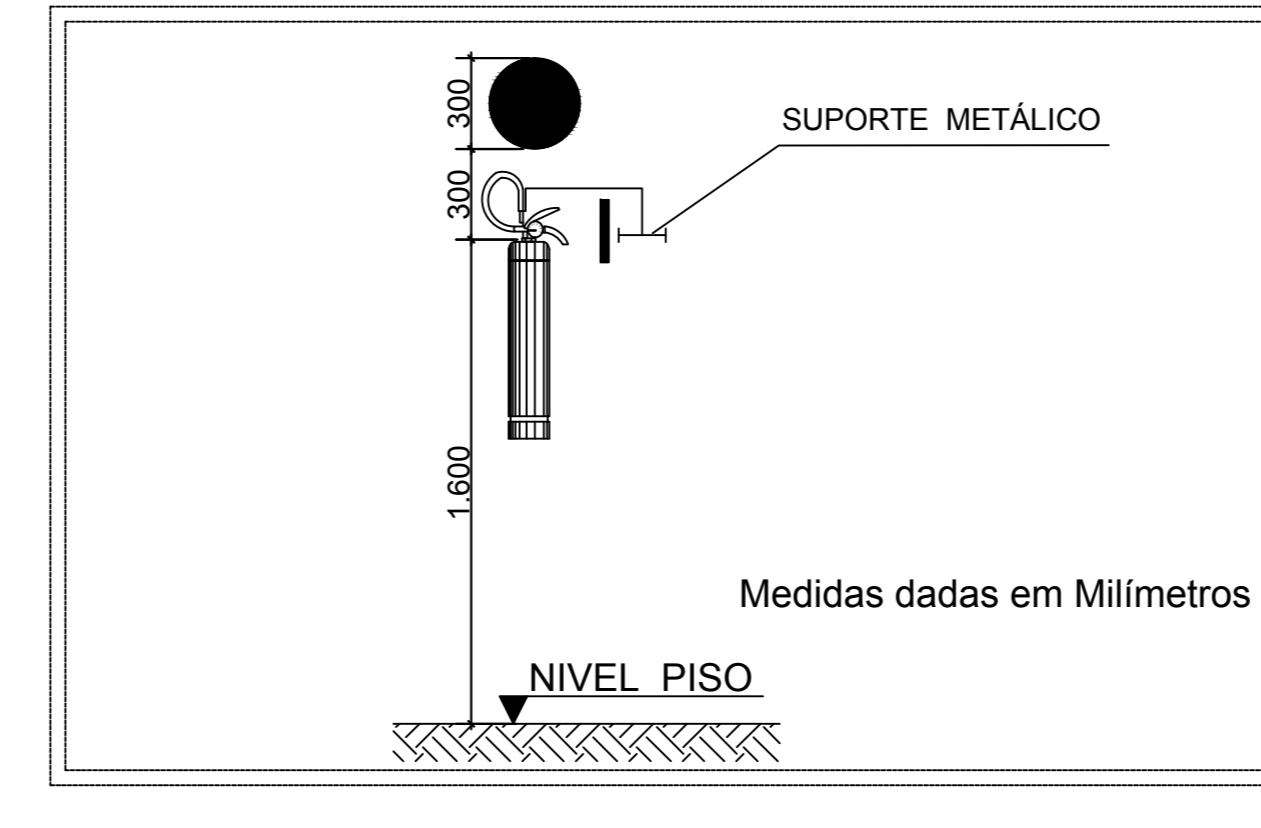
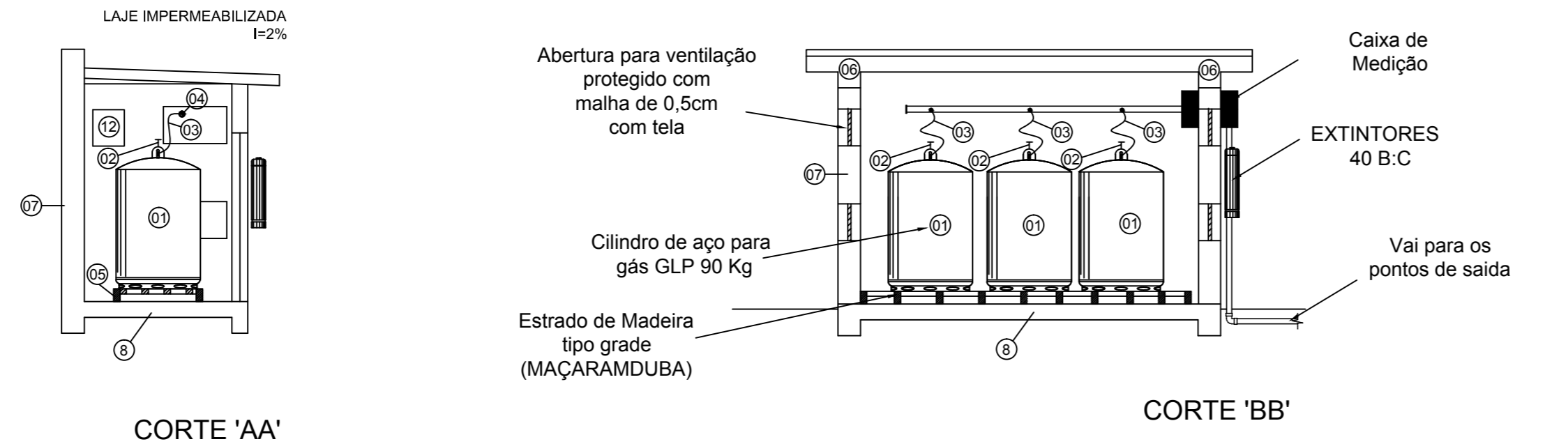
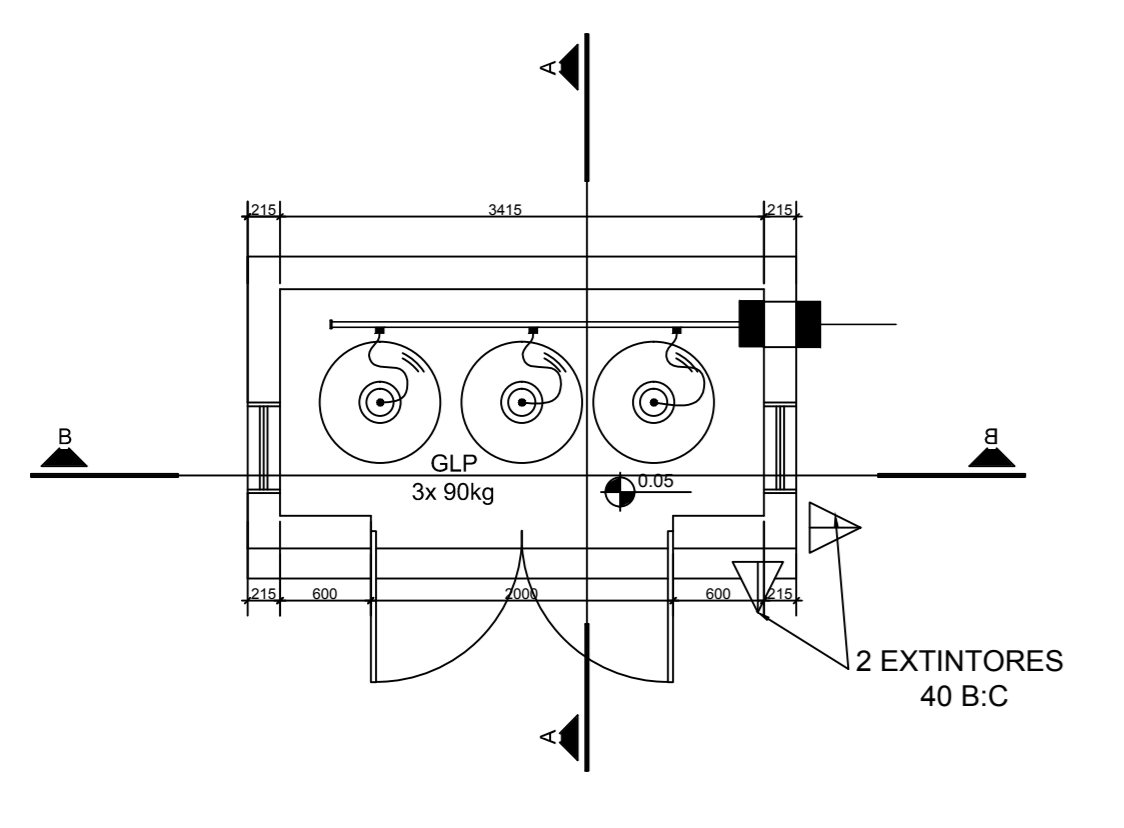


ITEM	INSTALAÇÕES DE GÁS	QUANT.	UNID.
1	ABRIGO DE IDENTIFICAÇÃO PARA TUBULAÇÃO DE GÁS	10	UN
2	CADEIRA PARA SUP. AÍAS	2	UN
3	COTOVELO DE COBRE Nº 80 ANEL SOLDA 20MM	13	UN
4	TE DE COBRE Nº 80 ANEL SOLDA 20MM	3	UN
5	REGISTRO TIPO LAO G.06	1	UN
6	PERIF. MECÂNICO	4	UN
7	PERIF. DE AÇO GALVANIZADO 3/4"	4	UN
8	PERIF. DE AÇO GALVANIZADO 3/8"	9	UN
9	PLACA LINGUACOMPARTIMENTO MANÔMETRO (COR PRETA 10x10x2)	3	UN
10	PLACA DE IDENTIFICAÇÃO DE TIPO GÁS	10	UN
11	PLACA DE SINALIZAÇÃO COM O TEXTO "PROIBIDO FUMAR"	1	UN
12	VALVULA REGULADORA DE PRESSÃO DOTADA DE UM MANÔMETRO 2,0x1,5 1/2"X3/4"	3	UN
13	REGISTRO TIPO LAO G.06	1	UN
14	EXTINTOR TIPO 40 B.C	2	UN
15	SUPO DE COBRE CLASSIF. 20"	2	UN
16	TREDE E F. CENTRAL 50x150x150	3	UN
17	VALVULA REGULADORA DE PRESSÃO DOTADA DE UM MANÔMETRO 2,0x1,5 1/2"X3/4"	3	UN
18	VALVULA REGULADORA DE PRESSÃO DOTADA DE UM MANÔMETRO 2,0x1,5 1/2"X3/4"	3	UN
19	EXTINTOR DE INCÊNDIO DO TIPO QUÍMICO 40 B.C	2	UN
20	MOTOR PARA EXAUSTÃO 2.0 CV	1	UN
21	CHAPAS PARA TUBULAÇÃO 20x20x2mm	1	UN
22	PONTOS ELÉTRICOS 20x20x2mm	1	UN

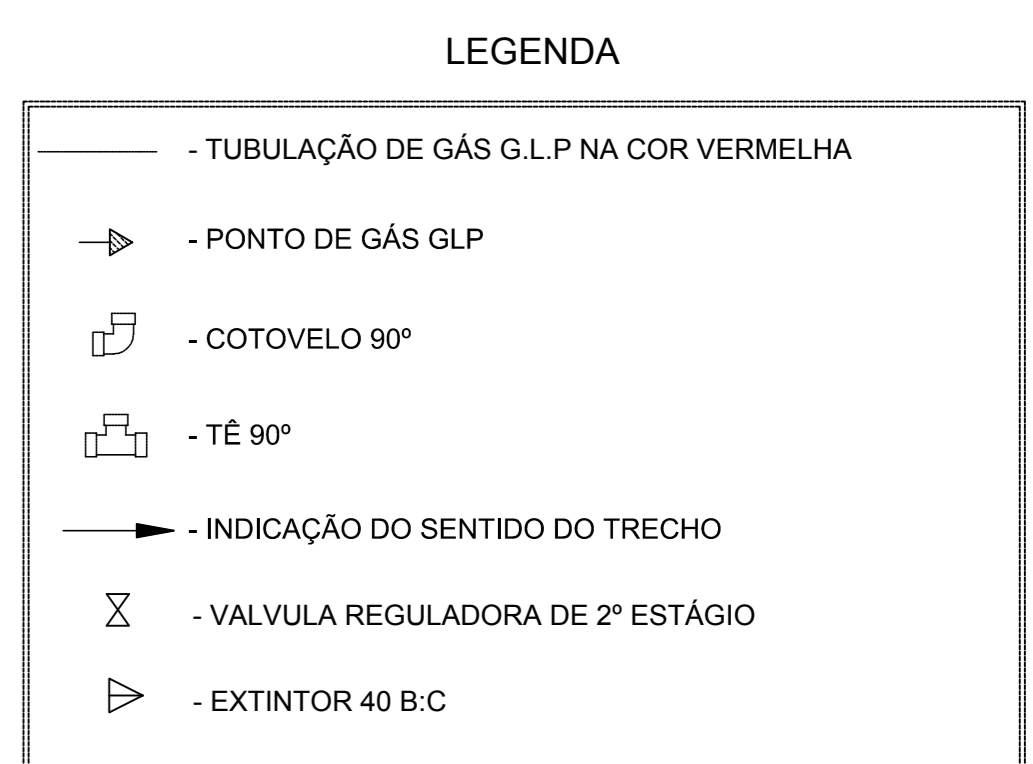
DESCRIÇÃO DO MÓDULO									
PEÇA	TRECHO	QUANTIDADE	UNID.	VALOR UNITÁRIO	VALOR TOTAL	UNID.	VALOR UNITÁRIO	VALOR TOTAL	UNID.
Perif. UE 1000x500 #14	3	3,77 Kg/m	1,3 m		4,90 Kg				
METALON 50x50 #14	2	2,52 Kg/m	0 m		0 Kg				
METALON 200x20 #18	1	0,95 Kg/m	0 m		0 Kg				
Chapa Metálica 20x20	1	31,40 Kg/m²	0 m²		0 Kg				
Extintor químic 40 B.C	2	7,85 Kg/m³	0,48 m³		3,89 Kg				
TOTAL MÓDULO					8,79 Kg				

EQUIPAMENTOS									
QTD	TRECHO	FRANQUEIO	POSIC	OCUPAÇÃO	ARMAZEN	COBERT	COBERT	COBERT	COBERT
1	Trecho A	B	10,20m	2	1	1	1	1	1
2	Trecho B	A	10,20m	2	1	1	1	1	1
3	Trecho C	D	10,20m	2	1	1	1	1	1
TOTAL									



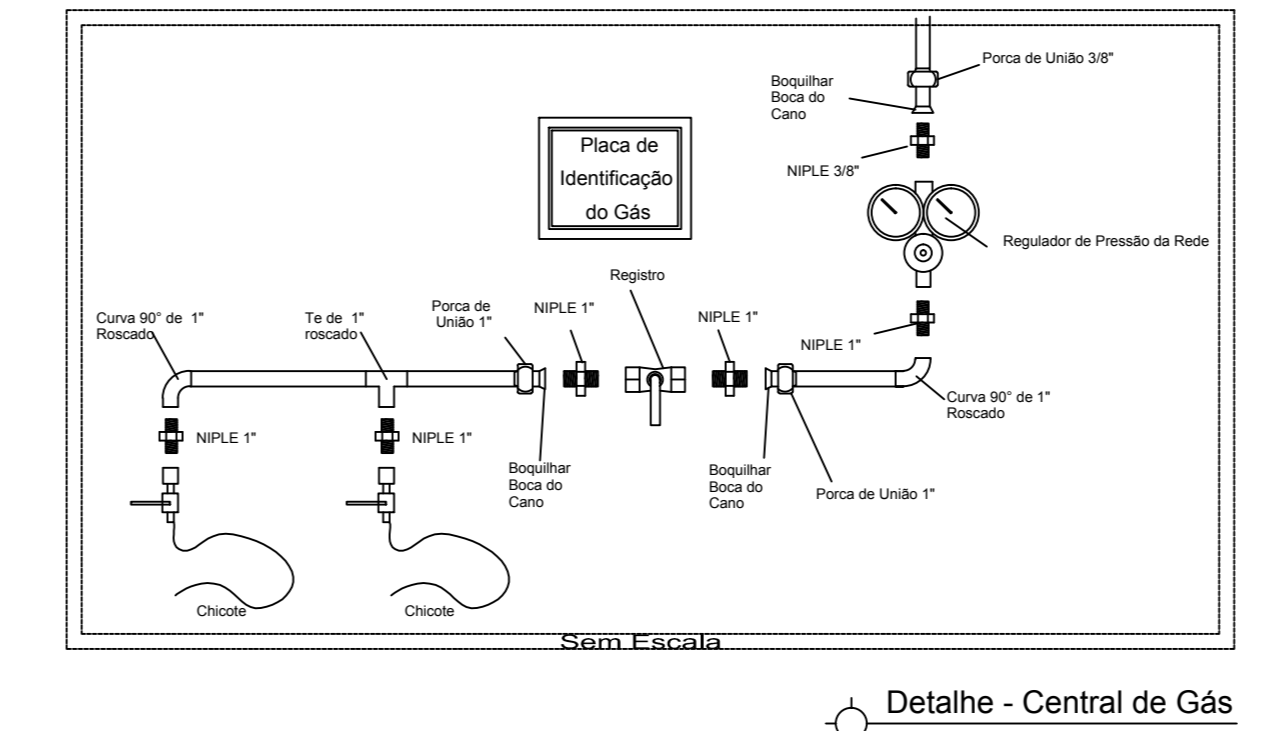
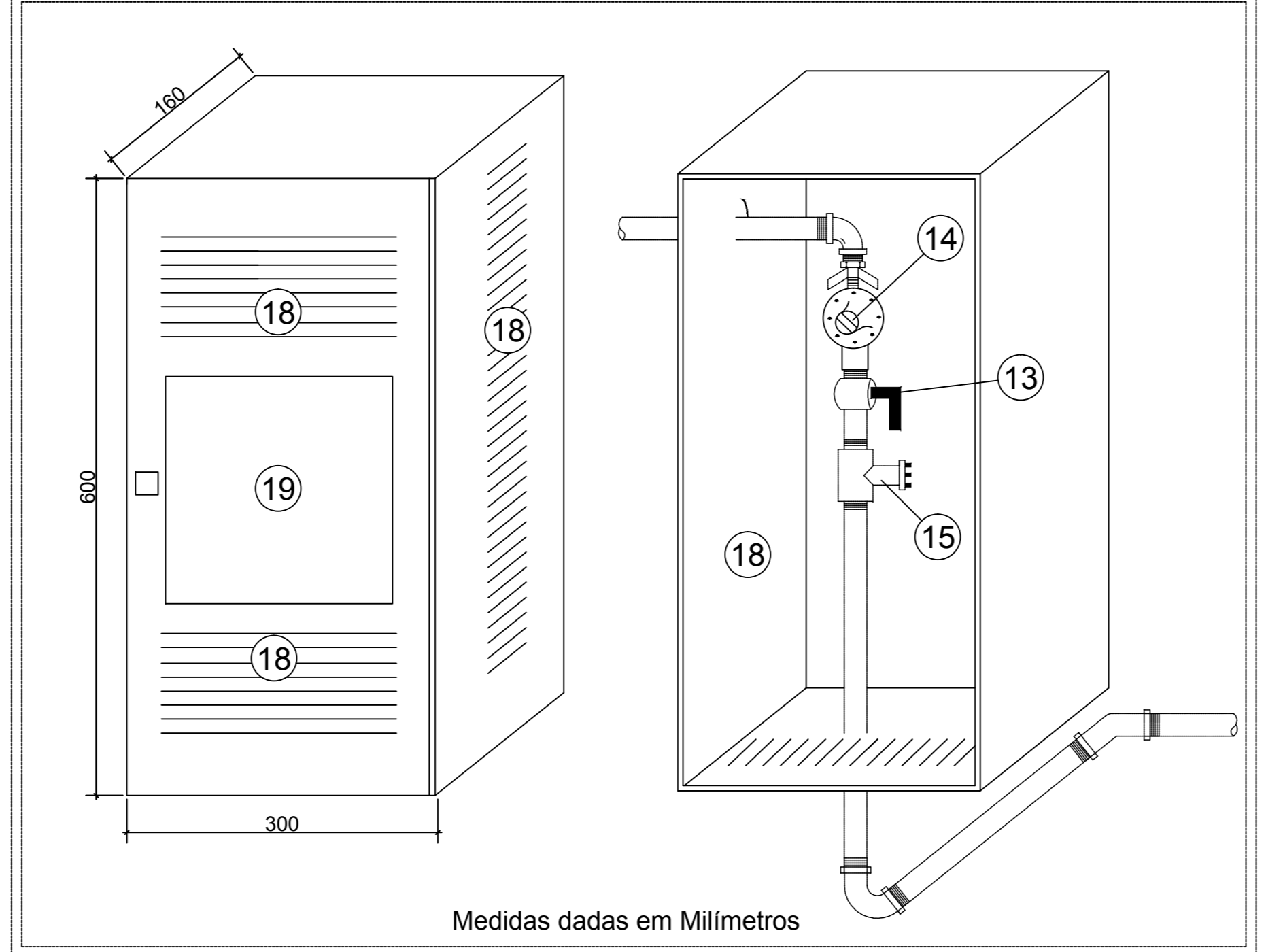
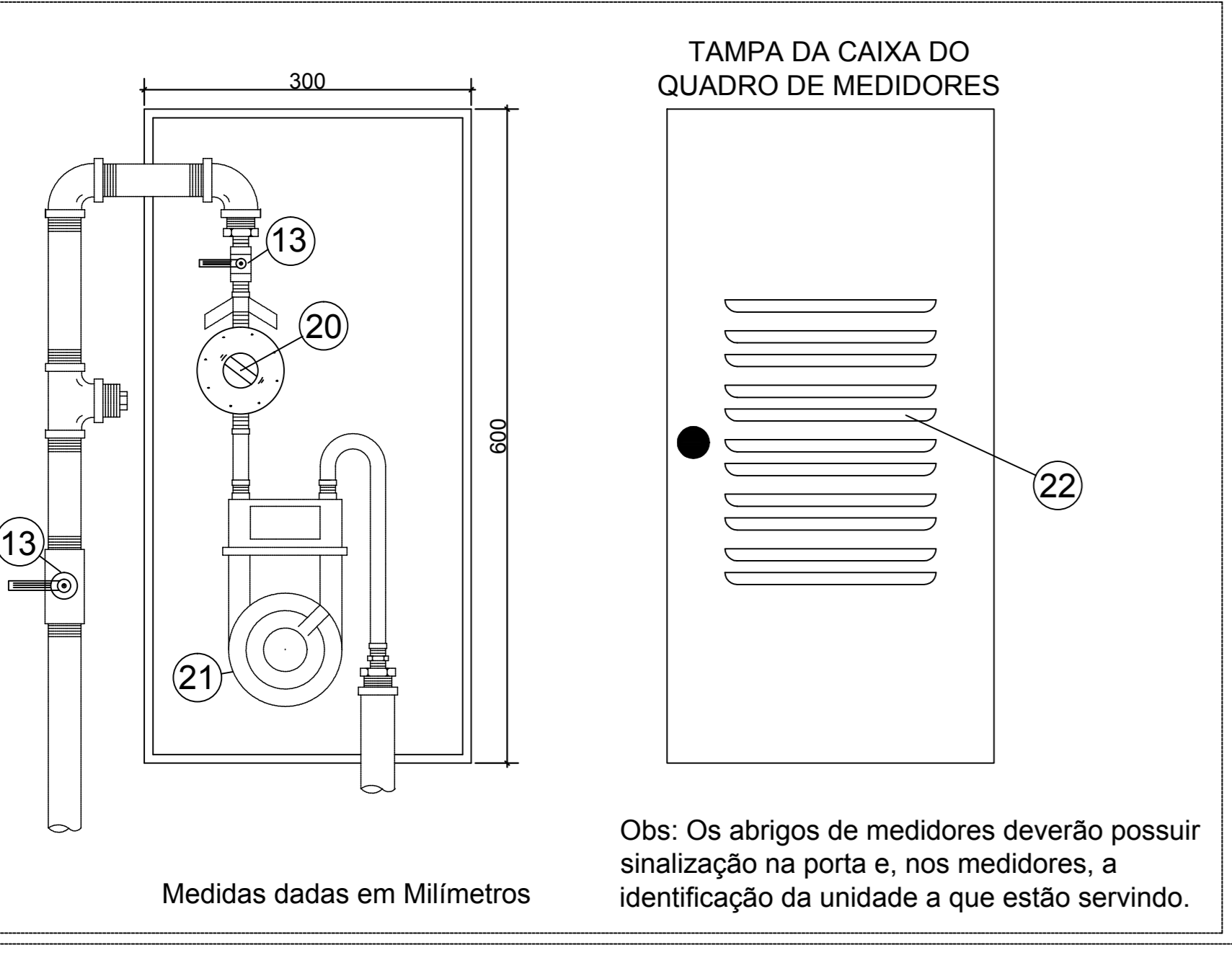
QUADRO DE RECOMENDAÇÕES

- A central de G.L.P. deve distar no mínimo 1,5m de qualquer tipo abertura tais como ralos e outros, e de qualquer outro tipo de fonte de ignição...



LEGENDA:

- 1 - CILINDRO DE AÇO PARA G.L.P. CAPACIDADE = 90 Kg
2 - VALVULA POL.
3 - PIG-TAIL LINGE (COMPRIMENTO MAXIMO 50cm) (DIAMETRO= 6,4mm)
4 - TRODOLLET EM AÇO CARBONO (NBR 5587/ASTM A 53)
5 - ESTRADO DE MADEIRA TIPO GRADE (MAÇARAMDUBA)
6 - LAJE DE COBERTURA EM CONCRETO COM DECLIVIDADE 2% E ESPESURA 10CM



PLACAS DE ADVERTÊNCIA
CUIDADO, RISCO DE INCÊNDIO
CUIDADO, RISCO DE EXPLOSAO
PROIBIDO FUMAR

NOTAS:

- 1) Toda a canalização deverá ser suportada adequadamente, de modo a não se movida acidentalmente da posição em que for instalada, a canalização não deve passar por pontos que se sujeite a tensões inerentes a estrutura da edificação.
2) As canalizações não podem servir de apoio e devem ser dispostas de forma tal que as gotas d'água de condensação de outras redes não possam afetá-las.

