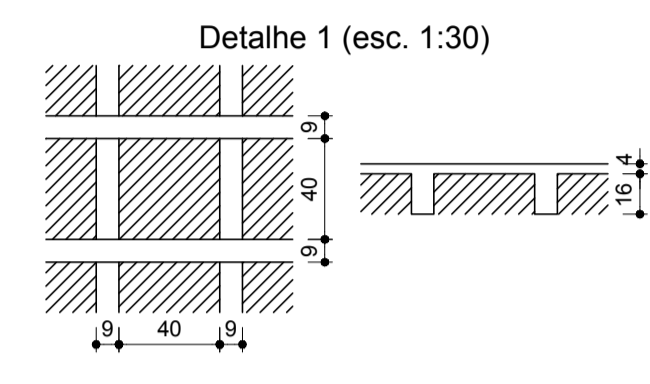


Vigas			
Nome	Seção (cm)	Elevação (cm)	Nível (cm)
V3	15x60	34	326
V4	15x60	34	326
V5	15x60	34	326
V6	15x60	34	326
V7	15x60	34	326
V8	15x60	34	326
V9	15x60	34	326

Blocos de enchimento					
Detalhe	Tipo	Nome	Dimensões (cm)		Quantidade
			hb	bx by	
1	EPS Bidirecional	B16/40/40	16	40 40	624

Lajes				
Nome	Tipo	Altura (cm)	Elevação (cm)	Sobrecarga (kg/m²)
L1	Treliçada 2D	20	0	200
L2	Treliçada 2D	20	0	200
L3	Treliçada 2D	20	0	200
L4	Treliçada 2D	20	0	200

Características dos materiais	
fck (kgf/cm²)	Ecs (kgf/cm³)
250	238000



Forma do pavimento fechamento
escala 1:50

CONTRATADA: INSTITUTO FEDERAL DE EDUCAÇÃO CIÊNCIA E TECNOLOGIA CATARINENSE - REITORIA TELEFONE: (47) 3331 7800 ENDEREÇO: RUA DAS MISSÕES, 100 BLUMENAU - SC		CONTRATANTE: INSTITUTO FEDERAL DE EDUCAÇÃO CIÊNCIA E TECNOLOGIA CATARINENSE UNIDADE: CAMPUS VIDEIRA ENDEREÇO: RDD. SC135, KM125 CAMPO EXP. VIDEIRA - SC	
AUTORIA DO PROJETO: ENG. MARIO C. ALEXANDRE JUNIOR CREA-SC: 119087-1		CONTRATANTE:	
NOME DO PROJETO: PROJETO ESTRUTURAL - REFEITÓRIO IFC VIDEIRA			
CONTEUDO: PLANTA DE FORMAS - FECHAMENTO			
OBJETIVO DO PROJETO: CONSTRUÇÃO	TIPO DE PROJETO: ESTRUTURAL	FOLHA: 12	
AUTORIA DO DESENHO: ENG. MARIO C. ALEXANDRE JR. CIDADE - UF: BLUMENAU - SC	REVISÃO Nº: 01	REFERÊNCIA: EST. 12/24	
DATA: 08/2014	ESCALA: INDICADA		