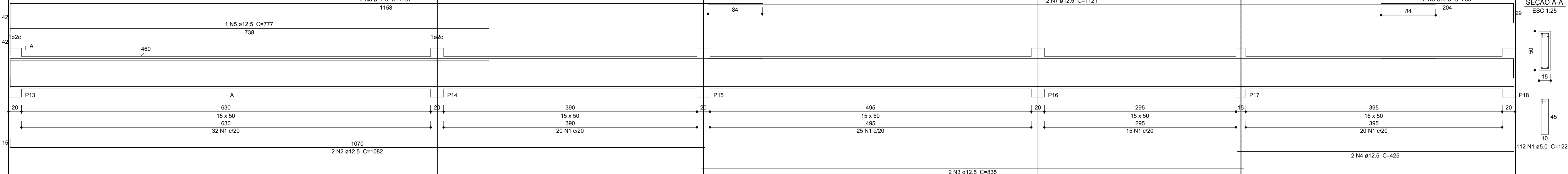


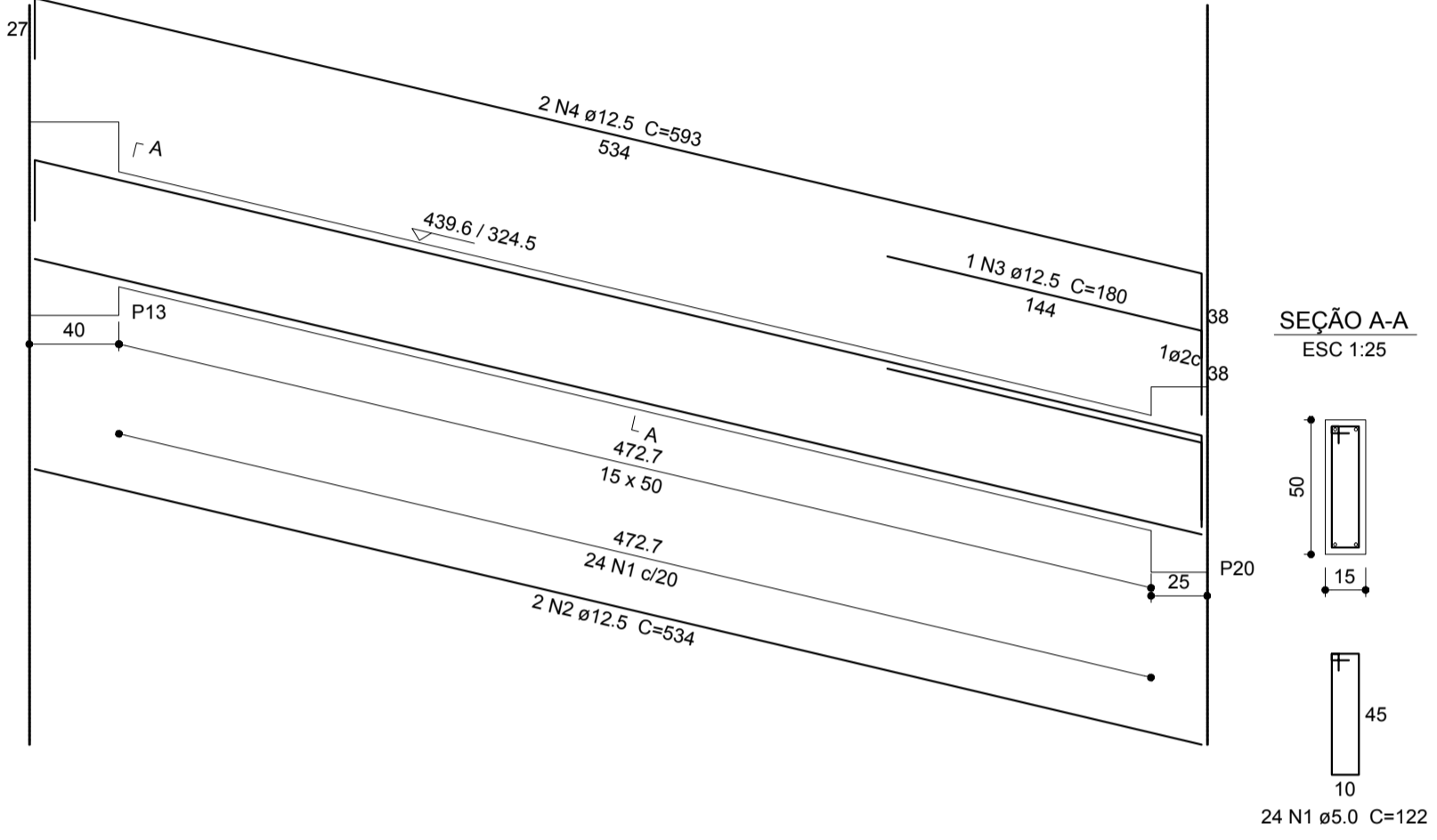
V1A

ESC 1:30



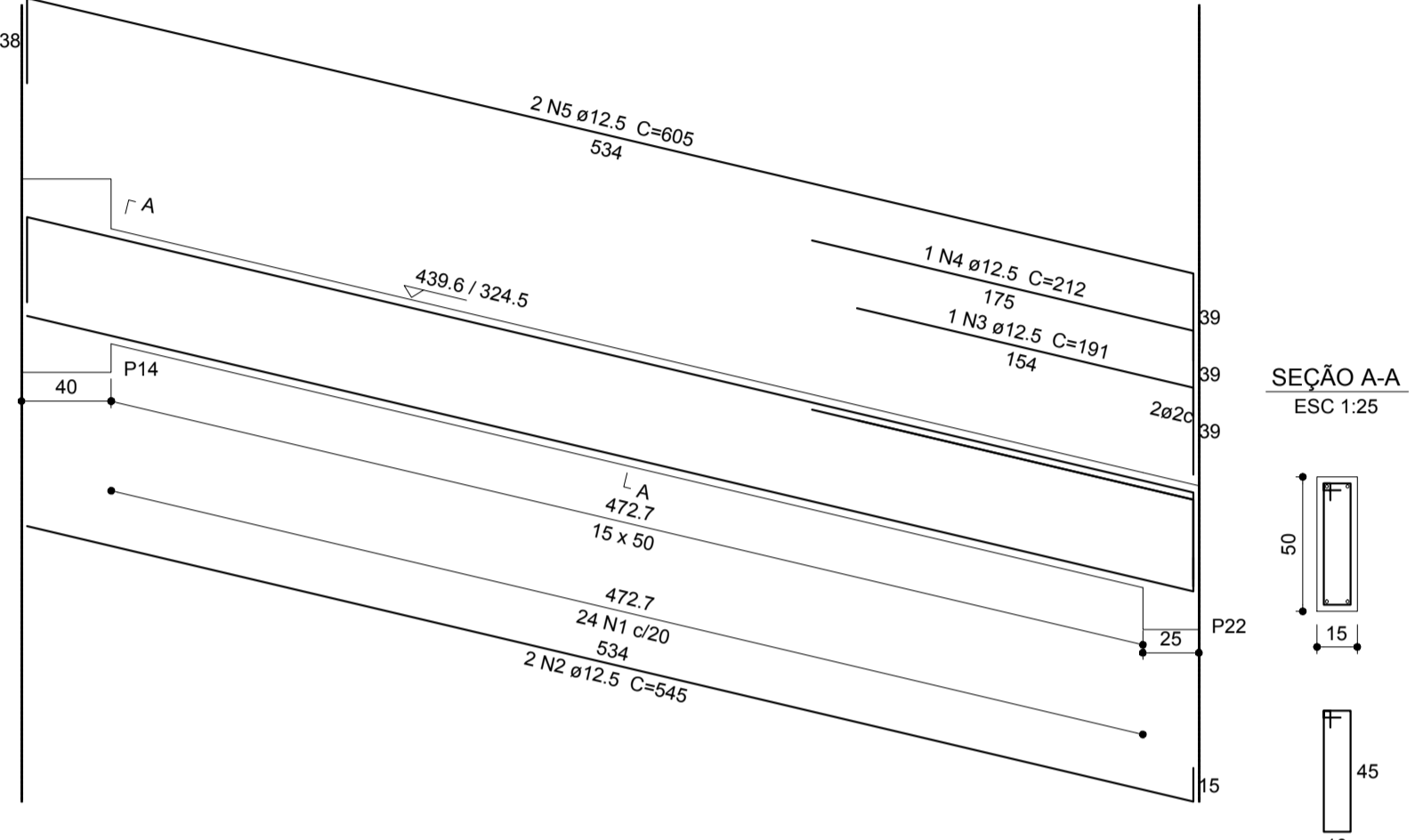
VR1

ESC 1:30



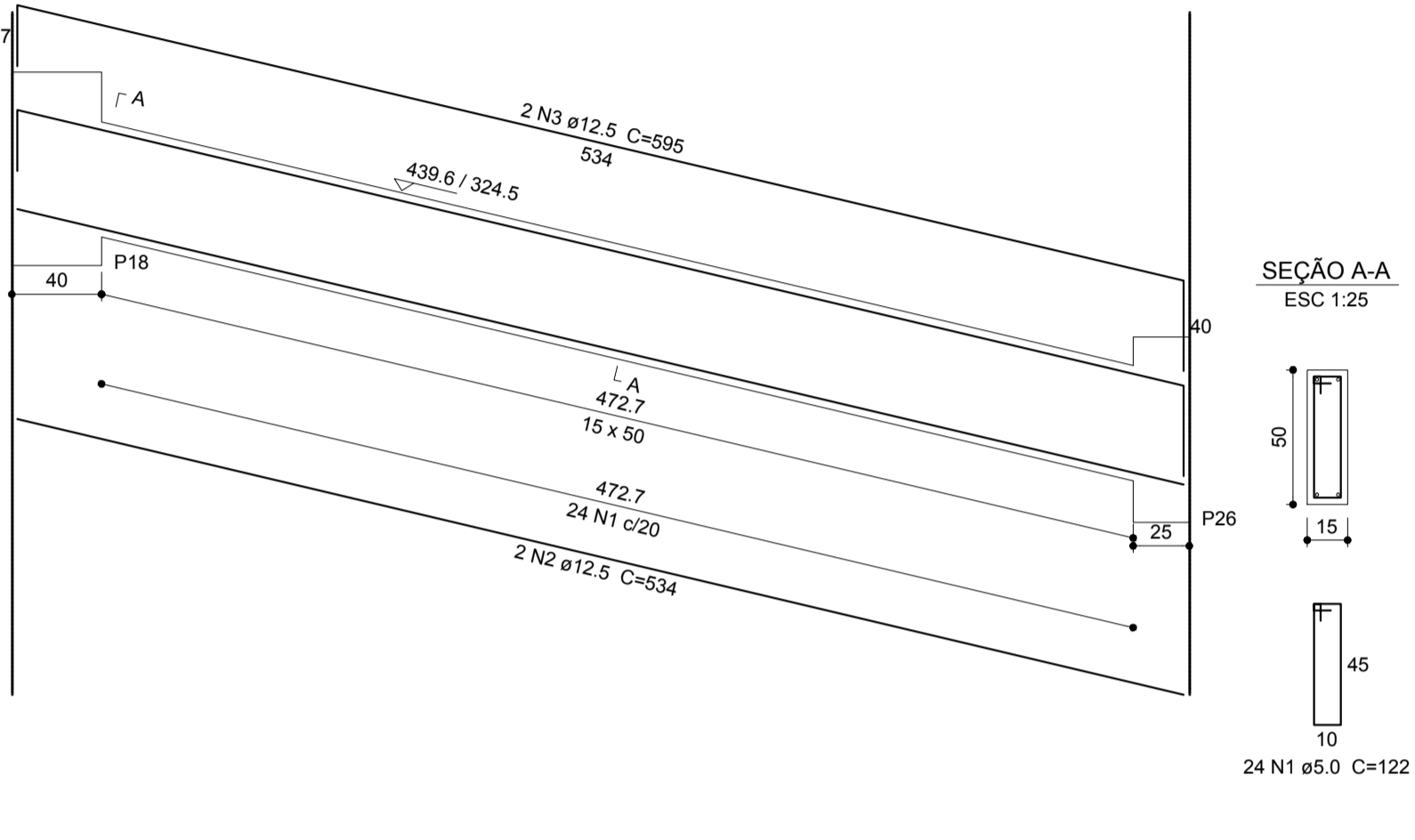
VR2

ESC 1:30



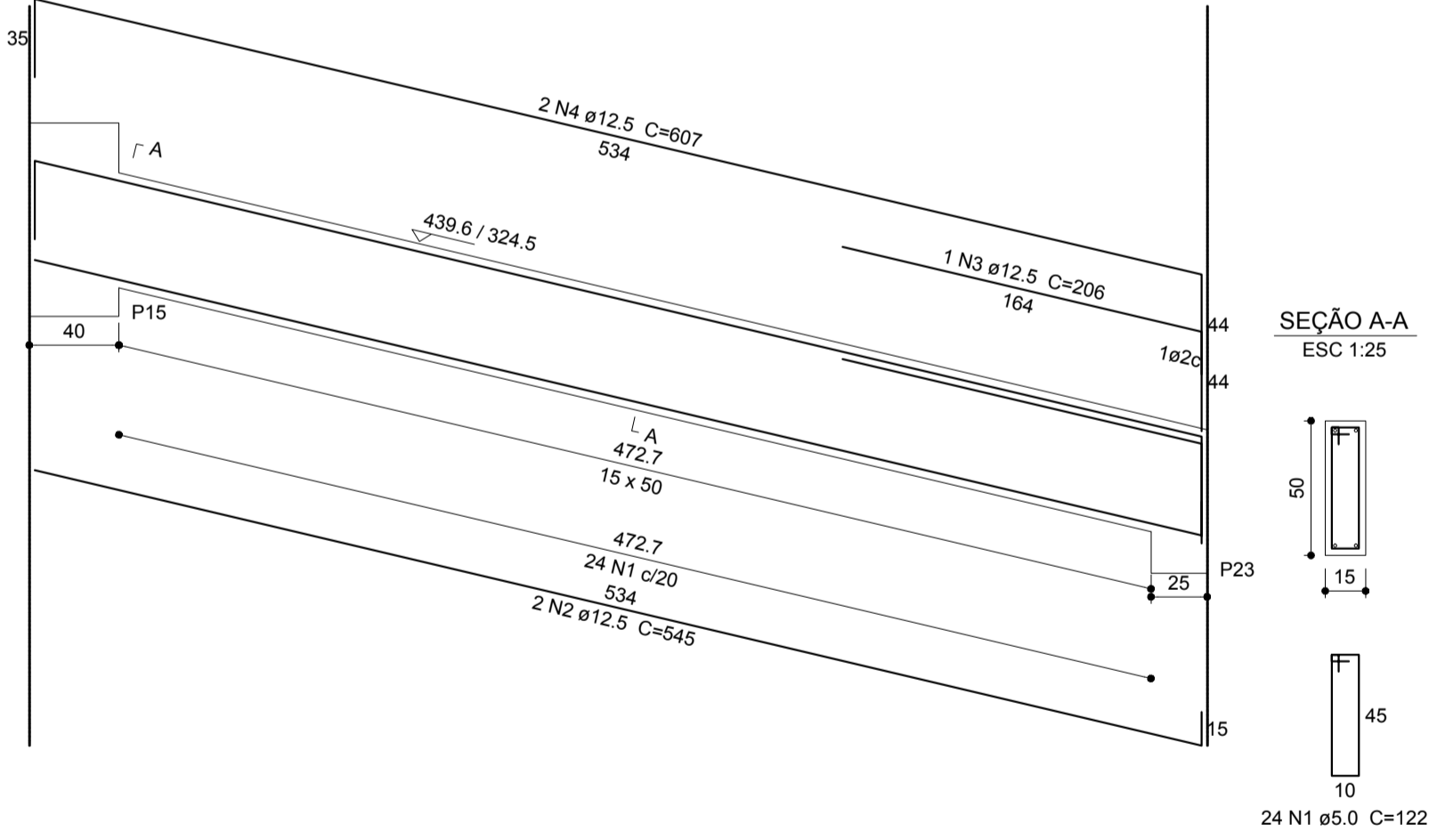
VR5

ESC 1:30



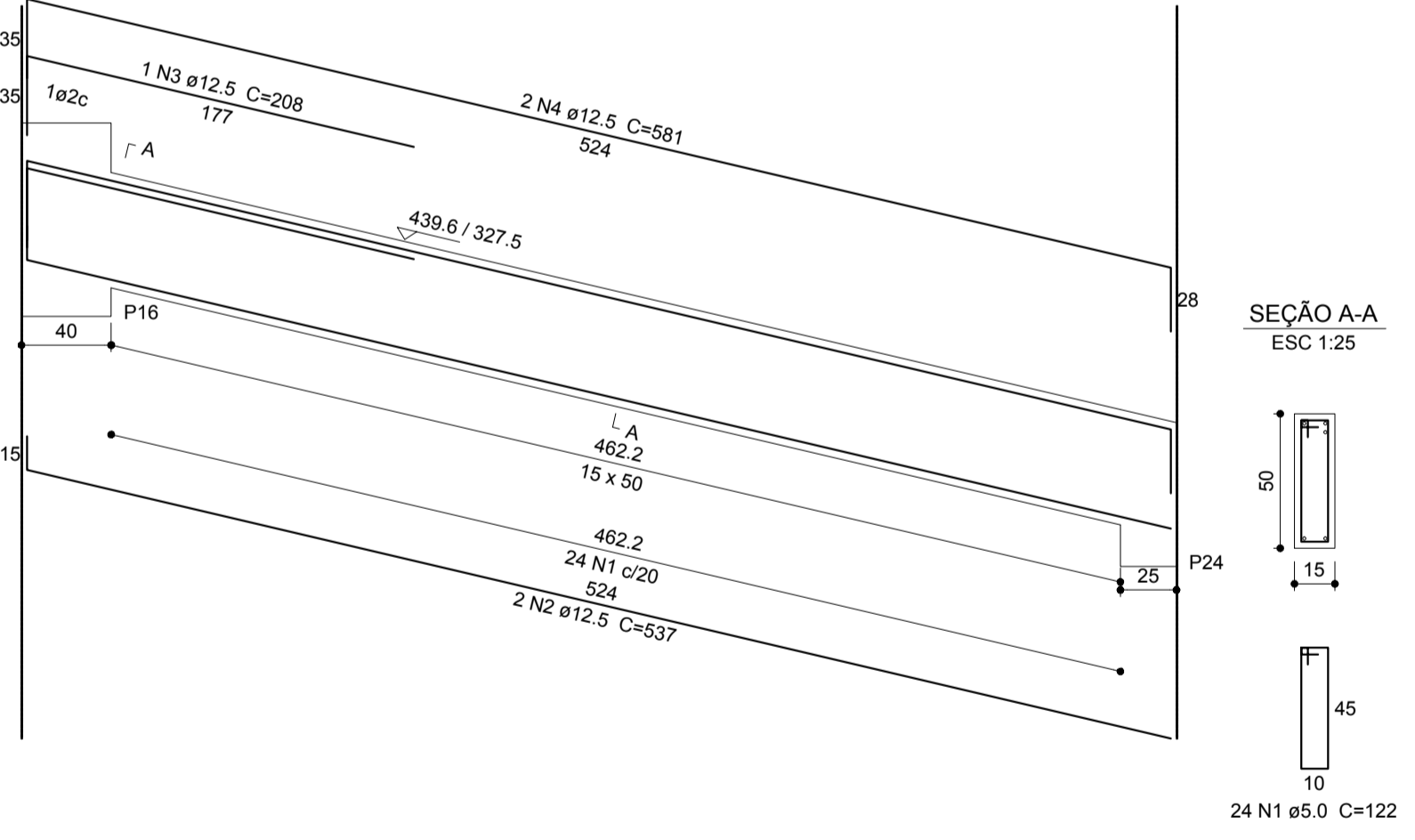
VR3

ESC 1:30



VR4

ESC 1:30



Relação do aço

ELEMENTO	AÇO	N	DIAM (mm)	QUANT (Barras)	UNIT (cm)	C.TOTAL (cm)
V1A	CA60	1	5.0	112	122	13664
	CA50	2	12.5	2	1082	2164
	CA50	3	12.5	2	835	1670
	CA50	4	12.5	2	425	850
	CA50	5	12.5	1	777	777
	CA50	6	12.5	2	1197	2394
	CA50	7	12.5	2	1121	2242
	CA50	8	12.5	2	230	460
VR1	CA60	1	5.0	24	122	2928
	CA50	2	12.5	2	534	1068
	CA50	3	12.5	1	180	180
VR2	CA50	4	12.5	2	593	1186
	CA60	1	5.0	24	122	2928
	CA50	2	12.5	2	545	1090
	CA50	3	12.5	1	191	191
VR3	CA50	4	12.5	1	212	212
	CA50	5	12.5	2	605	1210
	CA60	1	5.0	24	122	2928
	CA50	2	12.5	2	545	1090
VR4	CA50	3	12.5	1	206	206
	CA50	4	12.5	2	607	1214
	CA60	1	5.0	24	122	2928
	CA50	2	12.5	2	537	1074
VR5	CA50	3	12.5	1	208	208
	CA50	4	12.5	2	581	1162
	CA60	1	5.0	24	122	2928
	CA50	2	12.5	2	534	1068
	CA50	3	12.5	2	595	1190

Resumo do aço

AÇO	DIAM (mm)	C.TOTAL (m)	PESO + 10 % (kg)
CA50	12.5	229.1	242.7
CA60	5.0	293.1	48
PESO TOTAL (kg)			
CA50			242.7
CA60			48

Volume de concreto (C-25) = 3.7 m³
Área de forma = 56.75 m²

CONTRATADA: INSTITUTO FEDERAL DE EDUCAÇÃO CIÊNCIA E TECNOLOGIA CATARINENSE - REITORIA TELEFONE: (47) 3331 7800 ENDEREÇO: RUA DAS MISSÕES, 100 BLUMENAU - SC		CONTRATANTE: INSTITUTO FEDERAL DE EDUCAÇÃO CIÊNCIA E TECNOLOGIA CATARINENSE UNIDADE: CAMPUS VIDEIRA ENDEREÇO: ROD. SC135, KM125 CAMPO EXP. VIDEIRA - SC	
AUTORIA DO PROJETO: ENG. MARIO C. ALEXANDRE JUNIOR CREA-SC: 119087-1		CONTRATANTE:	
NOME DO PROJETO: PROJETO ESTRUTURAL - REFEITÓRIO IFC VIDEIRA			
CONTEUDO: DETALHAMENTO VIGAS FECHAMENTO 2			
OBJETIVO DO PROJETO: CONSTRUÇÃO	TIPO DE PROJETO: ESTRUTURAL	FOLHA: 19	
AUTORIA DO DESENHO: ENG. MARIO C. ALEXANDRE JR	REVISÃO Nº: 01	REFERÊNCIA: EST. 19/24	
CIDADE - UF: BLUMENAU - SC	ESCALA: INDICADA	DATA: 08/2014	