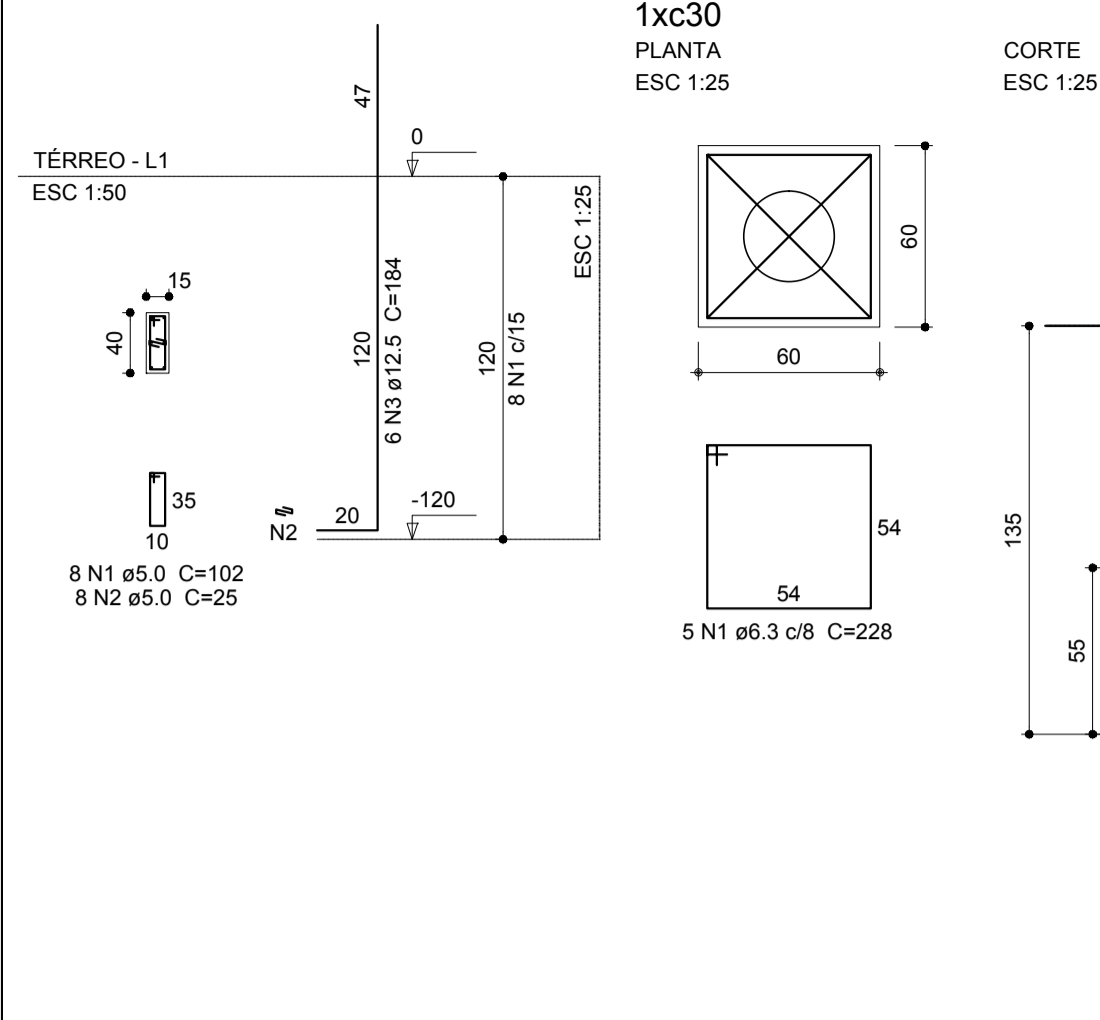
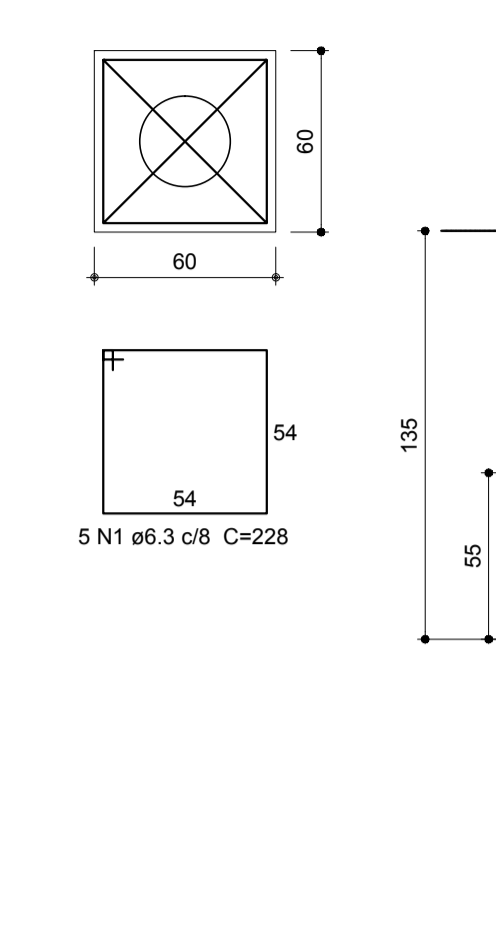


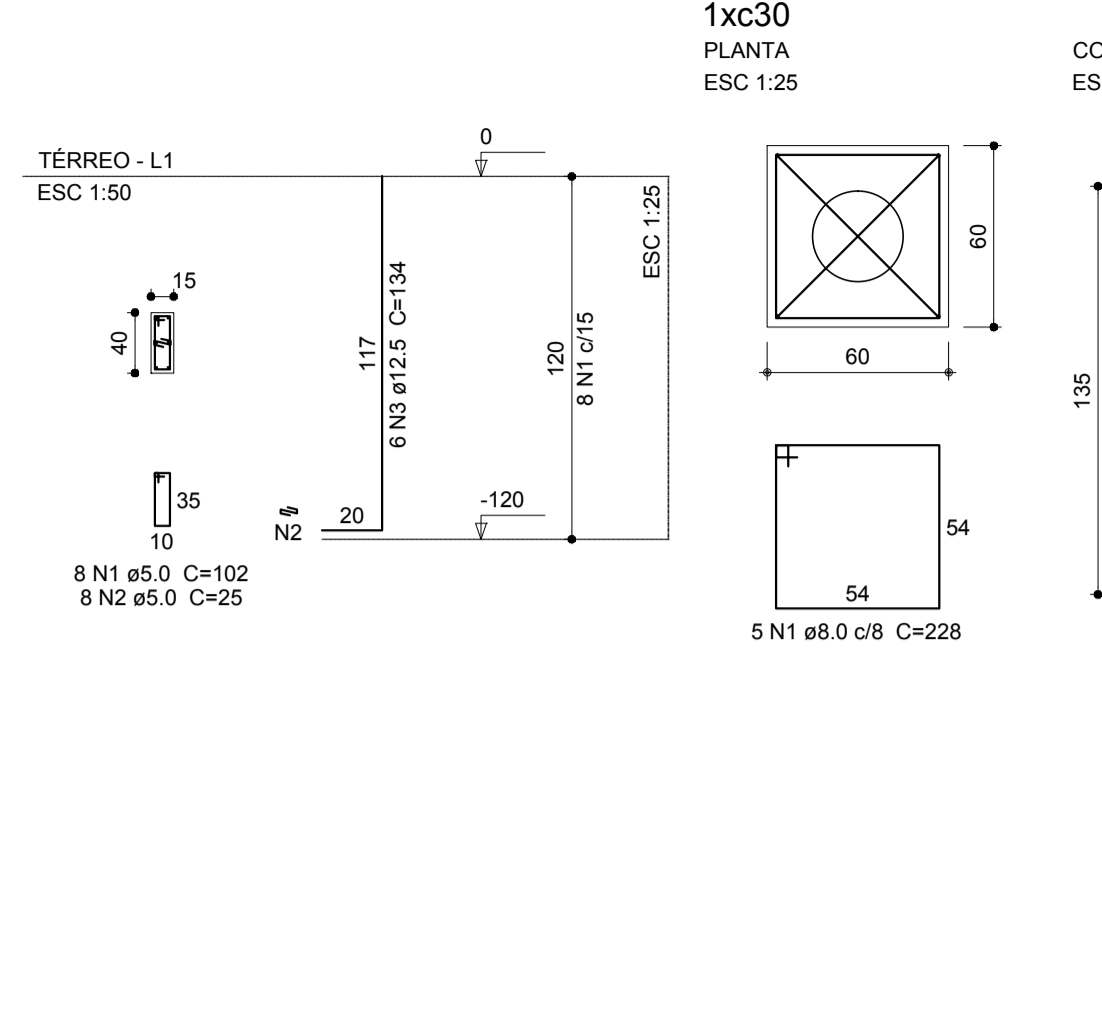
P1=P2=P3=P4=P5=P6



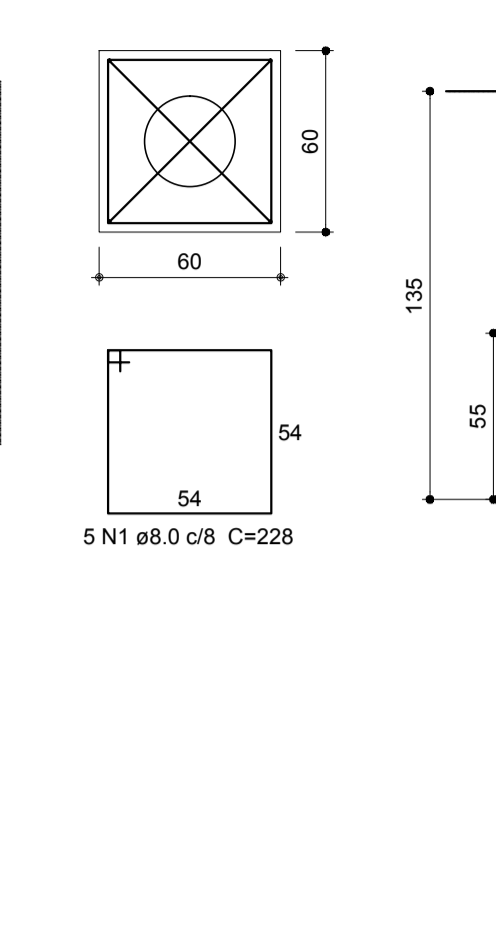
B1=B2=B3=B4=B5=B6
1xc30



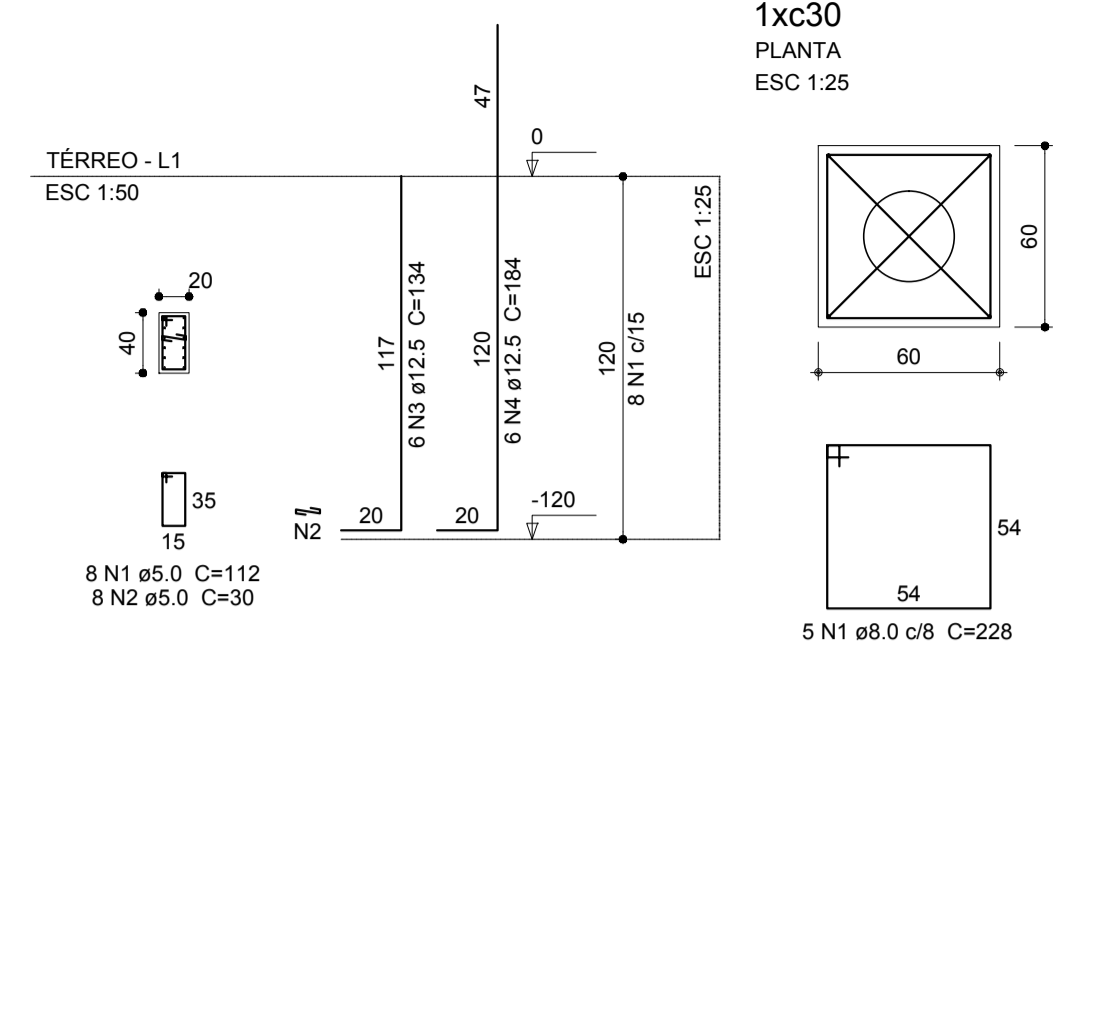
P7=P8=P9=P10=P11=P12



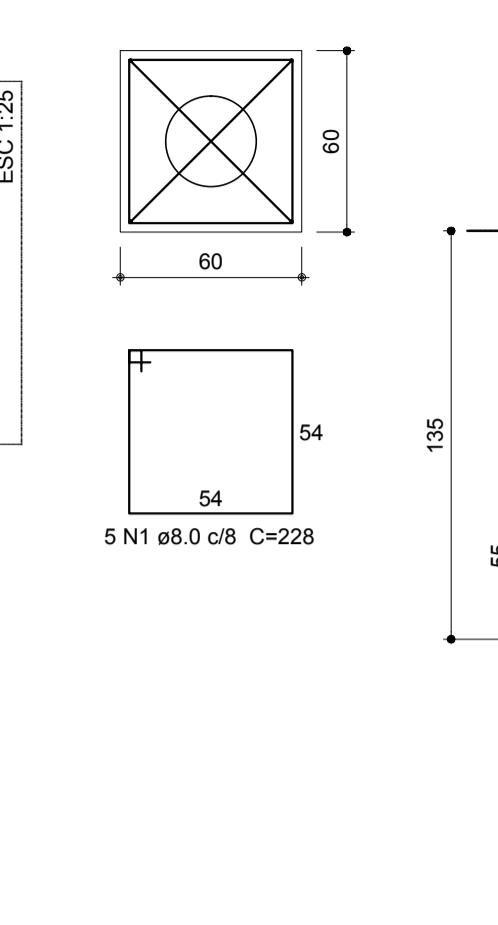
B7=B8=B9=B10=B11=B12
1xc30



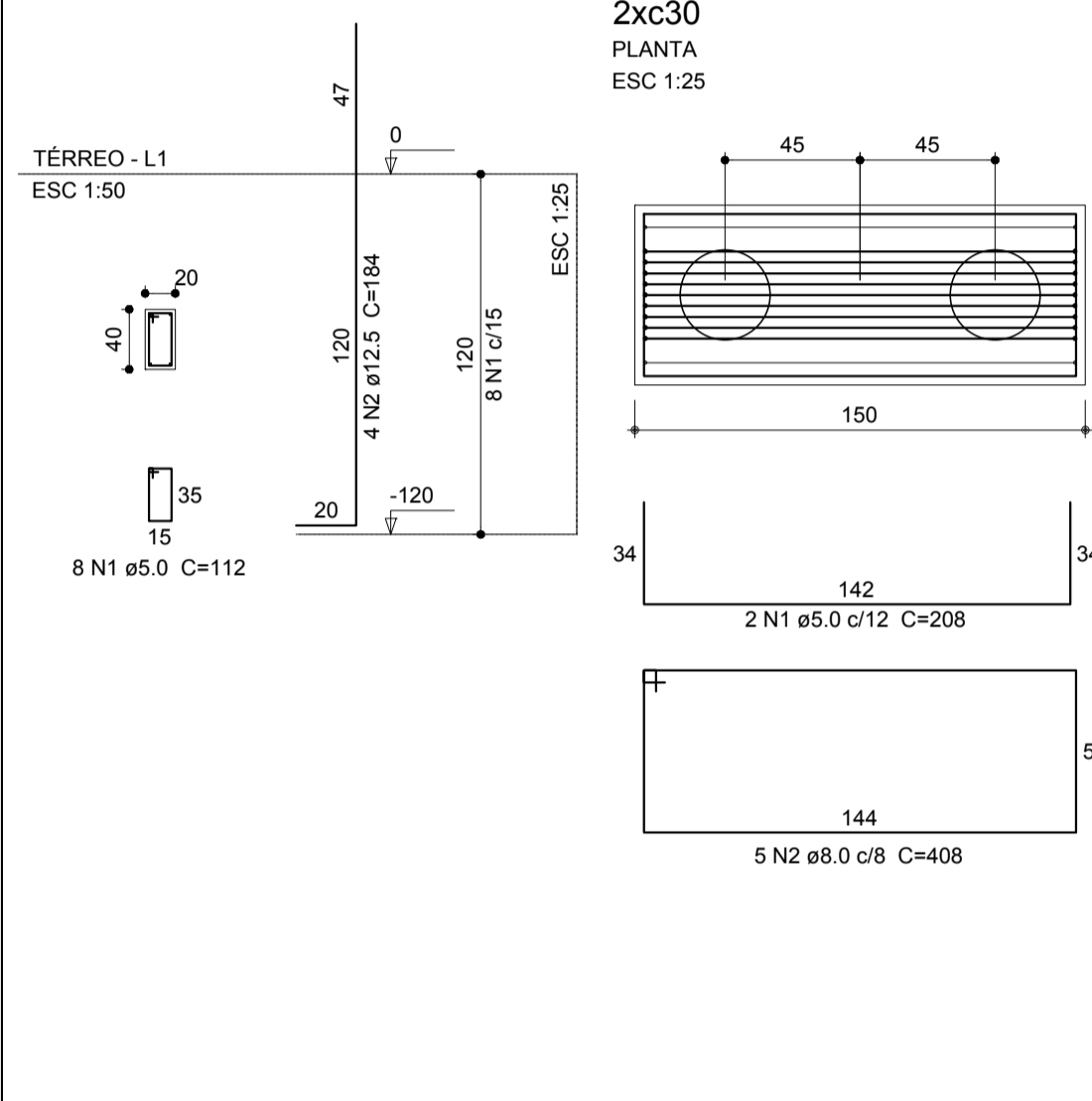
P13



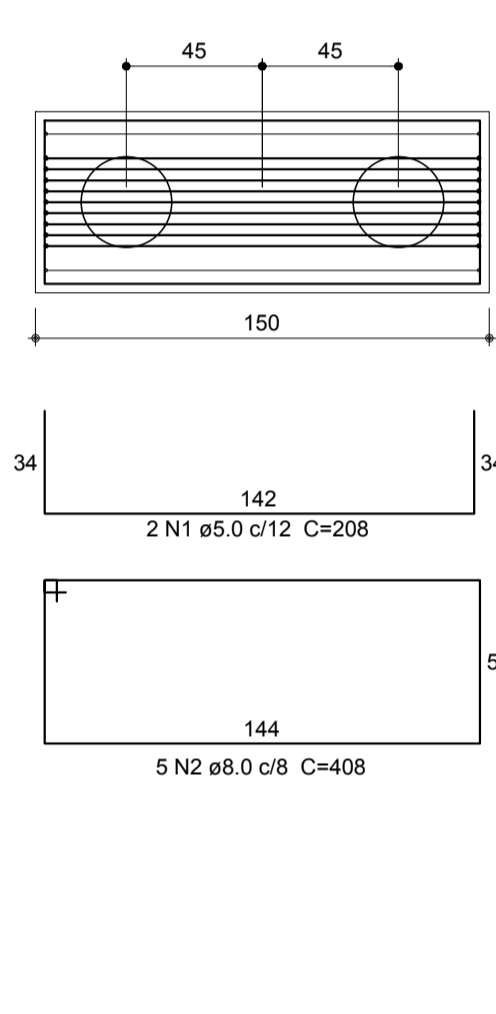
B13
1xc30



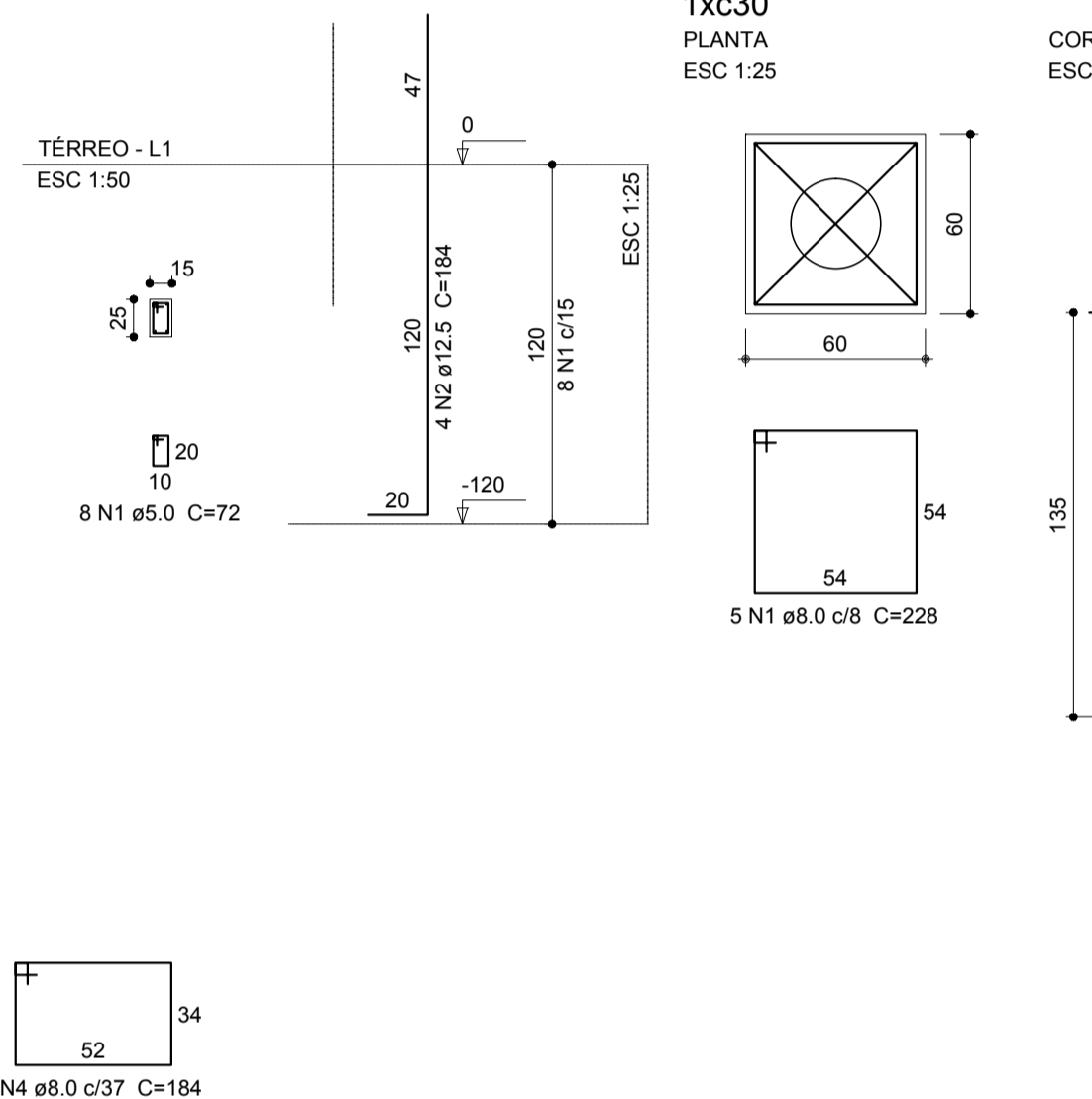
P14=P15=P16



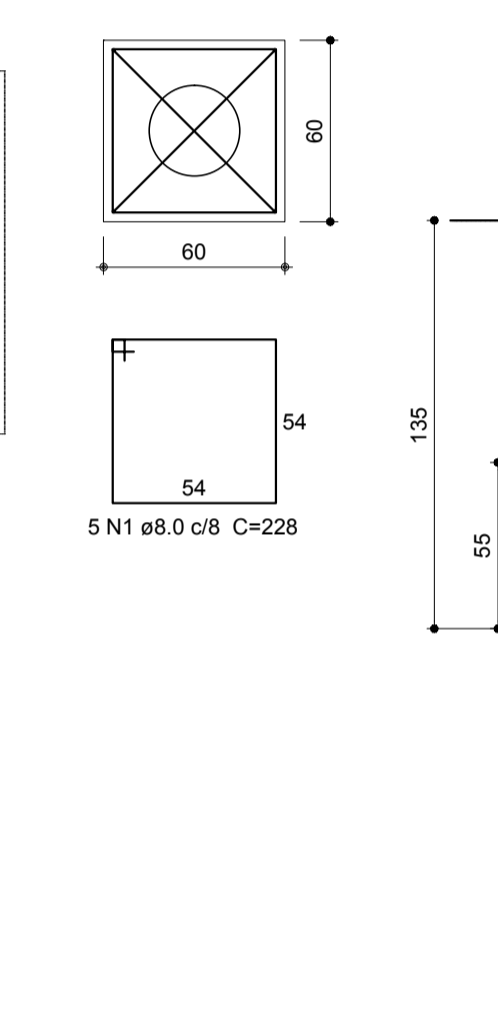
B14=B15=B16
2xc30



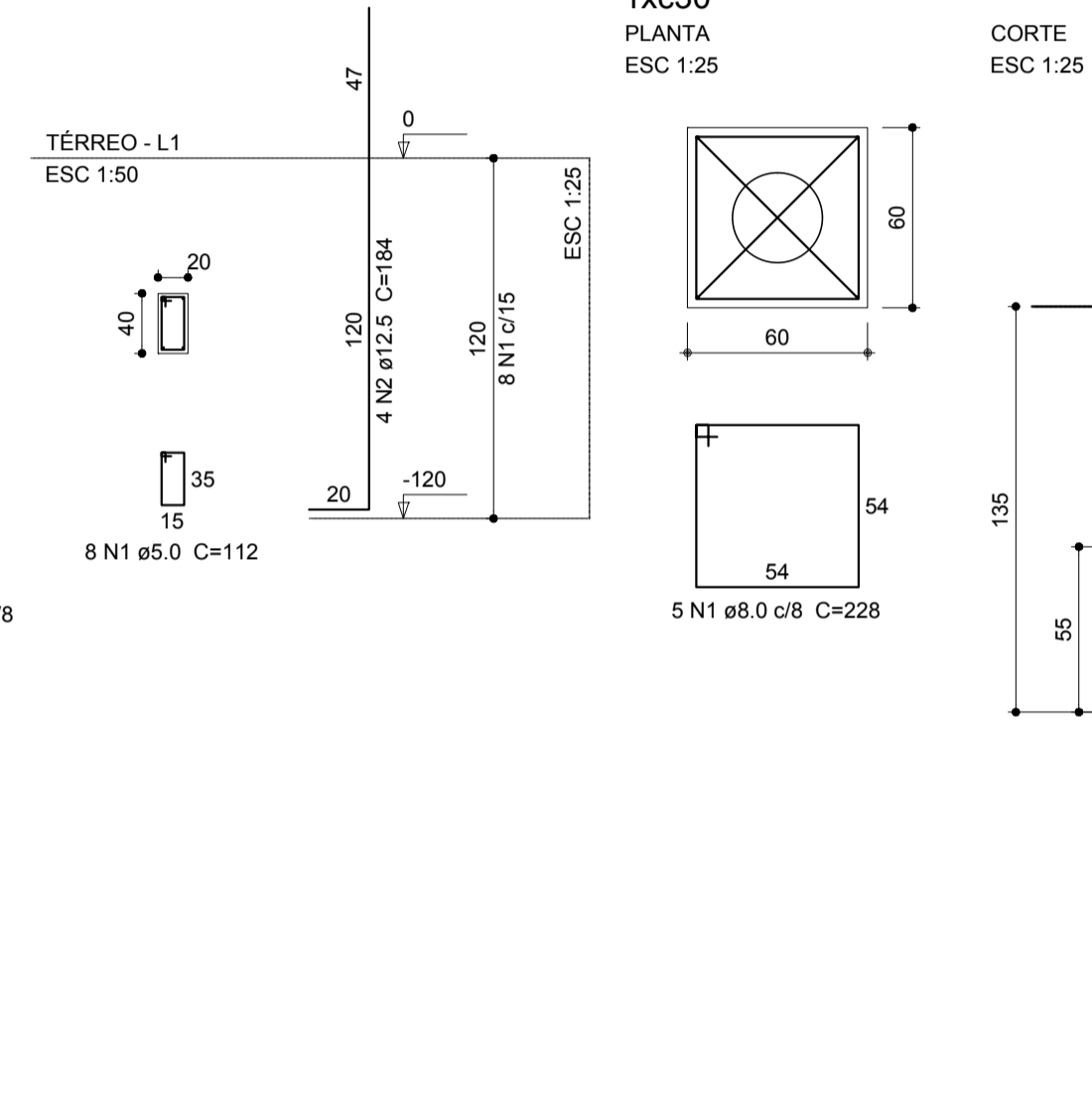
P17



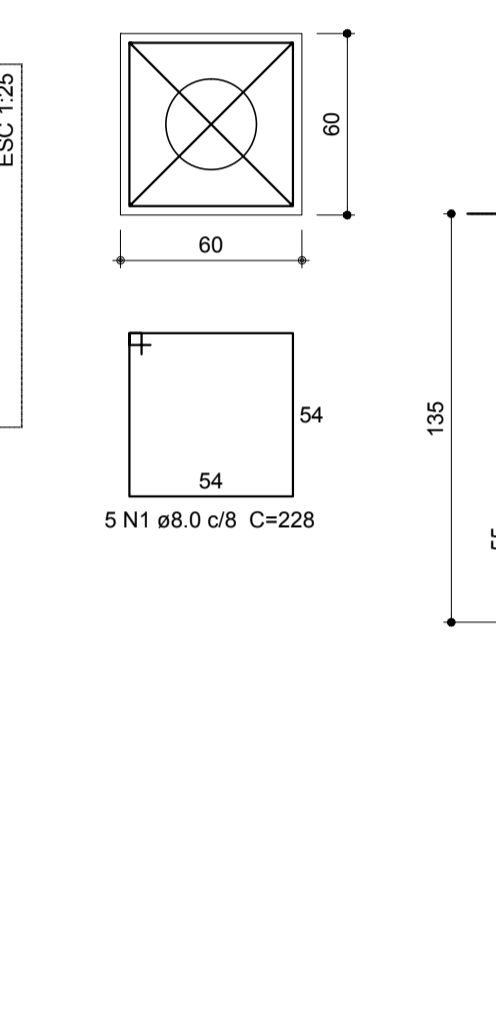
B17
1xc30



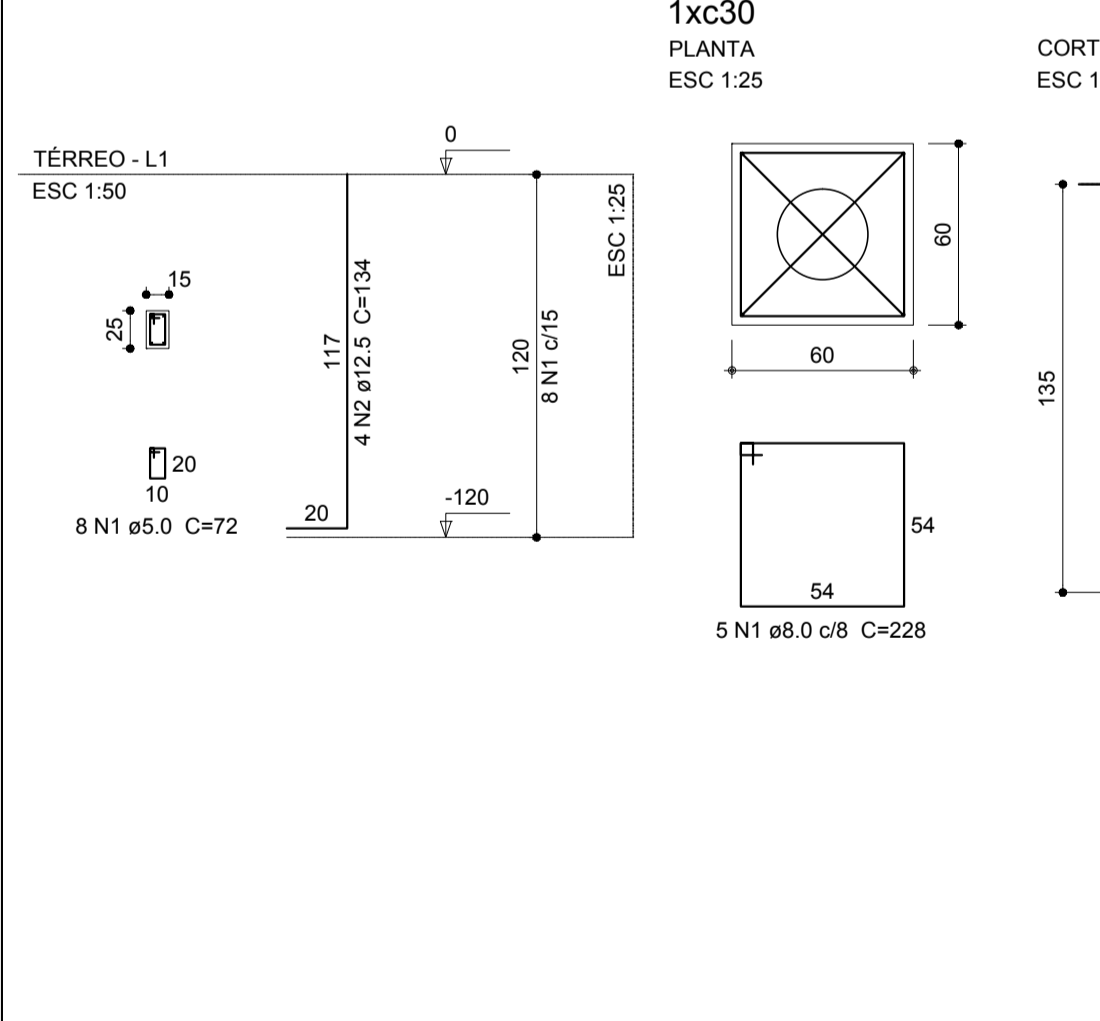
P18



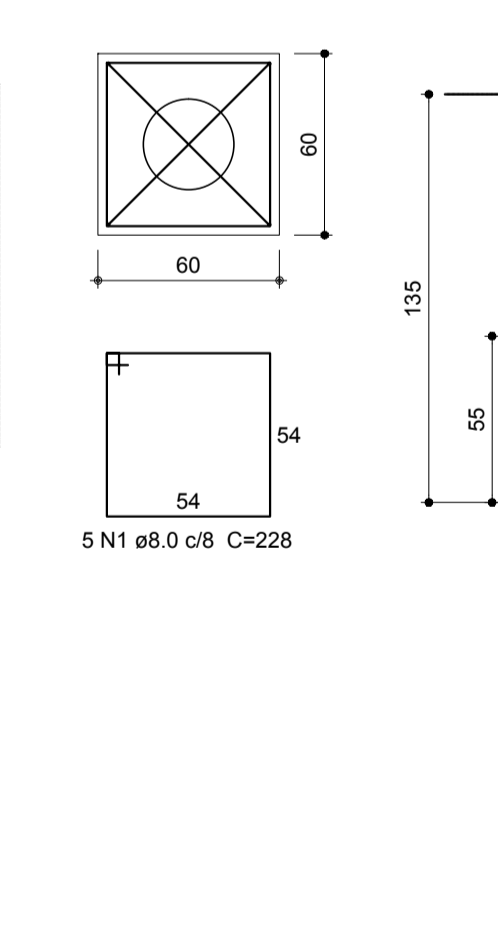
B18
1xc30



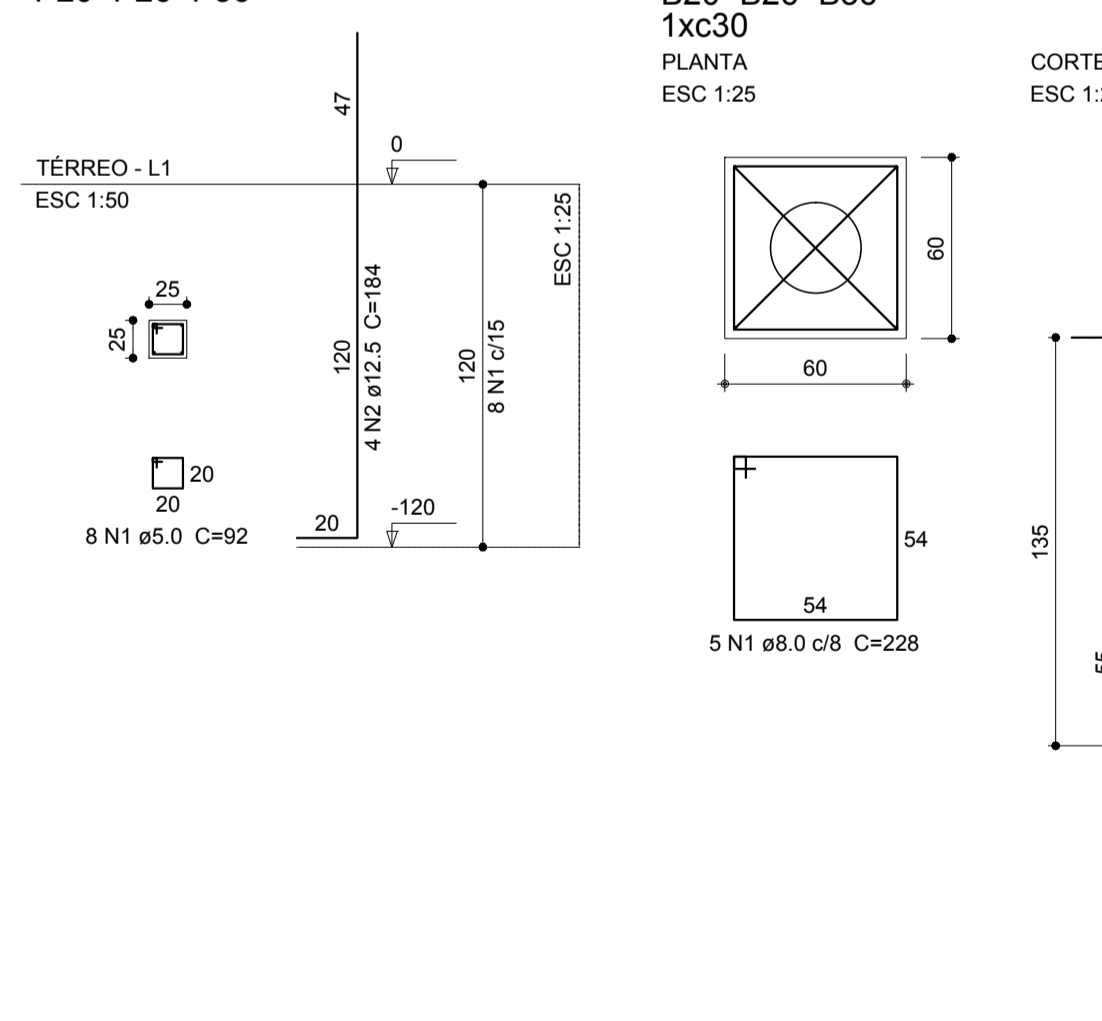
P19=P21=P27=P28=P31=P34



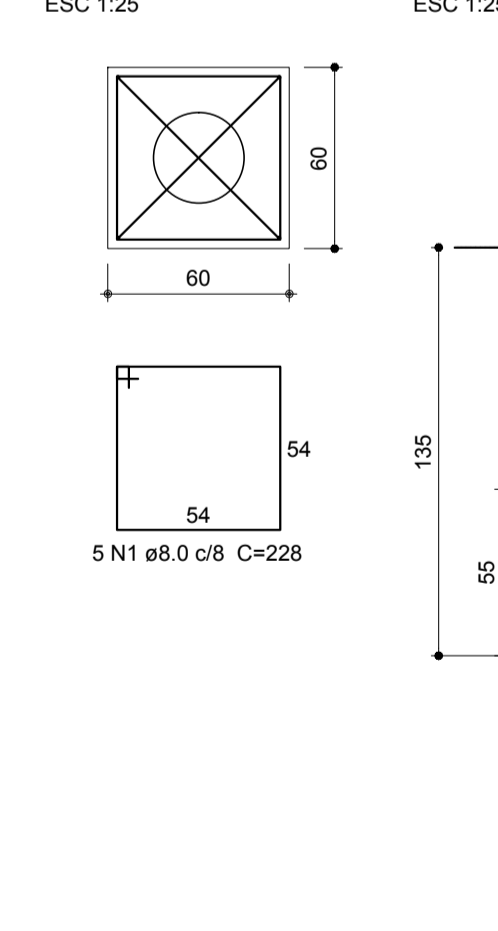
B19=B21=B27=B28=B31=B34
1xc30



P20=P26=P36



B20=B26=B36
1xc30



Relação do aço

ELEMENTO	AÇO	N	DIAM (mm)	QUANT (Barras)	UNIT (cm)	C.TOTAL (cm)
6xB6	CA50	1	6.3	30	228	6840
	CA50	2	8.0	12	228	2736
6xB11	CA50	1	8.0	30	228	6840
	CA50	2	8.0	12	228	2736
B13	CA50	1	8.0	5	228	1140
	CA50	2	8.0	2	228	456
3xB14	CA50	1	8.0	5	228	1140
	CA50	2	8.0	15	408	6120
B17	CA50	3	8.0	12	156	1872
	CA50	4	8.0	15	184	2760
B18	CA50	5	10.0	27	205	5535
	CA50	1	8.0	5	228	1140
6xB19	CA50	2	8.0	2	228	456
	CA50	3	8.0	5	228	1140
B23	CA50	2	8.0	2	228	456
	CA50	1	8.0	30	228	6840
2xB24	CA50	2	8.0	12	228	2736
	CA60	1	5.0	2	208	416
B25	CA50	2	6.3	5	408	2040
	CA50	3	6.3	5	153	765
3xB26	CA50	4	6.3	5	184	920
	CA50	5	10.0	6	205	3280
B29	CA50	1	6.3	2	208	416
	CA50	2	6.3	5	408	2040
B30	CA50	3	6.3	4	153	612
	CA50	4	6.3	5	184	920
B32	CA50	5	10.0	7	205	1435
	CA60	1	5.0	2	208	416
B33	CA50	2	6.3	5	408	2040
	CA50	3	6.3	4	153	612
B35	CA50	4	6.3	5	184	920
	CA50	5	10.0	7	205	1435
6xP1	CA50	1	5.0	2	208	416
	CA60	2	5.0	48	25	1200
6xP7	CA50	3	12.5	36	134	4824
	CA60	1	5.0	48	25	1200
P13	CA50	3	12.5	36	134	4824
	CA60	1	5.0	8	112	896
3xP14	CA50	2	12.5	6	134	804
	CA60	1	5.0	6	114	1104
P17	CA50	1	5.0	8	72	576
	CA50	2	12.5	4	184	736
P18	CA50	1	5.0	8	112	896
	CA50	2	12.5	4	184	736
6xP19	CA50	2	12.5	24	134	3216
	CA60	1	5.0	48	72	3456
3xP20	CA50	2	12.5	24	134	3216
	CA60	1	5.0	24	92	2208
2xP22	CA50	1	5.0	16	92	1472
	CA50	2	12.5	8	184	1472
P23	CA60	1	5.0	8	92	736
	CA50	2	12.5	6	184	1104
P25	CA60	1	5.0	8	92	736
	CA50	2	12.5	8	184	1472
P29	CA60	1	5.0	8	142	1136
	CA60	2	5.0	8	25	200
P30	CA50	3	12.5	6	134	804
	CA60	1	5.0	8	92	736
P32	CA50	2	12.5	6	184	1104
	CA60	1	5.0	8	92	736
P33	CA50	2	12.5	4	134	536
	CA50	3	12.5	8	184	1472
P35	CA60	1	5.0	8	92	736
	CA50	2	12.5	2	134	268
	CA50	3	12.5	10	184	1840

Resumo do aço

AÇO	DIAM (mm)	C.TOTAL (m)	PESO + 10% (kg)
CA50	6.3	343.6	92.5
CA50	8.0	410.8	178.3
CA50	10.0	151.7	102.9
CA50	12.5	336.4	356.4
CA60	5.0	341.2	57.8
PESO TOTAL (kg)			
CA50		730.1	
CA60		57.8	

CONTRATADA: INSTITUTO FEDERAL DE EDUCAÇÃO CIÊNCIA E TECNOLOGIA CATARINENSE - REITORIA TELEFONE: (47) 3331 7800 ENDEREÇO: RUA DAS MISSÕES, 100 BLUMENAU - SC		CONTRATANTE: INSTITUTO FEDERAL DE EDUCAÇÃO CIÊNCIA E TECNOLOGIA CATARINENSE UNIDADE: ENDEREÇO:	
AUTORIA DO PROJETO: ENG. MARIO C. ALEXANDRE JUNIOR CREA-SC: 119087-1		CONTRATANTE:	
NOME DO PROJETO:			
CONTEUDO: DETALHAMENTO FUNDAÇÕES E PILARES TERREDO			
OBJETIVO DO PROJETO: CONSTRUÇÃO		TIPO DE PROJETO: ESTRUTURAL	
AUTORIA DO DESENHO: ENG. MARIO C. ALEXANDRE JR		FOLHA: 03	
CIDADE - UF: BLUMENAU - SC		REVISÃO Nº: 01	
DATA: 08/2014		ESCALA: INDICADA	
		REFERÊNCIA: EST. 03/24	