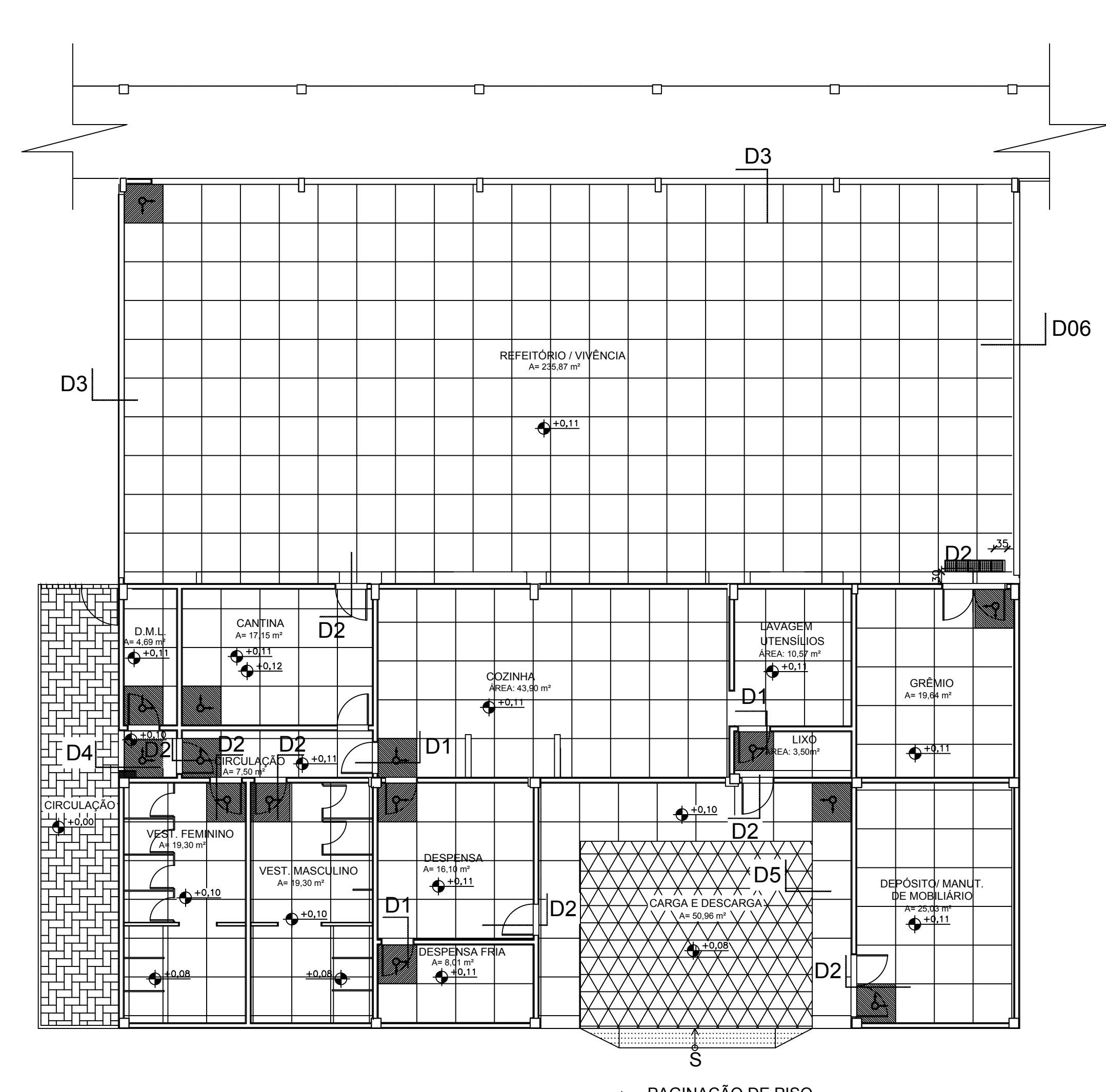


QUADRO DE ESPECIFICAÇÕES	
	1- FORRO MODULADO DE GESSO ACARTONADO ESTRUTURADO EM PLACAS 625x625mm, COM ESPESURA 15mm TIPO FOGI COM BRANCO GALVANIZADO, PINTADO COM PVALATEX NA COR BRANCO NEVE (CORAL, SIVINI, OU EQUIVALENTE)
	2- PLACAS ACÚSTICAS EM FIBRA MINERAL INCOMBUSTÍVEL COM ACABAMENTO NA COR BRANCA, MODELO SONEX ACÚSTIC LÍNEA FINETA, NAS DIMENSÕES 625x625mm OU EQUIVALENTE.
	3- ESTRUTURA METÁLICA E TELHA ONDULADA EM ALUMÍNIO NATURAL, ESPESURA 0,7mm REF: AP1898 FAB: CBA OU EQUIVALENTE.
	4- ESTRUTURA METÁLICA E TELHA TRAPEZOIDAL DE ALUMÍNIO, ESPESURA 0,7mm TIPO SANDUICHE COM PULLITANO, PRE-PRONTA FACE INFERIOR NA COR BRANCA.
	5- COBERTA METÁLICA APARENTE E TELHA TRAPEZOIDAL DE ALUMÍNIO TIPO SANDUICHE 0,7mm + EPS 30mm + ALUMÍNIO 0,3mm, PRE-PRONTA NA FACE INFERIOR NA COR BRANCA.
	6- LAJE EMBAISADA E PINTADA COM LATEX PVA BRANCO NEVE CORAL OU SIMILAR, QUANDO EM CIRCUNSCRIÇÃO DE FORMAS PLÁSTICAS NA ESTRUTURA DE CONCRETO, PODERÁ SER USADO AFINAS REVESTIMENTO DE GESSO P/ ACABAMENTO E A MESMA PINTURA LATEX.
	7- ACABAMENTO EM PVC NA COR BRANCA.
	8- FORRO EM GESSO ACARTONADO TIPO FGA.

OBSE: AS HACHURAS SÃO NEMERAMENTE REPRESENTATIVAS, SEGUIR INSTALAÇÃO DE ACORDO COM INSTRUÇÃO DO FABRICANTE

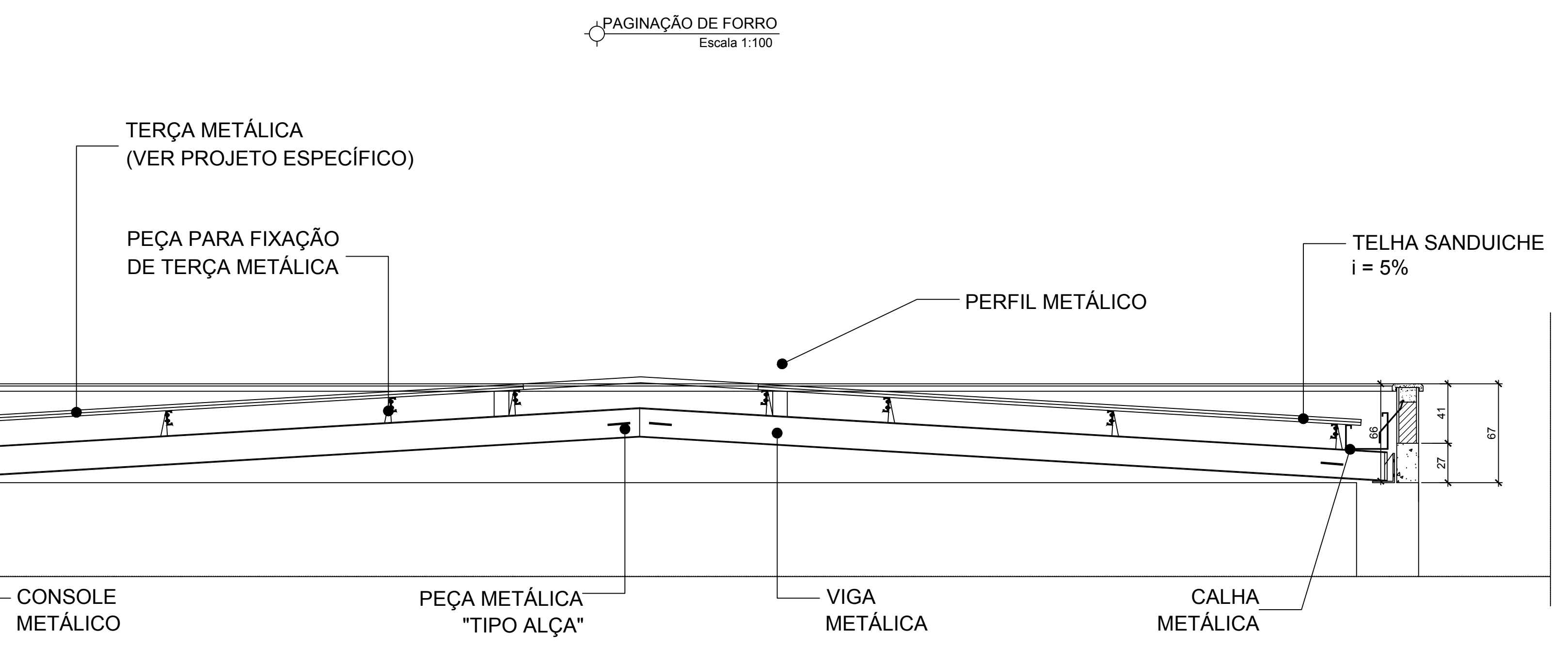
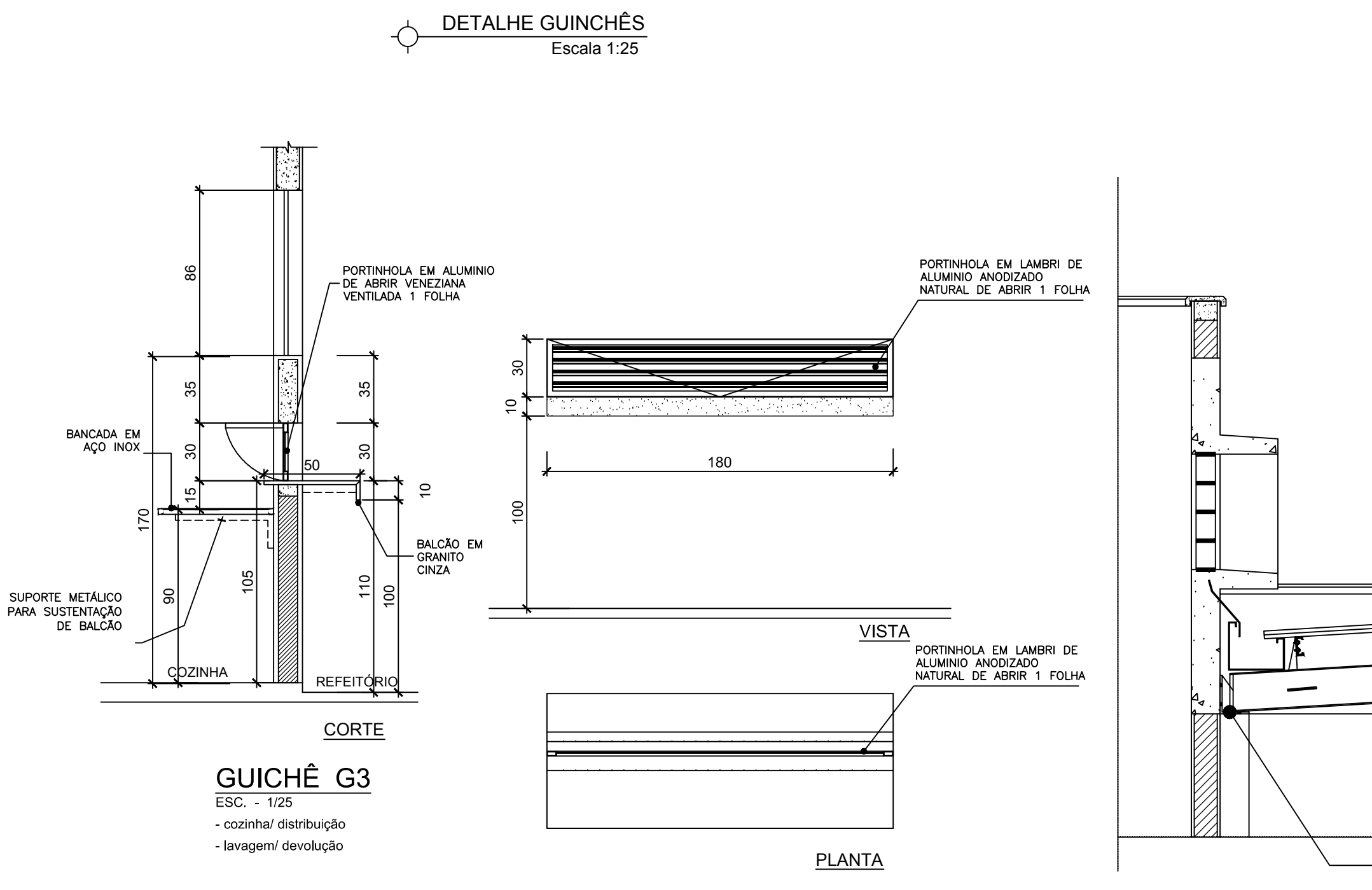


LEGENDA	
	SOLEIRA EM GRANITO CINZA POLIDO
	PIEDRA INICIAL
	INDICAÇÃO DE SENTIDO
	GRANITO CINZA POLIDO (COM FAXAS ANTI-DERRAPANTES) PARA ESCADAS INTERPREVER RANHURAS)
	PISO DE GRANITINA POLIDA (PISO INDUSTRIAL) COR CINZA EM CIMENTO COMUM, AREIA BRANCA E PEDRISCO DE DIÓXIDO DE NÍQUEL 12mm DE ESPESURA ACABADA, EM PLACAS DE 1.00x1.00m, COM JUNTA PLÁSTICA NA COR CINZA.
	BLOCO INTERTRAVADO DE CONCRETO MODELO: BLOCO RETANGULAR COM LARGURA 10cm, COMPRIMENTO 20cm E ESPESURA 4cm, NA COR VERMELHO, ASSENTADO CONFORME CADERNO DE ENCARGOS E PAGINAÇÃO.
	PINTURA COM SELADOR ACRÍLICO MARCA HIDRORORTH OU SIMILAR, COM POSTERIOR APLICAÇÃO DE RESINA ACRÍLICA INCOLOR MARCA HIDRORORTH OU SIMILAR.
	BLOCO INTERTRAVADO DE CONCRETO MODELO: BLOCO RETANGULAR COM LARGURA 10cm, COMPRIMENTO 20cm E ESPESURA 4cm, NA COR VERMELHO, ASSENTADO CONFORME CADERNO DE ENCARGOS E PAGINAÇÃO.
	PISO VINÍLICO PLACAS DE CONCRETÃO DE 30x30cm, COR CINZA CLARO, MODELO PAVIFLEX OU SIMILAR.
	BLOCO INTERTRAVADO DE CONCRETÃO MODELO: BLOCO RETANGULAR COM LARGURA 10cm, COMPRIMENTO 20cm E ESPESURA 4cm, NA COR GRÁFITE, ASSENTADO CONFORME CADERNO DE ENCARGOS E PAGINAÇÃO.
	PISO EM CIMENTO ASPERO FCK 13 A 15 MPa.
	PISO DE GRANITINA POLIDA (PISO INDUSTRIAL) COR CINZA EM CIMENTO COMUM, AREIA BRANCA E PEDRISCO DE DIÓXIDO DE NÍQUEL 12mm DE ESPESURA ACABADA, EM PLACAS DE 1.00x1.00m, COM JUNTA PLÁSTICA NA COR CINZA E DEMARCAÇÃO E PINTURA À BASE DE RESINA ACRÍLICA NAS CORES BRANCA, LARANJA E VERDE.
	GRANITO CINZA POLIDO, PEÇAS 50 x 50cm (ANTI-DERRAPANTE) P/ RAMPAS INTERNAS.
	BLOCO INTERTRAVADO DE CONCRETO MODELO: BLOCO RETANGULAR COM LARGURA 10cm, COMPRIMENTO 20cm E ESPESURA 4cm, NA COR CINZA CLARO, ASSENTADO CONFORME CADERNO DE ENCARGOS E PAGINAÇÃO.
	JARDIM

**OBSERVAÇÕES:**

- \* TODAS AS SOLEIRAS DEVERÃO SER EM GRANITO POLIDO COR CINZA COM DIMENSÕES DE 2x15cm. EM TODAS AS PASSAGENS DE PORTAS, VER DETALHAMENTO DAS SOLEIRAS NA PRONDA 1941.
- \* DEVERÁ SER COLOCADO NO AUTÔNOMO E BIBLIOTECA, O PISO VINÍLICO EM PLACAS 30x30cm NA COR CINZA CLARO, PROTEGIDAS COM CANTONEIROS, SOLEIRAS E RODAPÉS EM PAVIFLEX, OU SIMILAR, PLACAS FABRICADAS À PARTIR DE UMA LIGA TERMOPLÁSTICA HOMOGÊNEA (POLÍMERO DE CRORETO DE VINIL) A PAVIMENTAÇÃO DEVE SER EXECUTADA SOBRE CIMENTO LISO DESEMPANHO, ALISADO E CONTÍNUO, OU SEJA, NÃO DIVIDIDO EM PAINÉIS.
- \* PINTURA C/ SELADOR ACRÍLICO E POSTERIOR APLICAÇÃO DE RESINA ACRÍLICA NAS CORES BRANCA, LARANJA E VERDE (SEGUINDO PADRÃO OFICIAL) - LINHAS DE MARCAÇÃO BRANCA, PARTE INTERNA PARA VOLEI NA COR LARANJA REF: AB 301 E PARA BASQUETE NA COR VERDE REF: VERDE BLO 80 602.
- \* O PISO PODOTÁTIL, NAS ÁREAS EM QUE HÁ BLOCOS INTERTRAVADOS EM CONCRETO, DEVERÁ SER PRÉ-FABRICADO EM CONCRETO 30x30cm COM SINALIZAÇÃO DE ALERTA OU DIRECIONAL DE ACORDO COM A PAGINAÇÃO, NAS ÁREAS EM QUE TIVER O GRANULITE DEVERÁ SER PELÍCULA PODOTÁTIL 30x30cm.
- \* SEGUIR O MESMO PADRÃO DE PAGINAÇÃO DE ASSESTAMENTO DOS BLOCOS INTERTRAVADOS EM CONCRETO 10x20 PARA TODAS AS CORES (BRANCO, GRÁFITE E VERMELHO) "ESPINHA-DE-PEIXE".
- \* FAZER ACABAMENTO COM FIBRA CONTÍNUA NO ENCONTRO COM ALVENARIA.

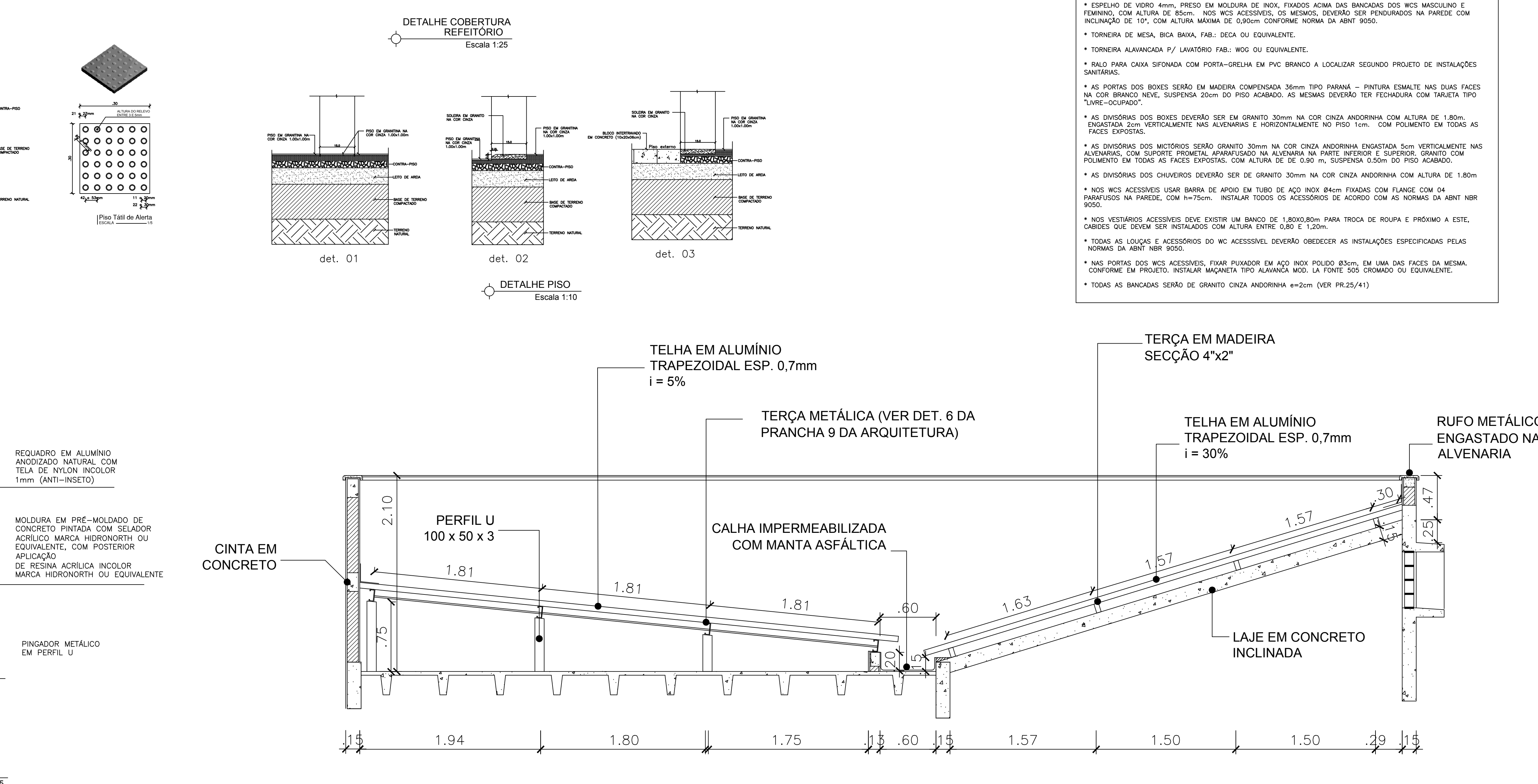
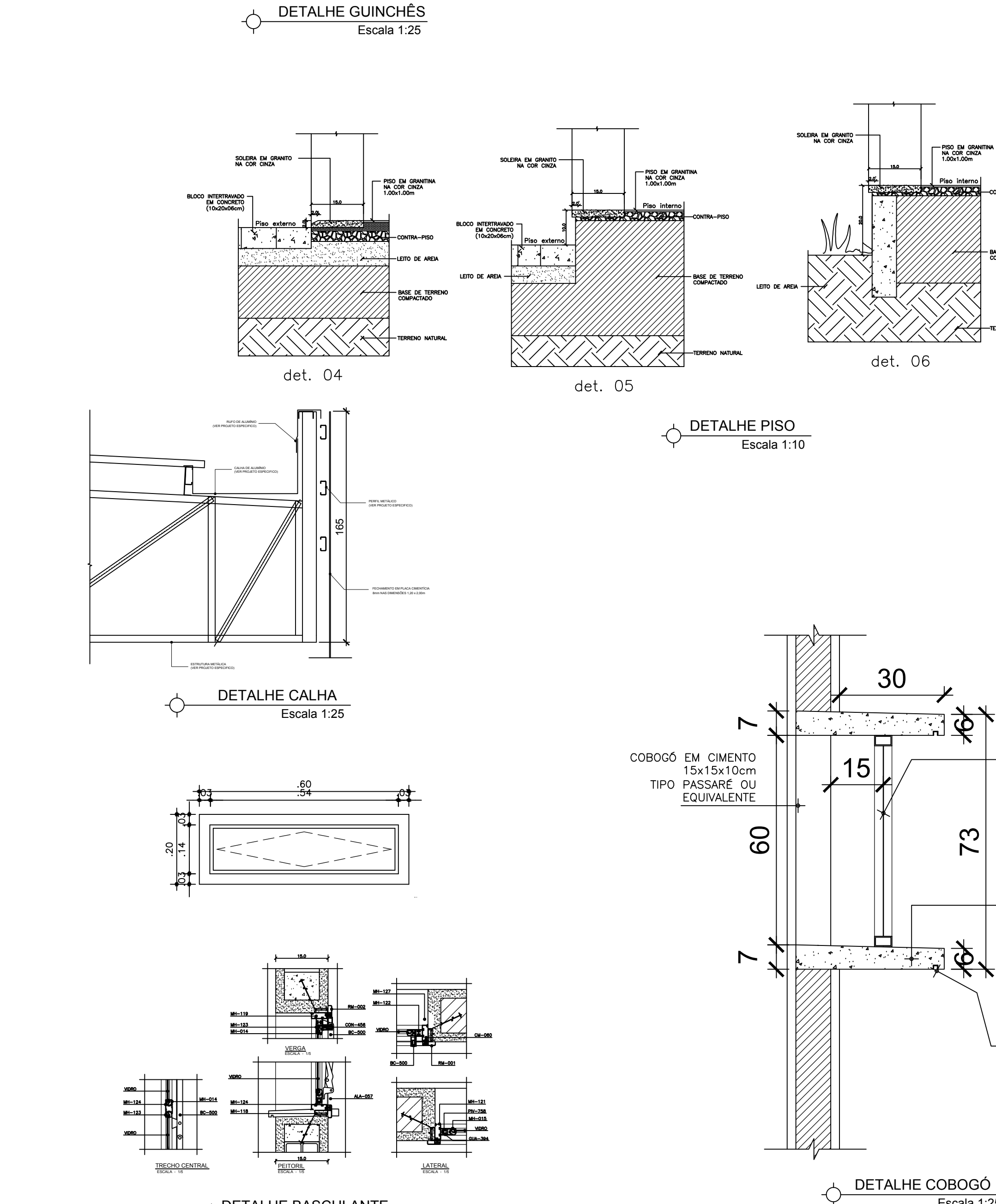
\* MAIORES INFORMAÇÕES SOBRE O ROÇAPÉ EM PERFIL DE ALUMÍNIO ANODIZADO PRETO NO SITE [www.macoaluminio.com.br/pt/rocapre-preto-2x4.pdf](http://www.macoaluminio.com.br/pt/rocapre-preto-2x4.pdf)



LEGENDA DE LOUÇAS E ACESSÓRIOS	
01	BACIA COM CAIXA ACOPLADA, MARCA DECA, RAVENA REF: CP-929, OU MARCA CELITE, AZALEA REF: 91351, OU MARCA INCEPA, BICA REF: 15353
02	DUCHA ATIVA CROMADA REF: 1984 C35 LINHA ASPEN OU EQUIVALENTE COM REGISTRO, GATILHO E PRESILHA PARA FIXAÇÃO NA PAREDE, FAB: DECA
03	PAPELEIRA UNIVERSAL, MARCA DECA, LINHA BELLE EPOQUE LIGHT, REF: 2020 C51, OU MARCA DODOL, ACESSÓRIOS SINGLE PAPELEIRA, REF: 00183206, OU MARCA FABRIMAR, REF: 5400-LIN
04	LAUATÓRIO C/ COLUNA SUSPensa, COR BRANCO GELÓ, MARCA DECA, L 181 + CS 1, OU MARCA CELITE, STYLUS EXCELLENCE, REF: 54005 E REF: 55202, OU MARCA INCEPA, DRUS, REF: 19204 (SANT. ACESSÓRIOS)
05	SABONTEIRA EM ABS COM RESERVATÓRIO, MARCA JSN, REF: JS, OU MARCA COLUMBUS, REF: SC4001, OU MARCA HI-SET, REF: HS 31050
06	BACIA CONVENCIONAL C/ ABERTURA FRONTAL, DA DECA, CONFORTO REF: P-51, OU DA CELITE, STYLUS EXCELLENCE, BACIA CONVENCIONAL HANDBAPPES, REF: 543509, OU DA INCEPA, BACIA CONVENCIONAL HANDBAPPES, REF: 98309
07	SUPORE PARA PAPEL EM ABS, MARCA JSN, REF: N15 - N158, OU MARCA COLUMBUS, PFI000 COLUMBUS PT, OU MARCA HI-SET, REF: HS 3050
08	MICROTORO DE LOUÇA BRANCO, MARCA DECA, REF: M712 COM VÁLVULA DE MICROTORO LINHA DECAMATIC OU MARCA CELITE, MICROTORO CONVENCIONAL, REF: 05280, OU MARCA INCEPA, MICROTORO ANTIVANDALISMO, REF: 42282
09	CUBA DE EMBUTIR UNIVERSAL, COR BRANCO GELÓ, MARCA DECA, REF: L 59, OU MARCA CELITE, REF: 78117, OU MARCA INCEPA, REF: 78117
10	CHUVEIRO, MARCA DECA, TRADICIONAL REF: 1995 C CT, OU MARCA DODOL, CHUVEIRO CLÁSSICO, REF: 00118406, OU MARCA FABRIMAR, CHUVEIRO JOLIE, REF: 1964
11	BANCO ARTICULAVEL PARA BANHO, DECA OU EQUIVALENTE
12	CHUVEIRO LINHA GEMBA REF: 1990 GER FAB: FABRIMAR COM VÁLVULA PARA CHUVEIRO DECAMATIC REF: 2670C CABIDE, MARCA DECA, LINHA BELLE EPOQUE LIGHT, REF: 2020 C51, OU MARCA DODOL, ACESSÓRIOS SINGLE CABIDE, REF: 00158206, OU MARCA FABRIMAR, REF: 5080-LIN, FIXADO NA H=1,50CM
13	BACIA CONVENCIONAL, MARCA DECA, RAVENA REF: P-9, OU MARCA CELITE, AZALEA REF: 91303, OU MARCA INCEPA, BICA, REF: 15303

**OBSERVAÇÕES GERAIS:**

- \* ASSENTOS SANITÁRIOS NA COR BRANCA CELITE OU EQUIVALENTE.
- \* ASSENTO VOGUE PLUS LINHA CONFORTO POLICLASS (PARA WCS ACESSÍVEIS)
- \* ESPELHO DE VIDRO 4mm, PRÉSO EM MOLDURA DE INOX, FIXADO ACIMA DAS BANDEIAS DOS WCS MASCULINO E FEMININO, COM ALTURA DE 80cm. NOS WCS ACESSÍVEIS, OS MESMOS, DEVERÃO SER PERPENDICULARES NA PAREDE COM INCLINAÇÃO DE 10°, COM ALTURA MÁXIMA DE 0,90cm CONFORME NORMA DA ABNT 9050.
- \* TORNEIRA DE MESA, BICA BAIXA, FAB: DECA OU EQUIVALENTE.
- \* TORNEIRA ALAVANCADEIRA P/ LAUATÓRIO FAB: WOG OU EQUIVALENTE.
- \* RALO PARA CAIXA SIFONADA COM PORTA-GREIJA EM PVC BRANCO A LOCALIZAR SEGUINDO PROJETO DE INSTALAÇÕES SANITÁRIAS.
- \* AS PORTAS DOS BOXES SERÃO DE MADEIRA COMPENSADA 36mm TIPO PARANÁ - PINTURA ESMALTE NAS DUAS FACES NA COR BRANCO NEVE, SUSPENSAS 20cm DO PISO ACABADO. AS MESMAS DEVERÃO TER FECHADURA COM TARJETA TIPO "LIMPE-COUPAÇO".
- \* AS DIVISÓRIAS DOS BOXES DEVERÃO SER EM GRANITO 30mm NA COR CINZA ANDORRINHA COM ALTURA DE 1,80m, ENGASTADA 2cm VERTICALMENTE NAS ALVENARIAS E HORIZONTALMENTE NO PISO 1cm, COM POLIMENTO EM TODAS AS FACES EXPOSTAS.
- \* AS DIVISÓRIAS DOS MICROTOROS SERÃO GRANITO 30mm NA COR CINZA ANDORRINHA ENGASTADA 5cm VERTICALMENTE NAS ALVENARIAS, COM SUPORTE PROMETA APARAFUSADO NA ALVENARIA NA PARTE INTERIOR E SUPERIOR, GRANITO COM POLIMENTO EM TODAS AS FACES EXPOSTAS, COM ALTURA DE 0,30 m, SUSPENSAS 0,50m DO PISO ACABADO.
- \* AS DIVISÓRIAS DOS CHUVEIROS DEVERÃO SER DE GRANITO 30mm NA COR CINZA ANDORRINHA COM ALTURA DE 1,80m
- \* NOS WCS ACESSÍVEIS USAR BARRA DE APOIO EM TUBO DE AÇO INOX 84cm FIXADAS COM FLANGE COM 04 PARAFUSOS NA PAREDE, COM h=75cm. INSTALAR TODOS OS ACESSÓRIOS DE ACORDO COM AS NORMAS DA ABNT NBR 9050.
- \* NOS VESTIÁRIOS ACESSÍVEIS DEVE EXISTIR UM BANCO DE 1,80x0,80x0,40m PARA TROCA DE ROUPA E PRÓXIMO A ESTE, CABIDES QUE DEVEM SER INSTALADOS COM ALTURA ENTRE 0,80 E 1,20m.
- \* TODAS AS LOUÇAS E ACESSÓRIOS DO WC ACESSÍVEL DEVERÃO OBEDECER AS INSTALAÇÕES ESPECIFICADAS PELAS NORMAS DA ABNT NBR 9050.
- \* NAS PORTAS DOS WCS ACESSÍVEIS, FIXAR PUXADOR EM AÇO INOX POLIDO 83mm, EM UMA DAS FACES DA MESMA, CONFORME EM PROJETO. INSTALAR MAQUETA TIPO ALAVANCA MOD. LA FONTE SCS CROMADO OU EQUIVALENTE.
- \* TODAS AS BANDEIAS SERÃO DE GRANITO CINZA ANDORRINHA e=2cm (VER PR.25/41)



INSTITUTO FEDERAL DE EDUCAÇÃO CIÊNCIA E TECNOLOGIA CATARINENSE UNIDADE: CAMPUS VIDEIRA R.DD. SC135, KM125 CAMP. EXP. VIDEIRA - SC		AUTORIA DO PROJETO: ENGENHEIRO CIVIL CARLOS AUGUSTO LAZZARIN CREA-SC 58503-9	
NOME DO PROJETO: CONSTRUÇÃO DO PRÉDIO REFEITÓRIO			
TÍTULO DO DESENHO: ARQUITETÔNICO PLANTA PAVIMENTO CONVIVÊNCIA			
OBJETIVO DO PROJETO: CONSTRUÇÃO	TIPO DE PROJETO: ARQUITETÔNICO	FOLHA: 02	
AUTORIA DO DESENHO: LAZZARIN	ÁREA DO PROJETO: 509,87m²		
CIDADE - UF: BLUMENAU - SC	REVISÃO Nº: 00		
DATA: 08/2014	ESCALA: INDICADA	REFERÊNCIA: ARQ. 02/70	