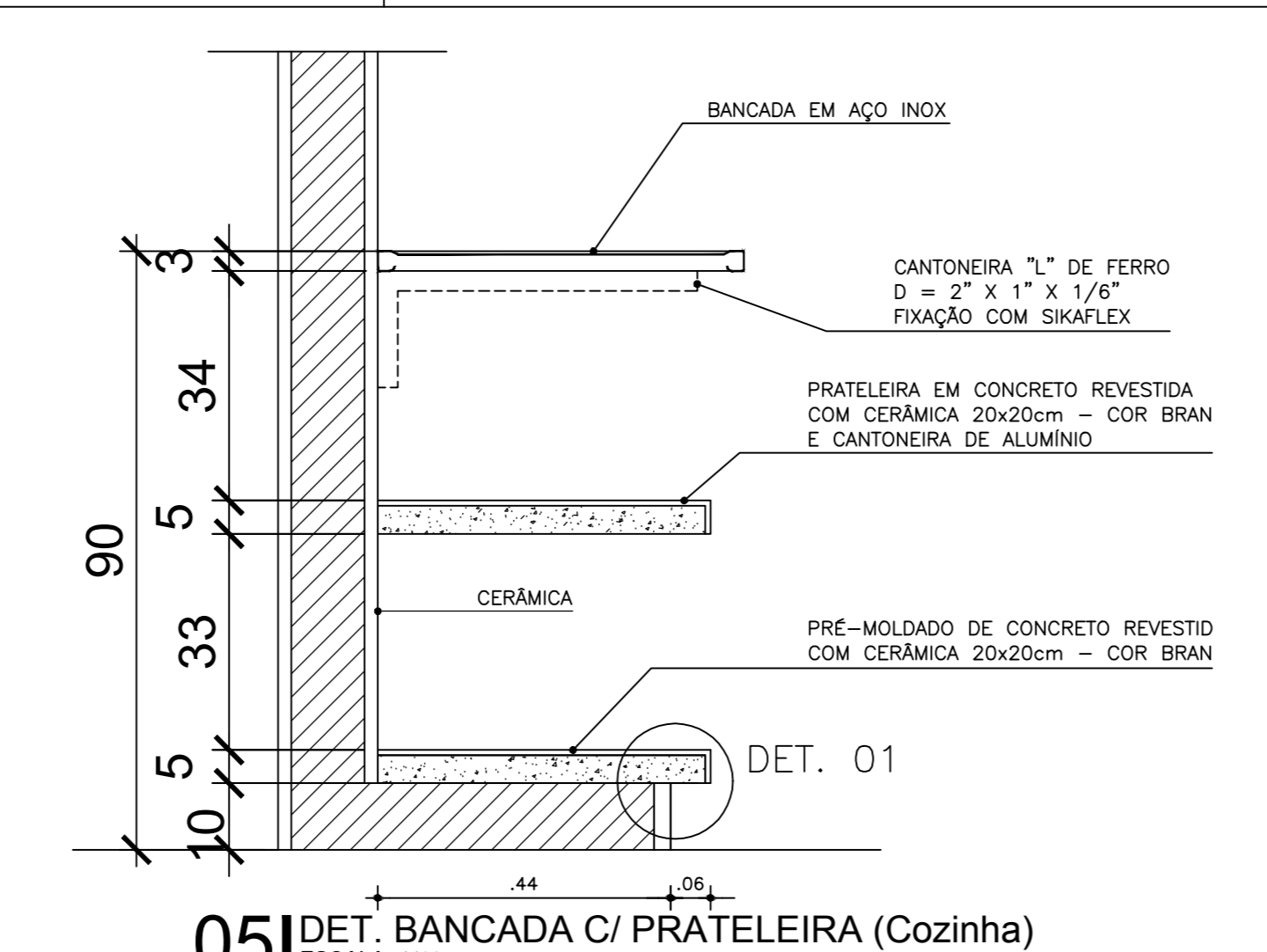
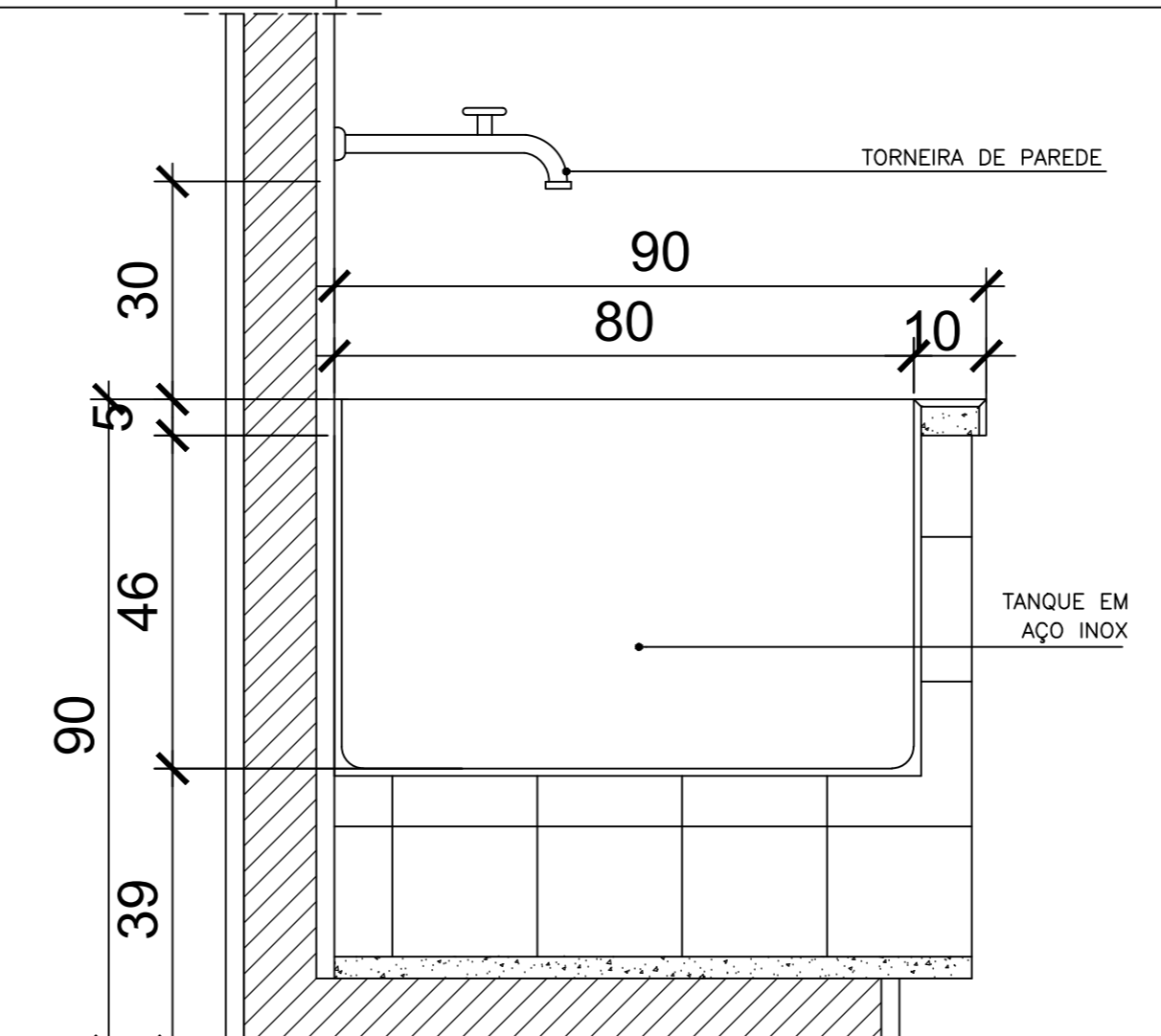


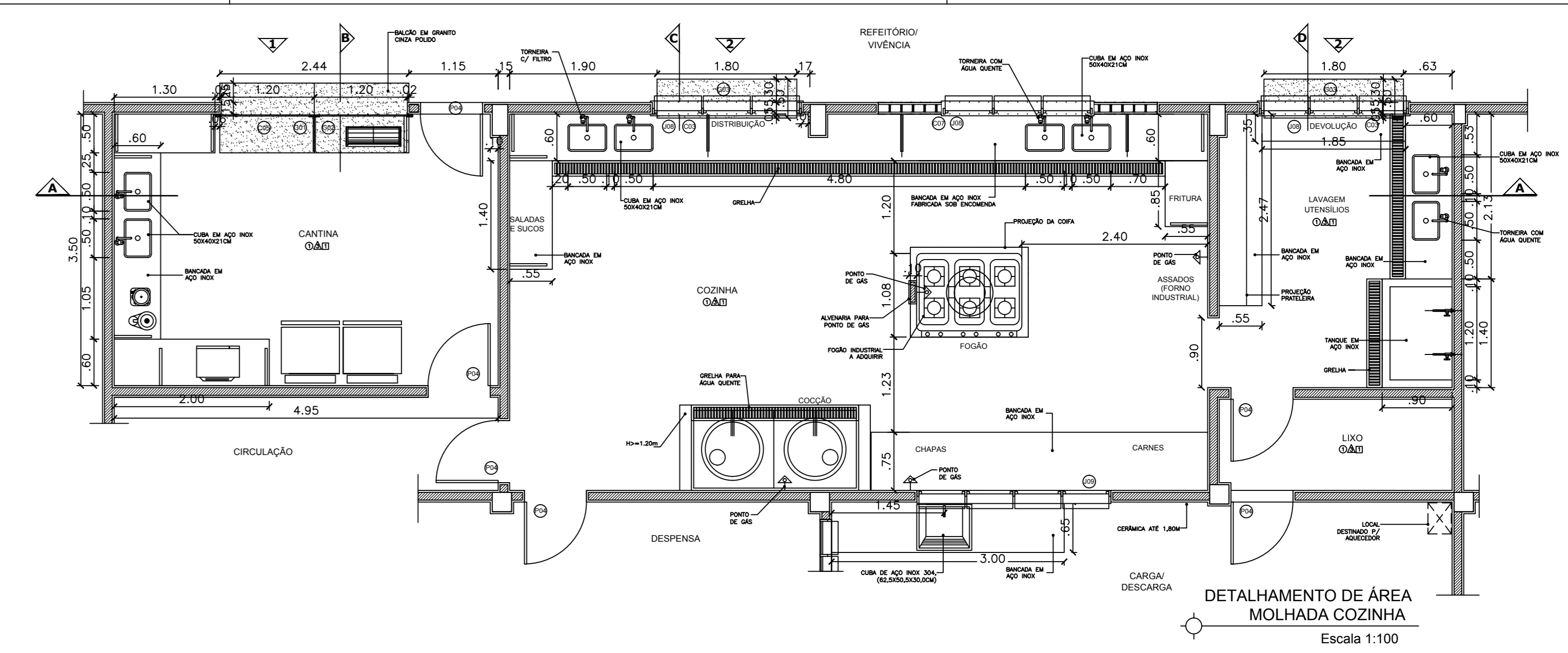
**03 Vista I (WC Feminino - Bl. Serviços)**  
ESCALA 1:125



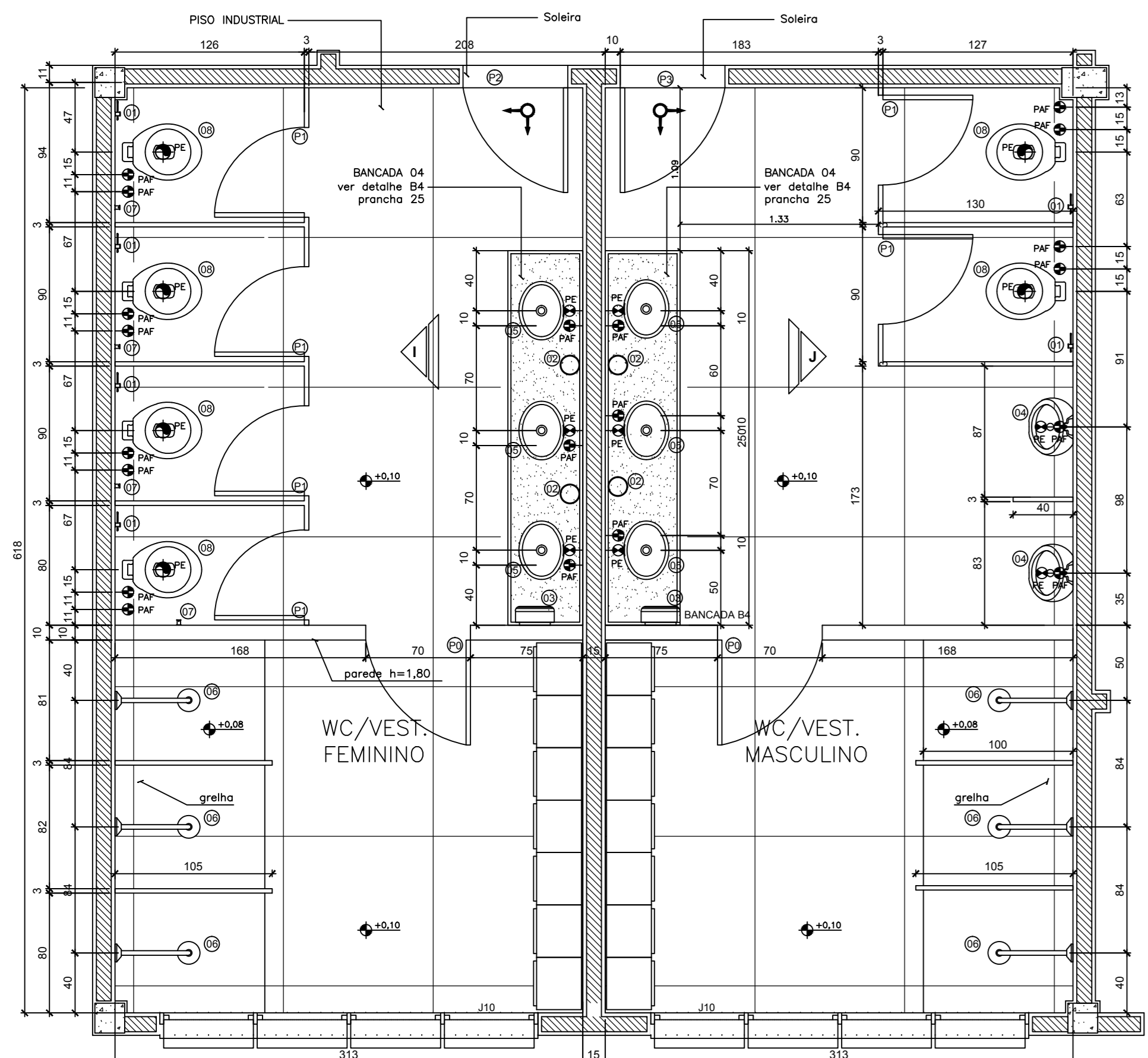
**051 DET. BANCADA C/ PRATELEIRA (Cozinha)**  
ESCALA 1:10



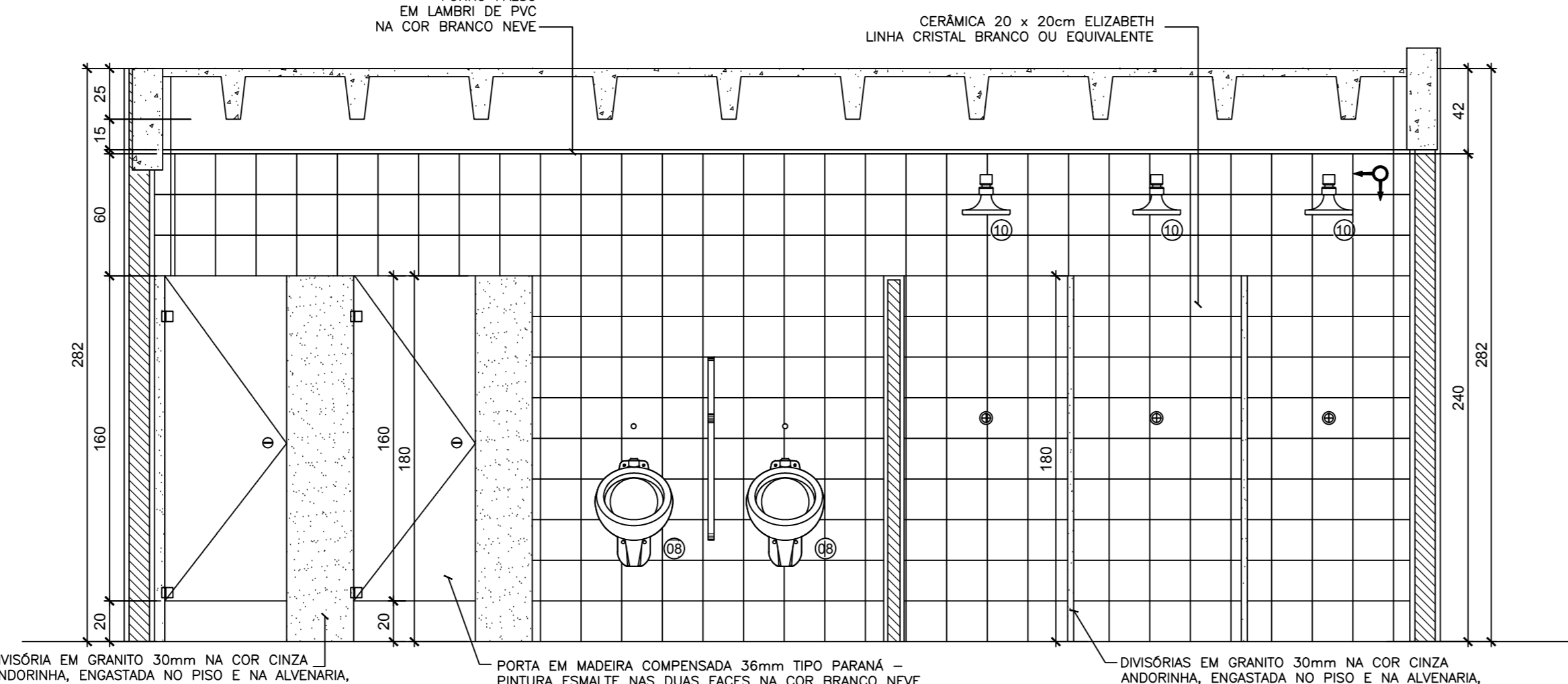
**031 DET. TANQUE (Lavagem)**  
ESCALA 1:10



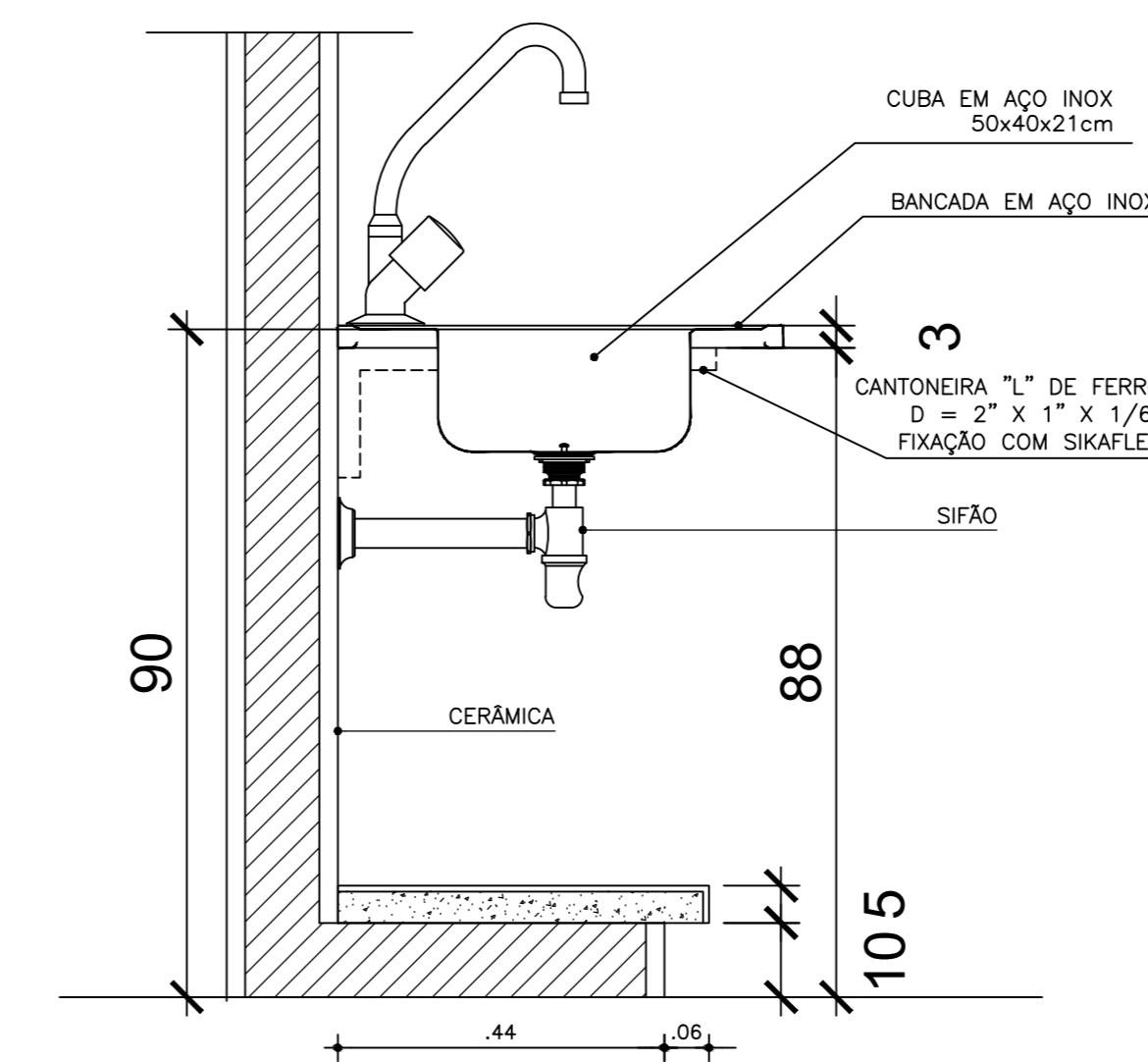
**DETALHAMENTO DE ÁREA MOLHADA COZINHA**  
Escala 1:100



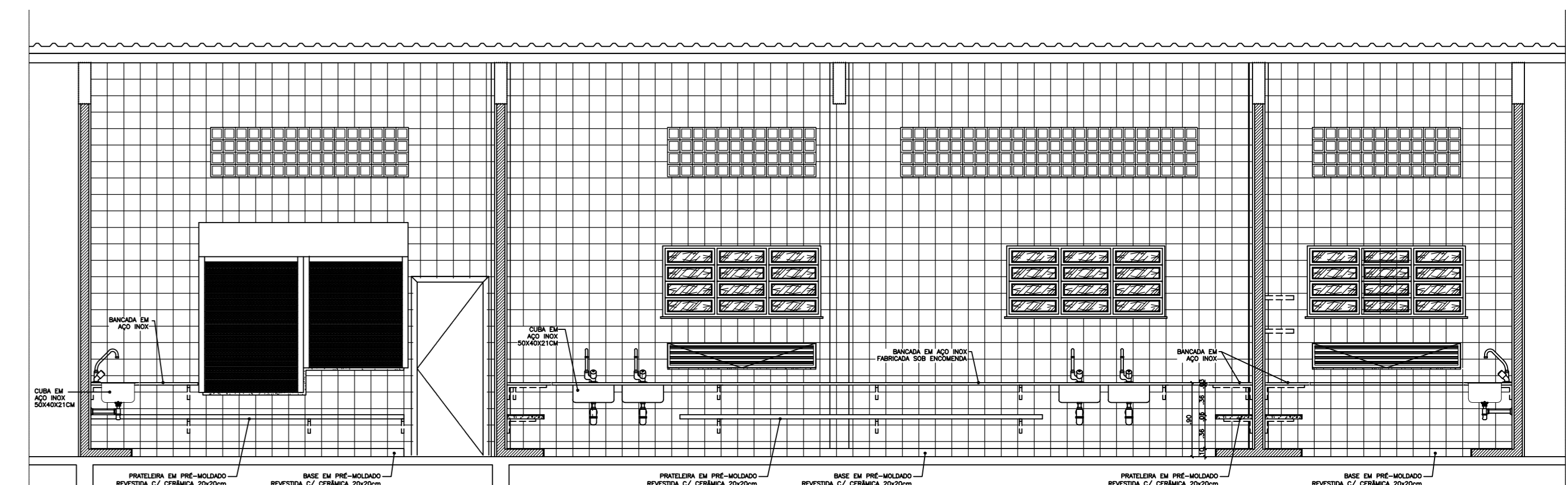
**01 Planta Baixa (WC - Bloco Serviços)**  
ESCALA 1:125



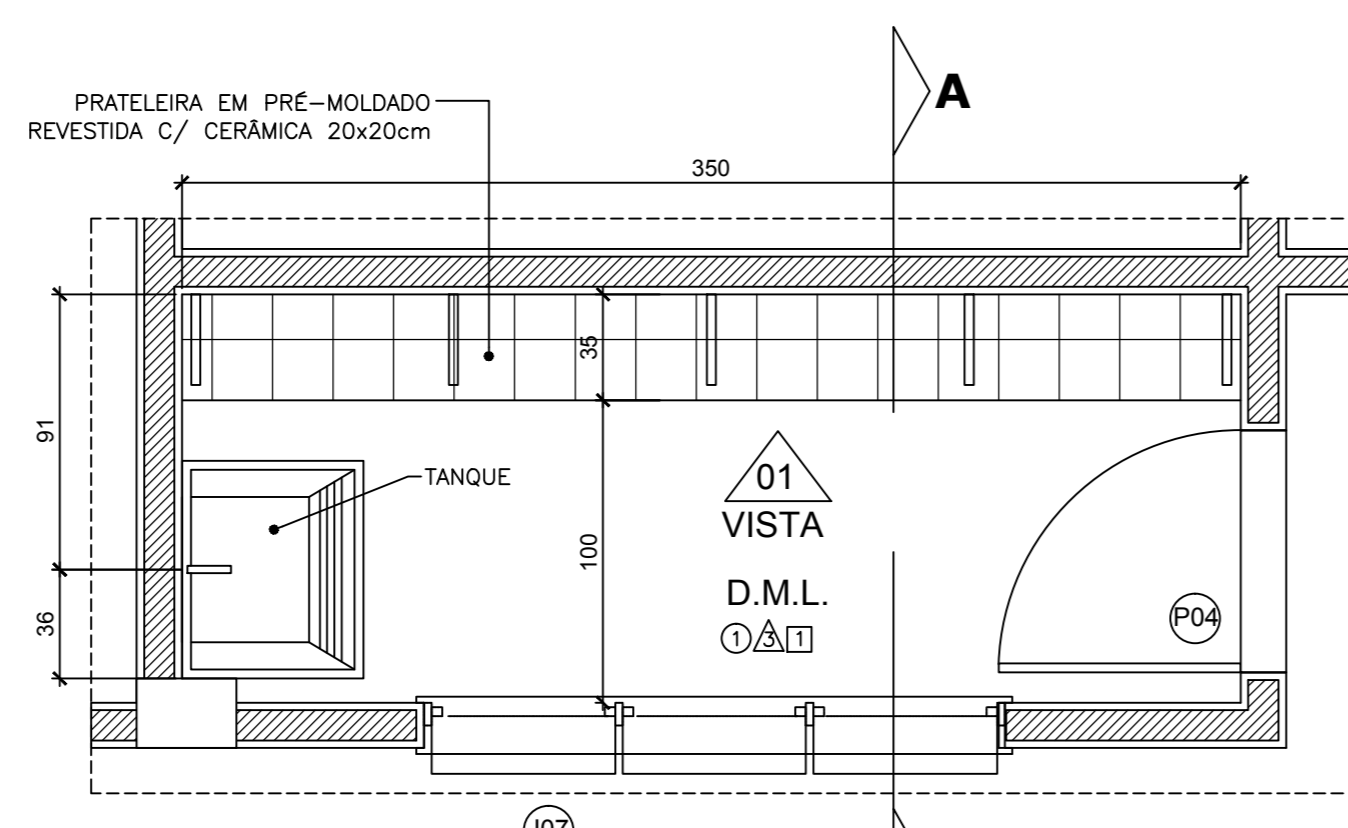
**02 Vista J (WC Masculino - Bl. Serviços)**  
ESCALA 1:125



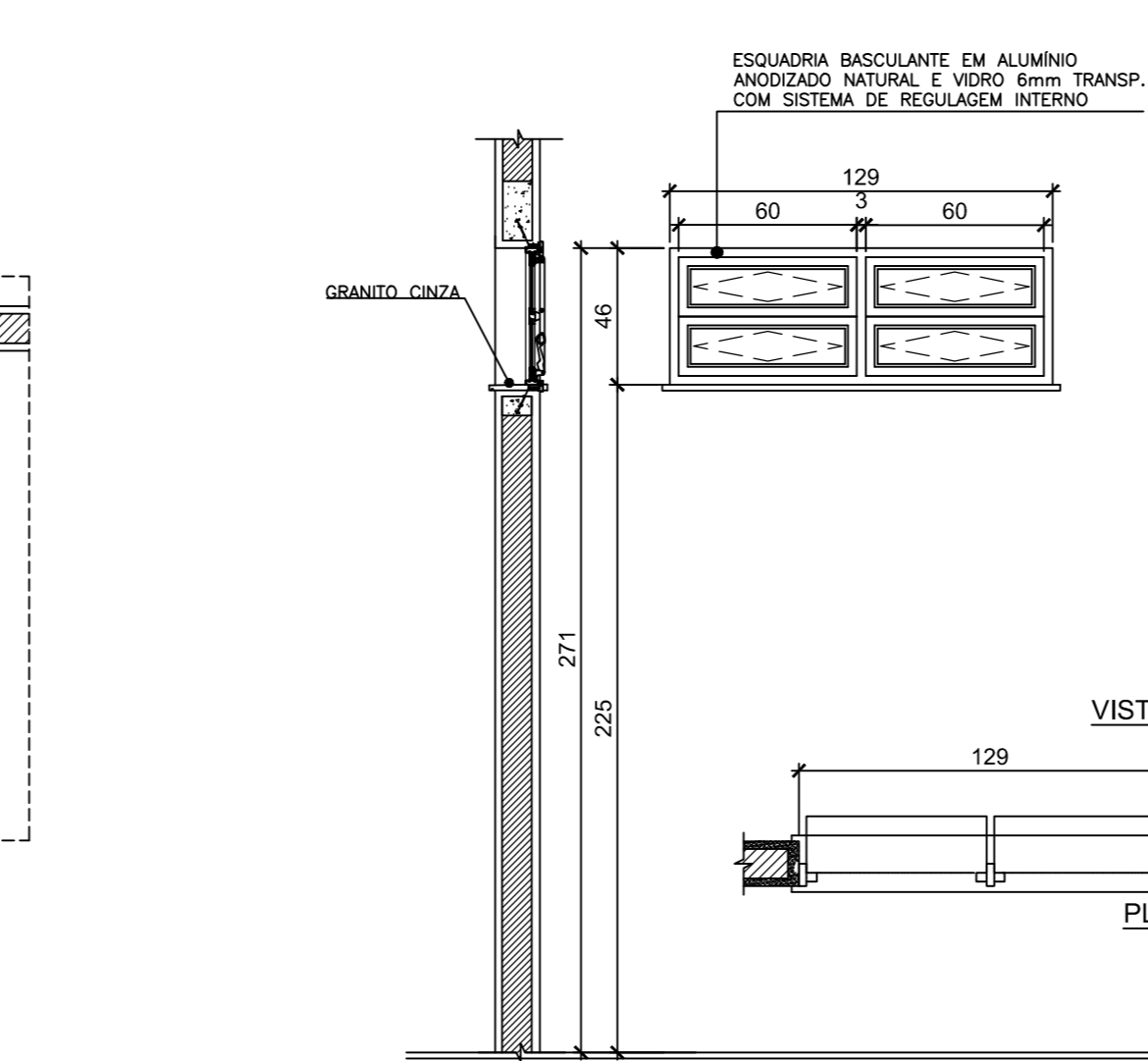
**041 DET. BANCADA (Copa/Cozinha)**  
ESCALA 1:10



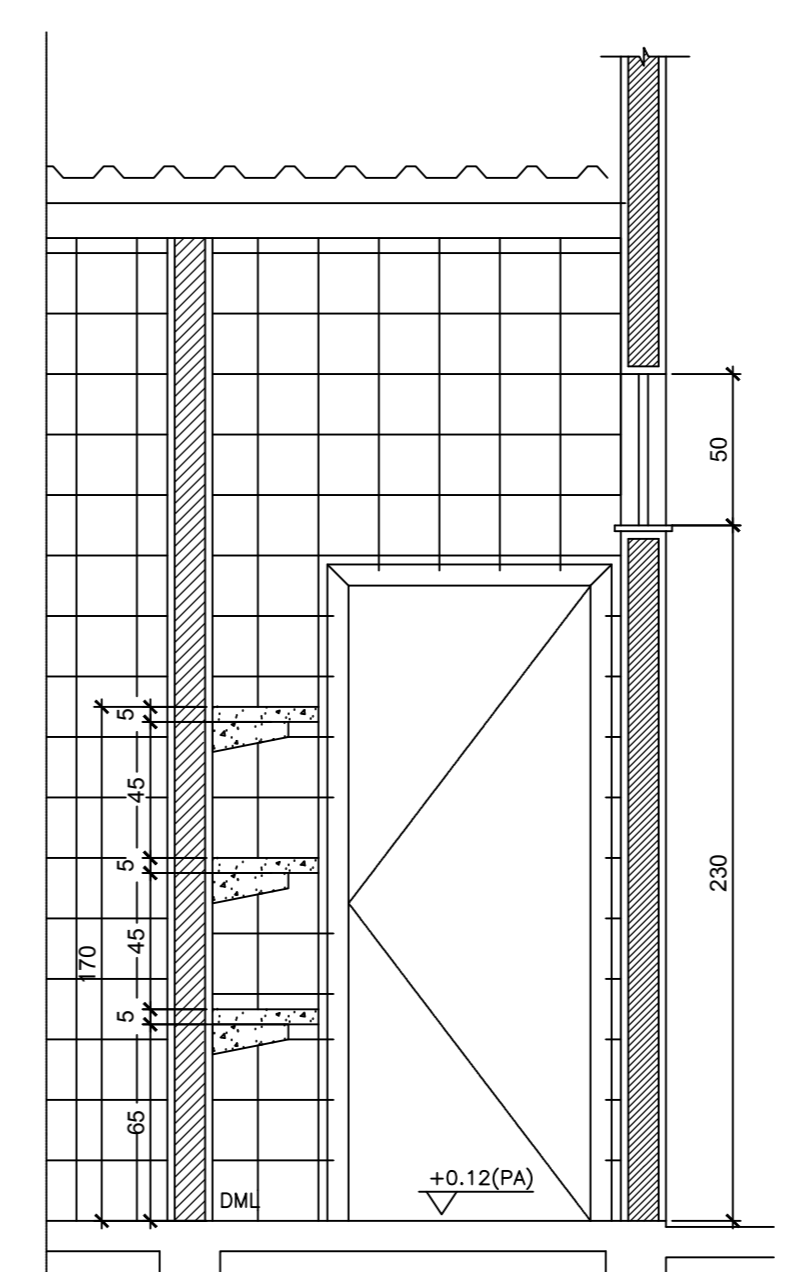
**DETALHAMENTO DE ÁREA MOLHADA COZINHA VISTA**  
Escala 1:100



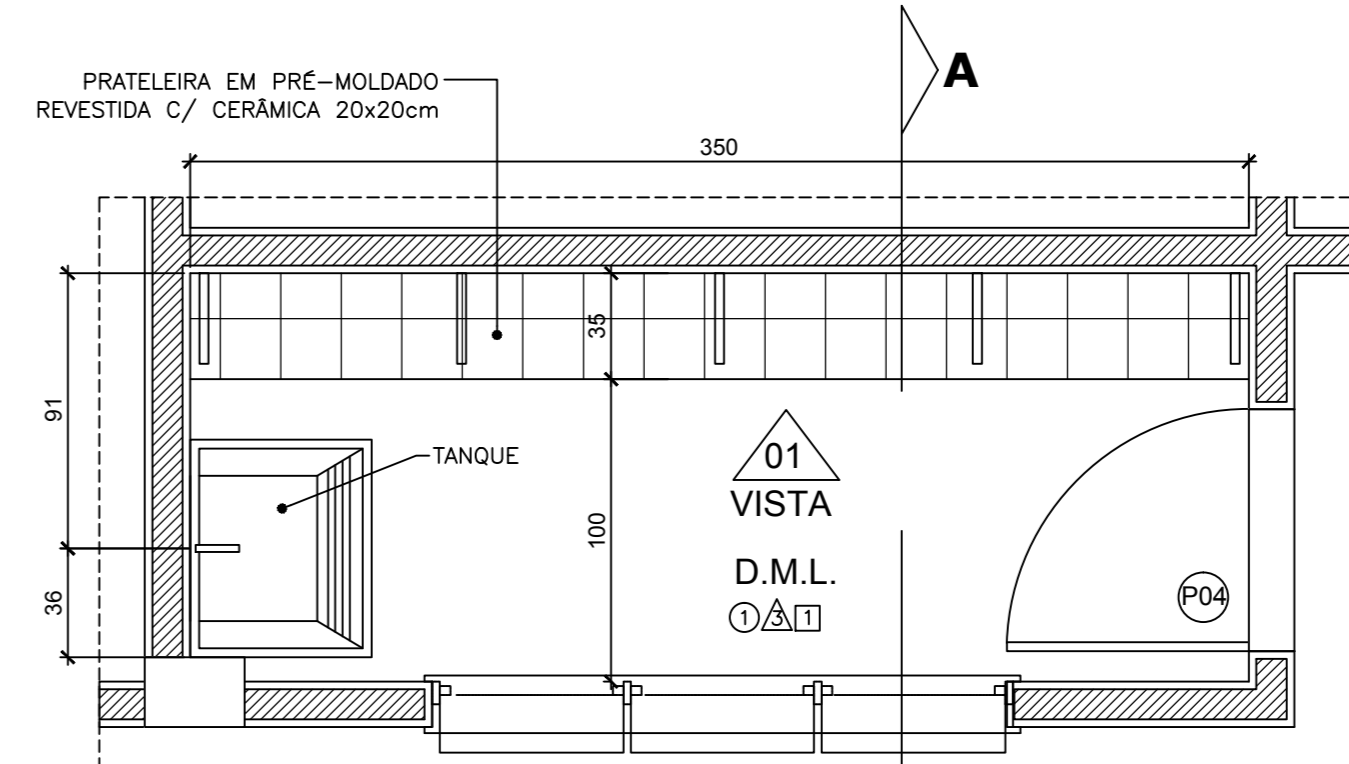
**011 PLANTA BAIXA - DML BLOCO VIVÊNCIA**  
ESCALA 1:25



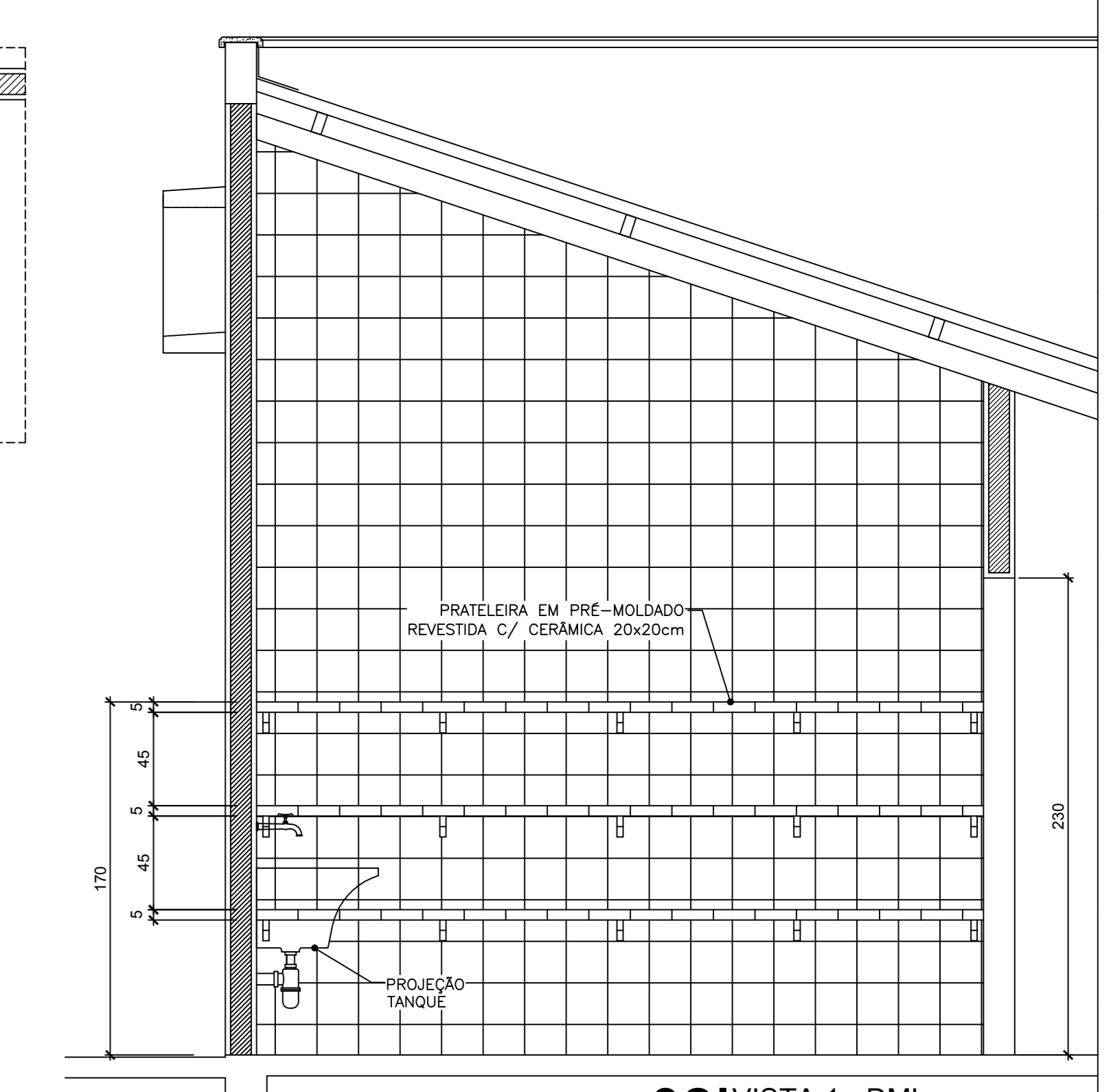
**01 ESQUADRIA J05**  
ESCALA 1:25



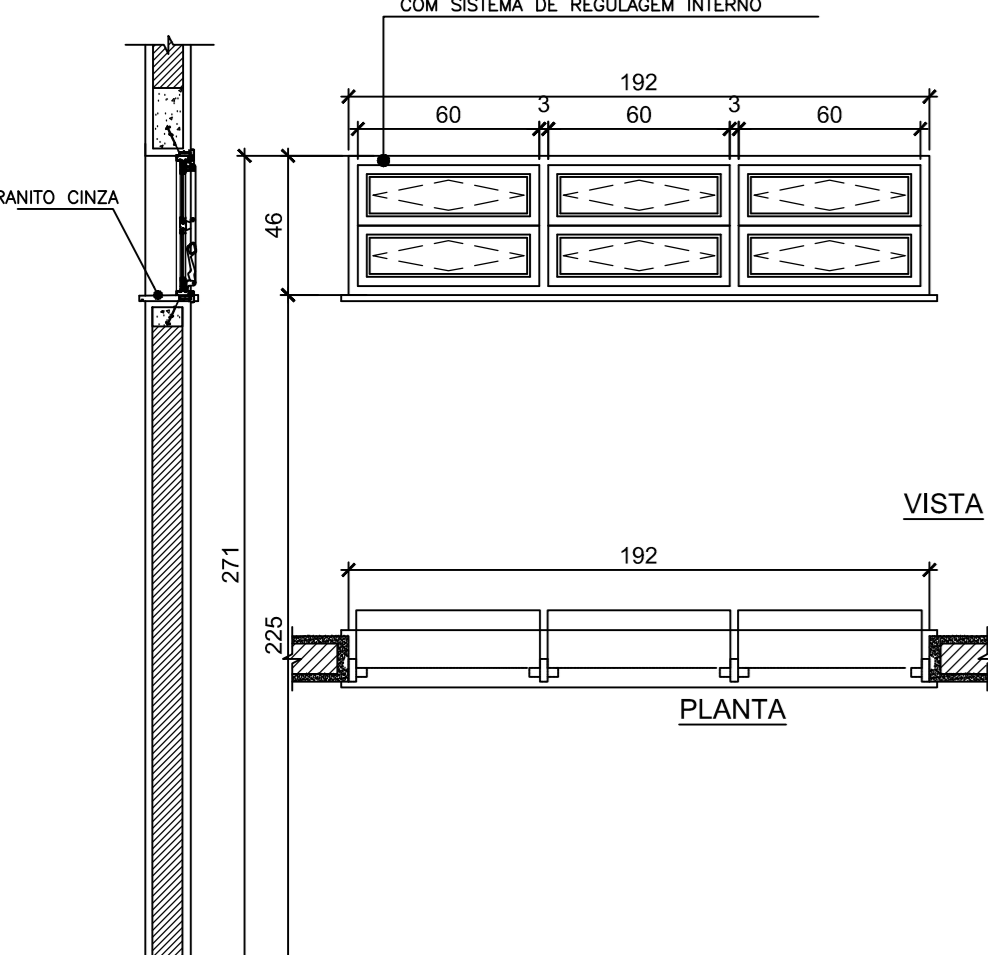
**031 CORTE A-A DML**  
ESCALA 1:25



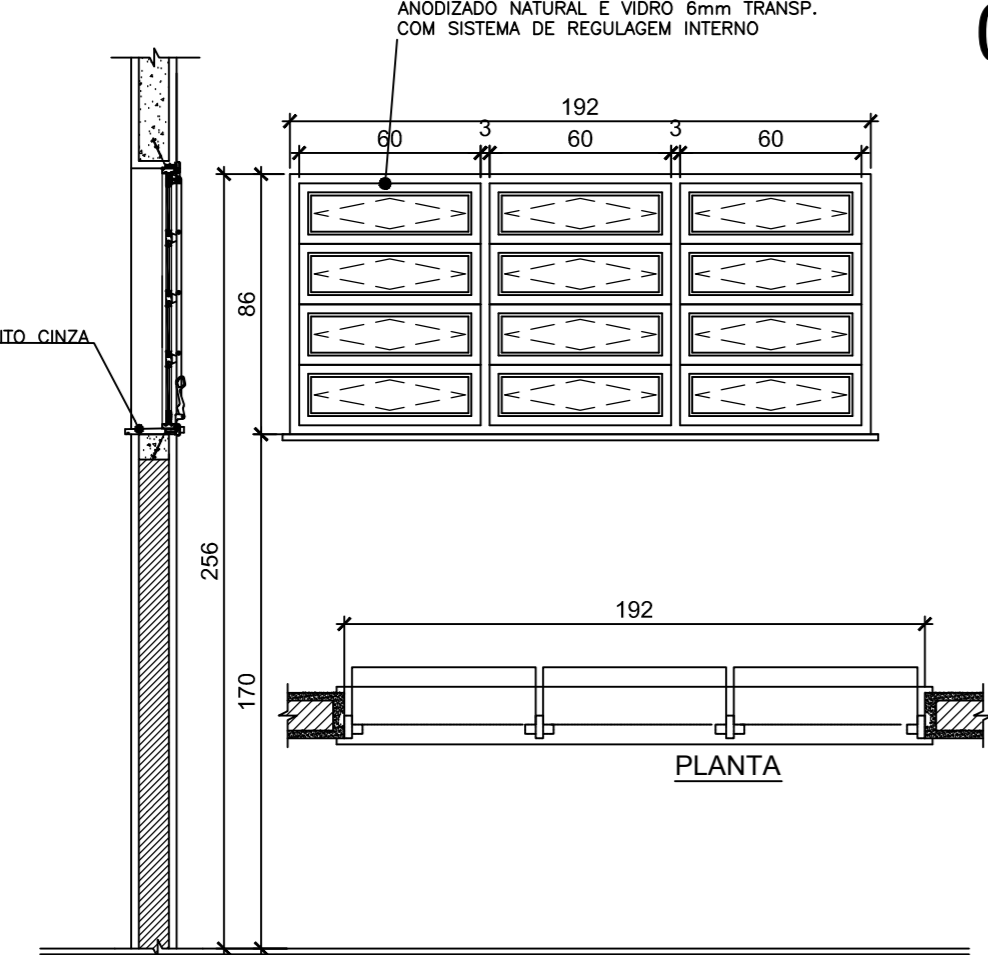
**011 PLANTA BAIXA - DML BLOCO VIVÊNCIA**  
ESCALA 1:25



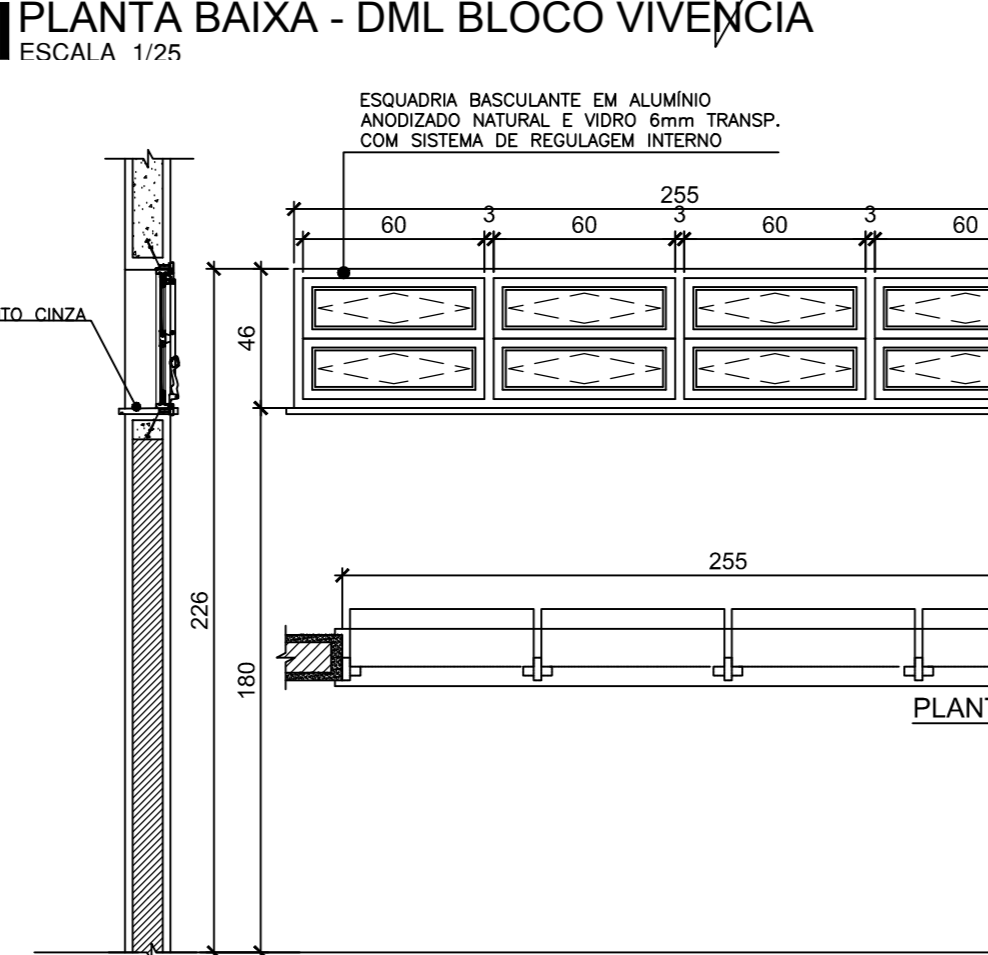
**021 VISTA 1 - DML**  
ESCALA 1:25



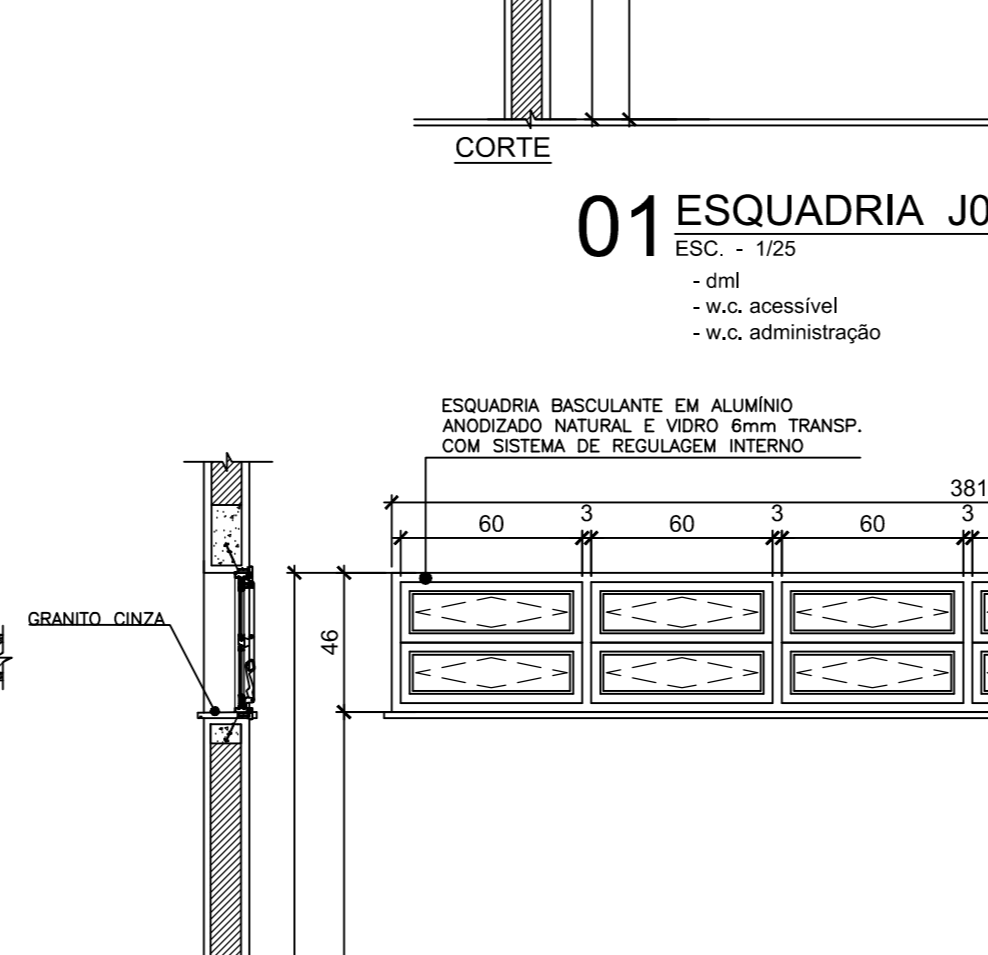
**02 ESQUADRIA J07**  
ESCALA 1:25



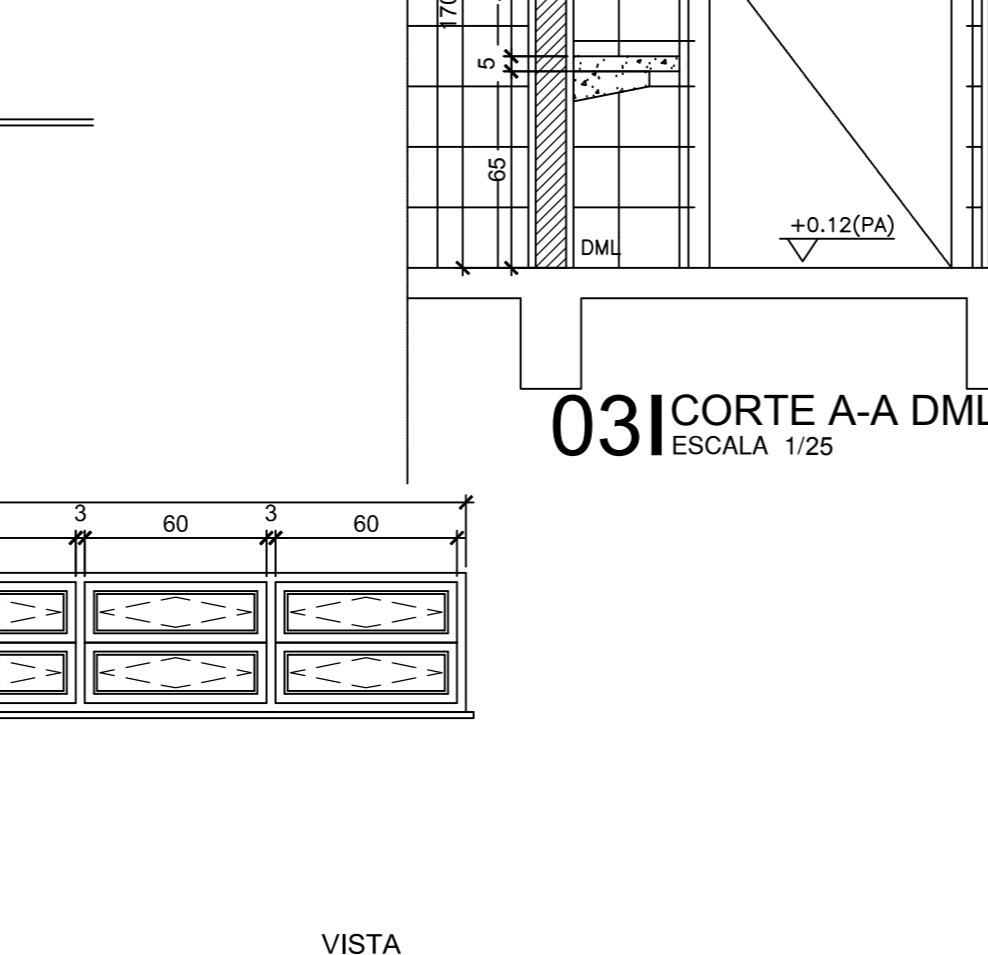
**03 ESQUADRIA J08**  
ESCALA 1:25



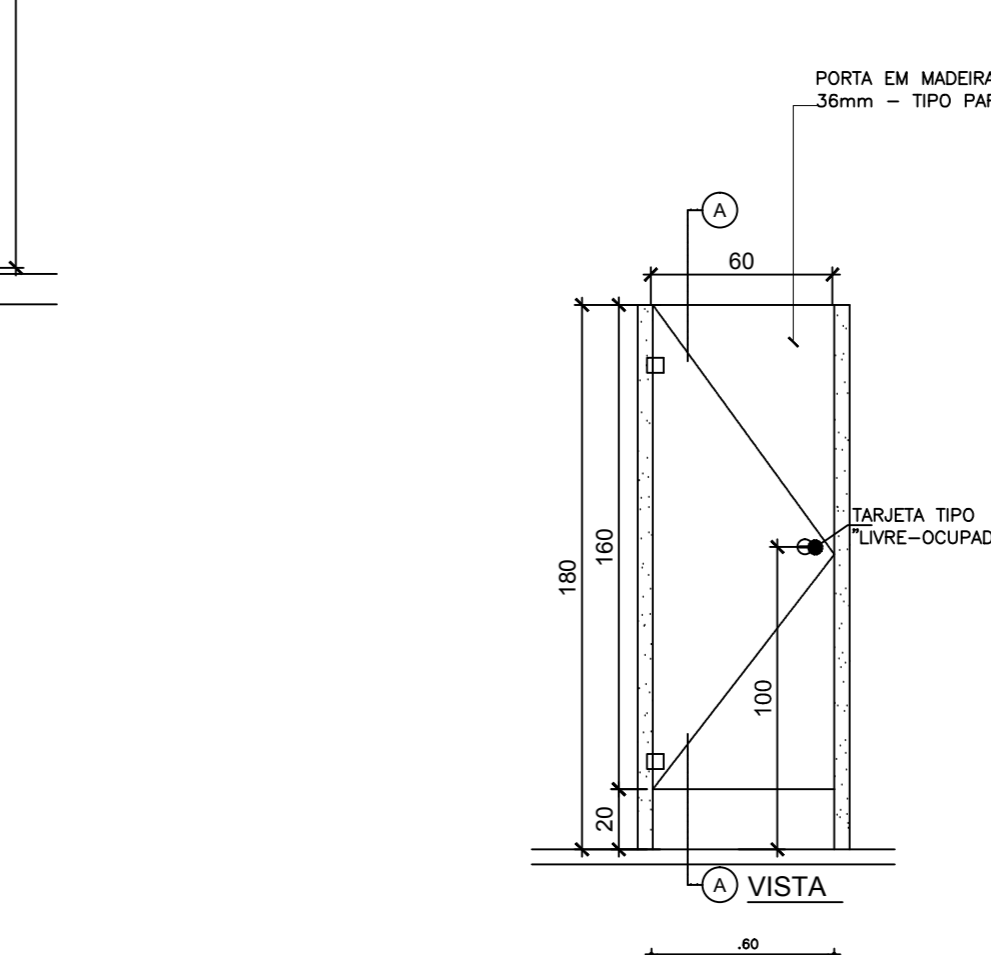
**04 ESQUADRIA J09**  
ESCALA 1:25



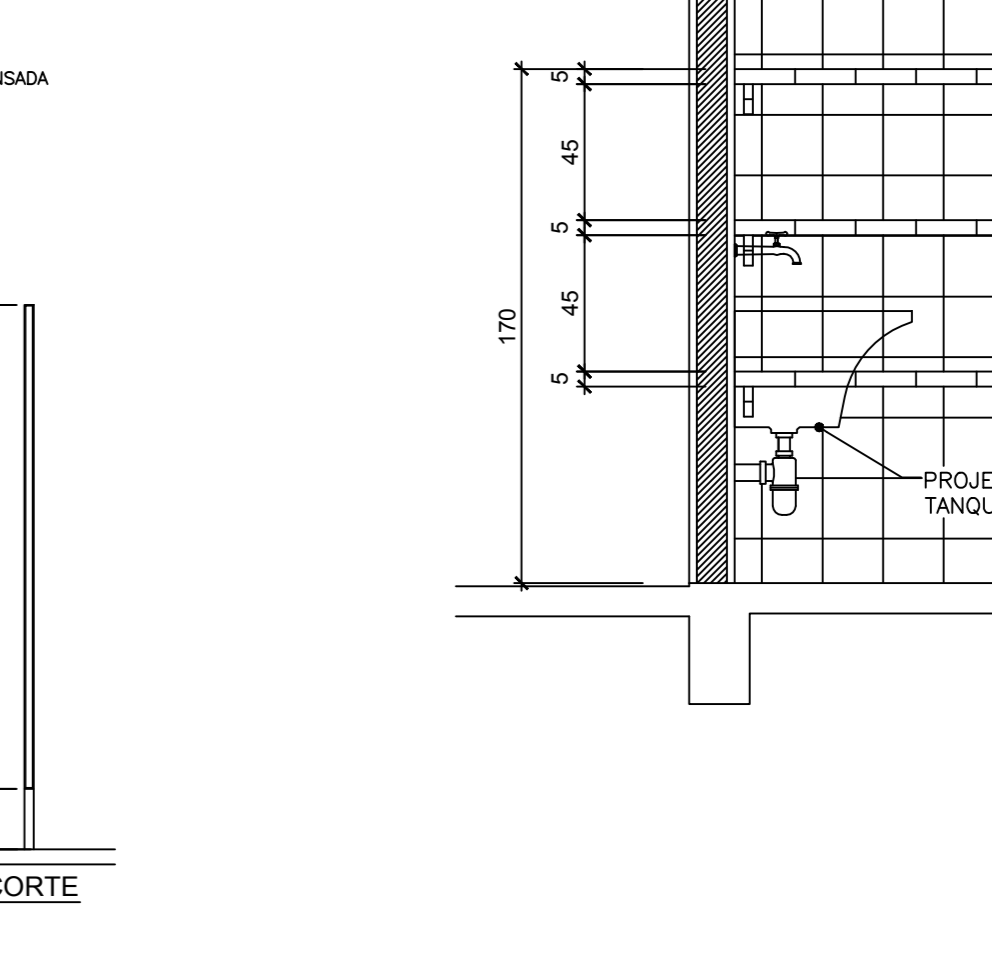
**05 ESQUADRIA J14**  
ESCALA 1:25



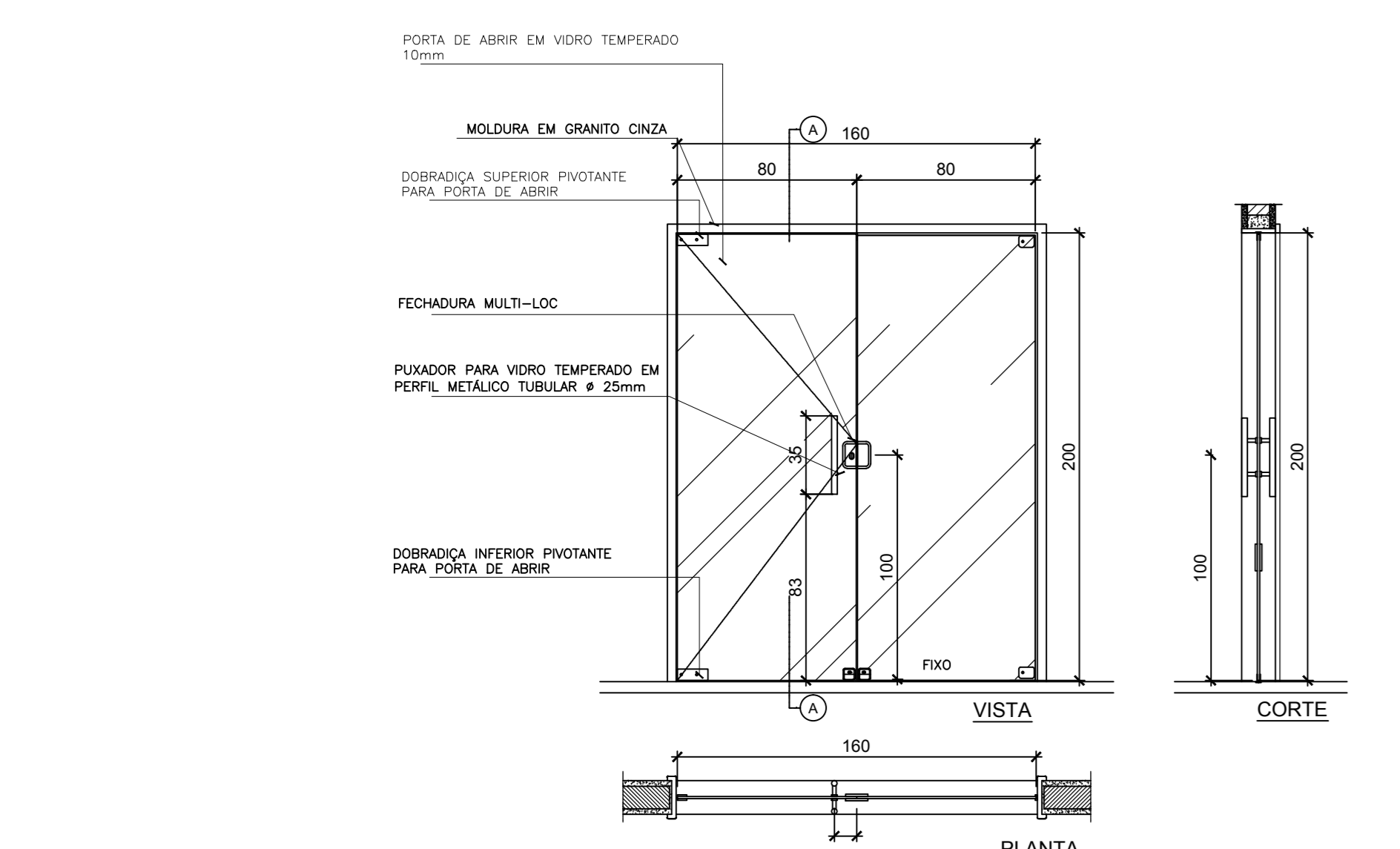
**01 PORTA P0**  
ESCALA 1:25



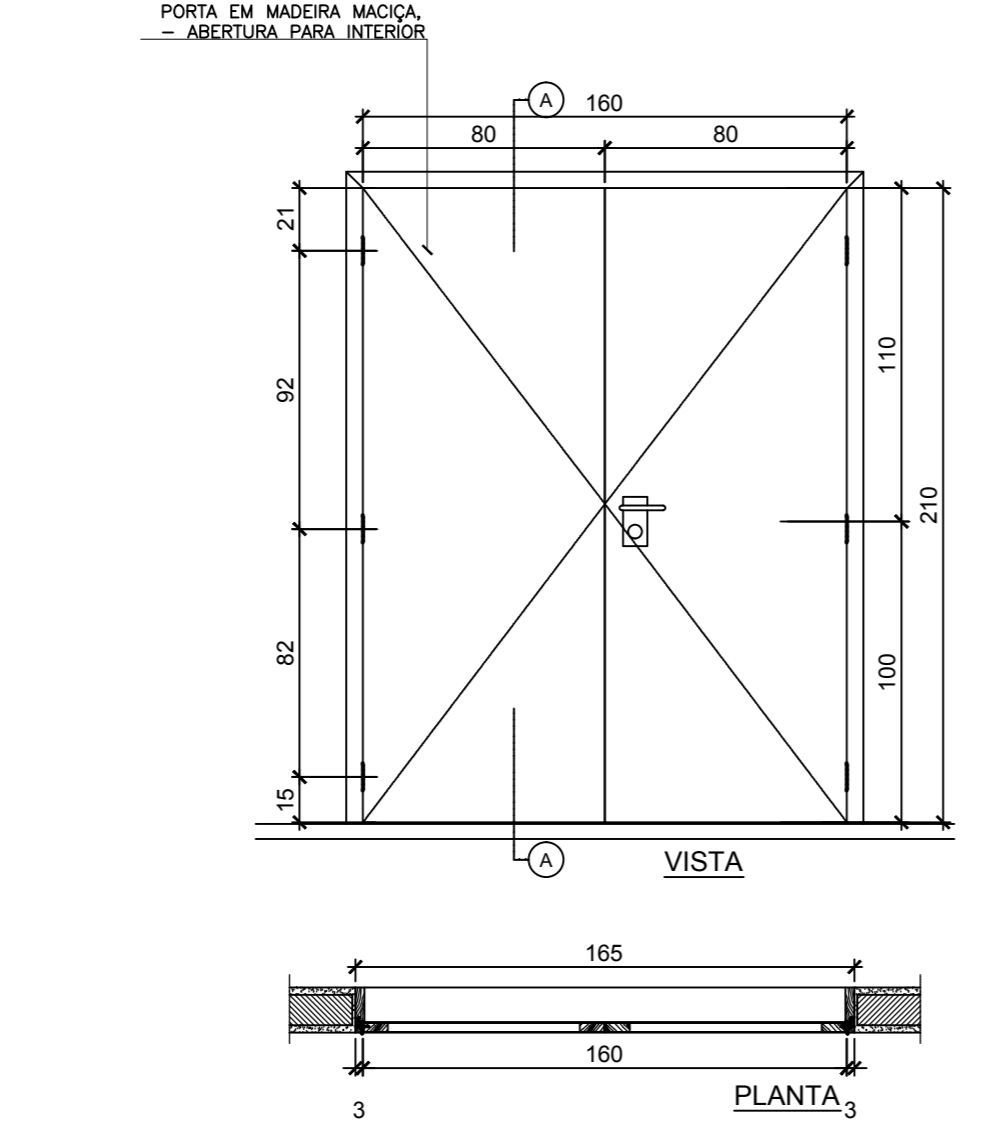
**02 PORTA P01**  
ESCALA 1:25



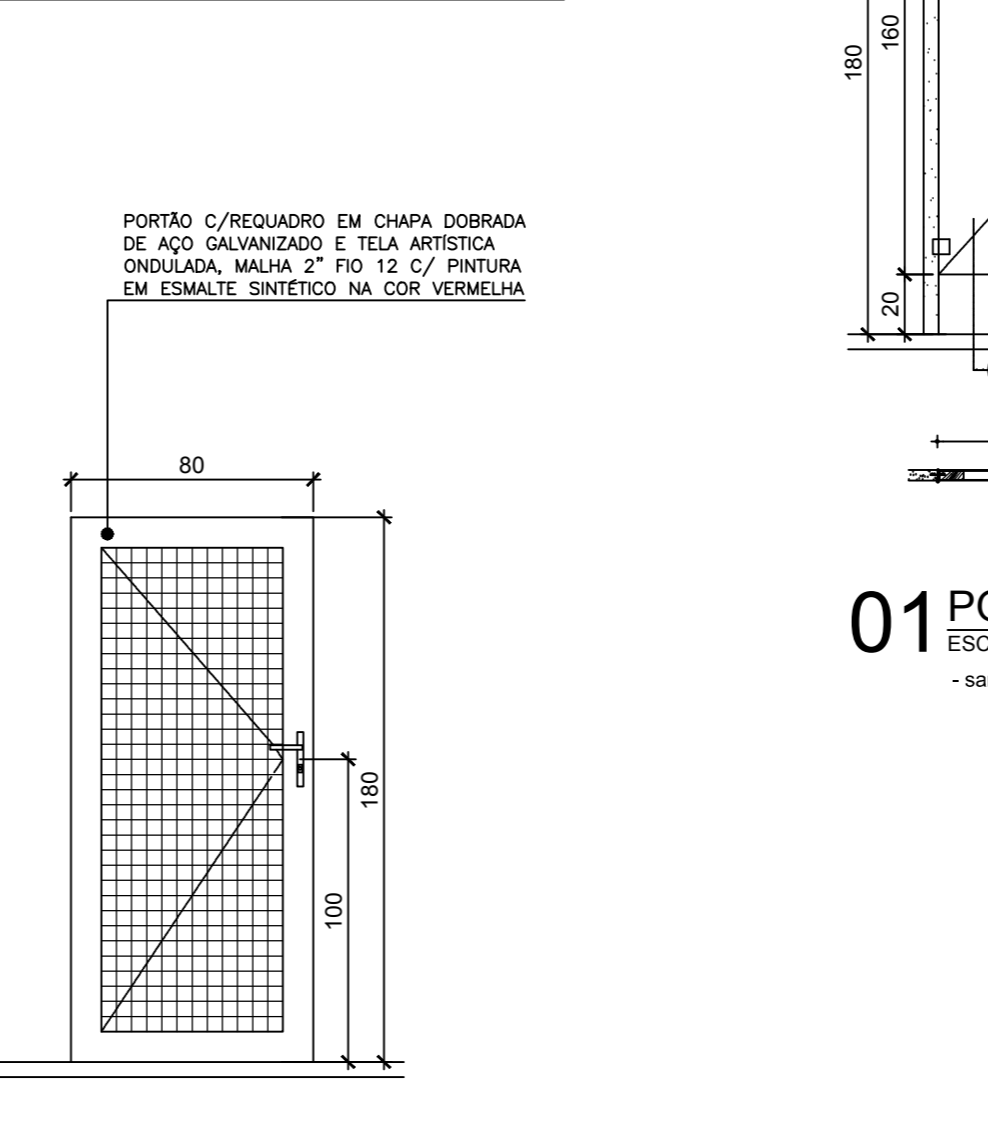
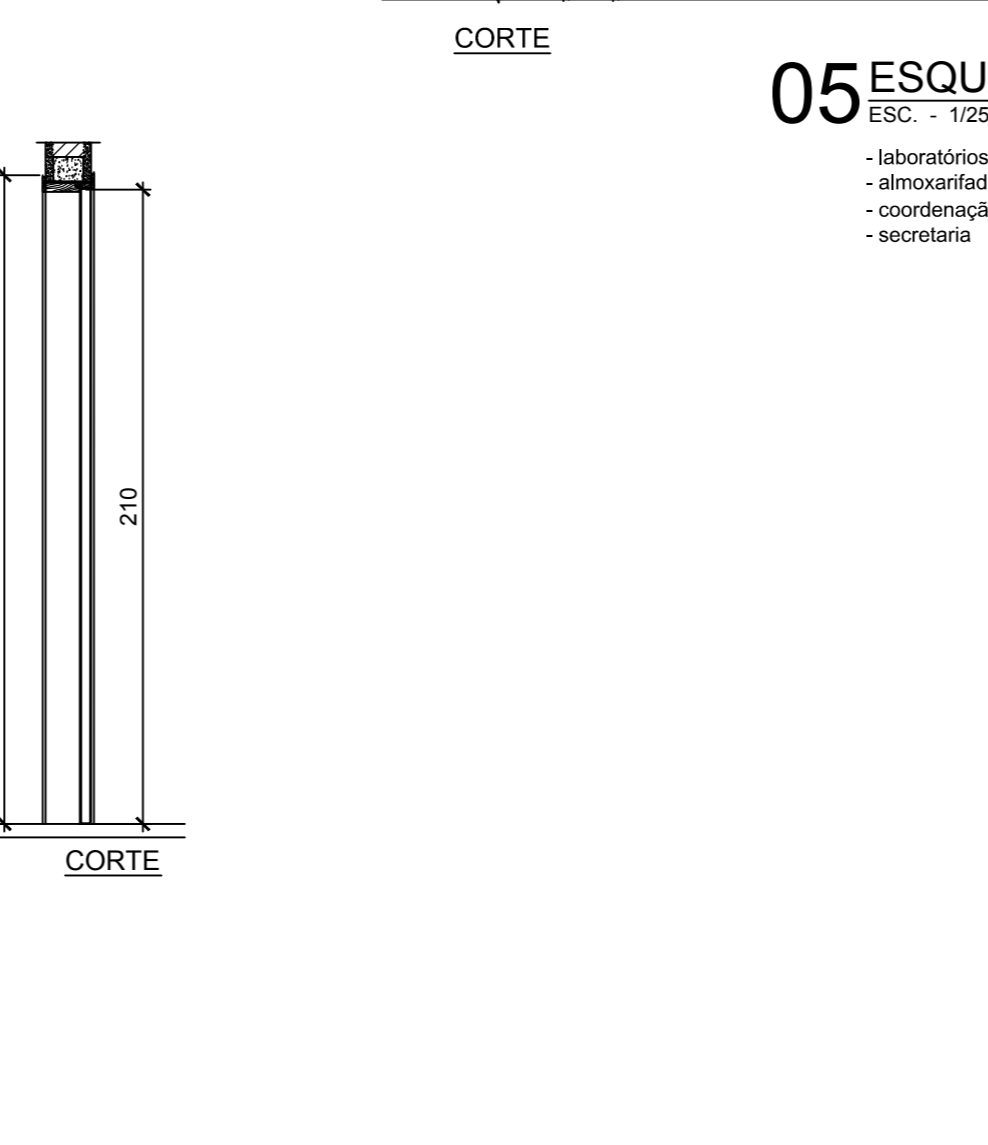
**03 PORTA P04**  
ESCALA 1:25



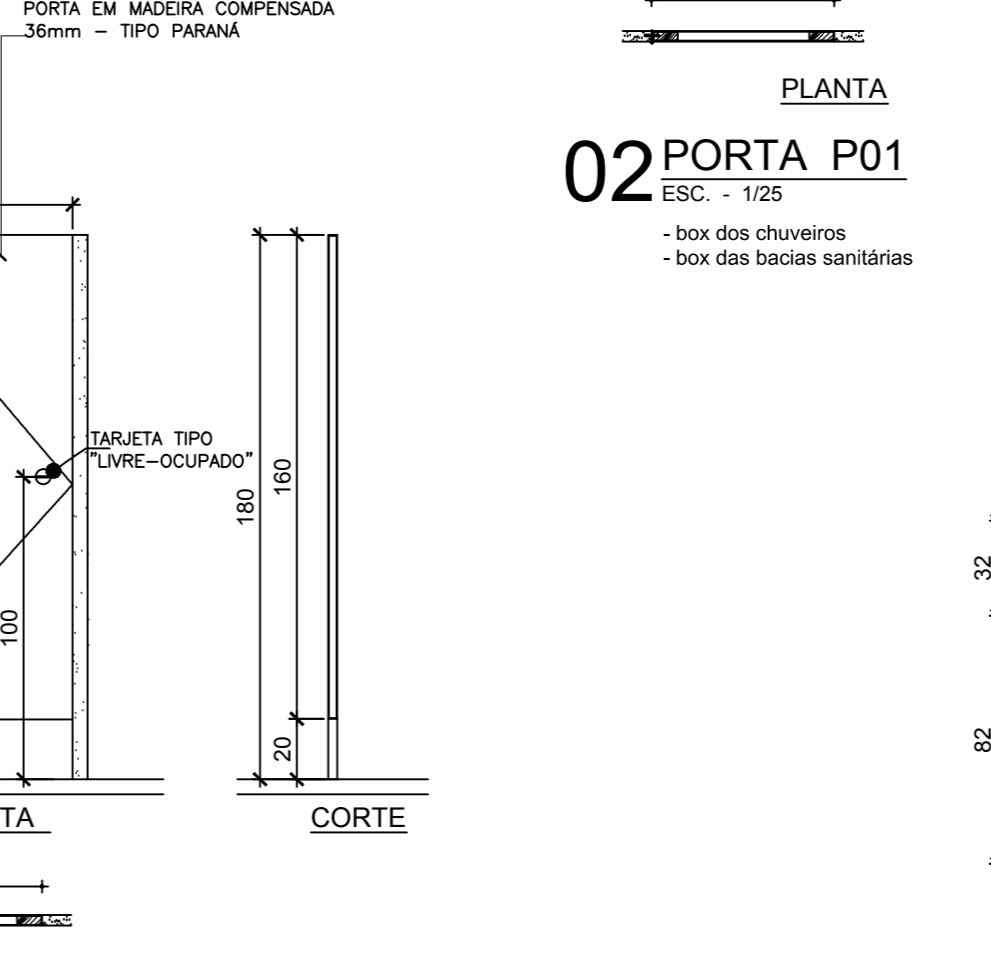
**04 PORTA P10**  
ESCALA 1:25



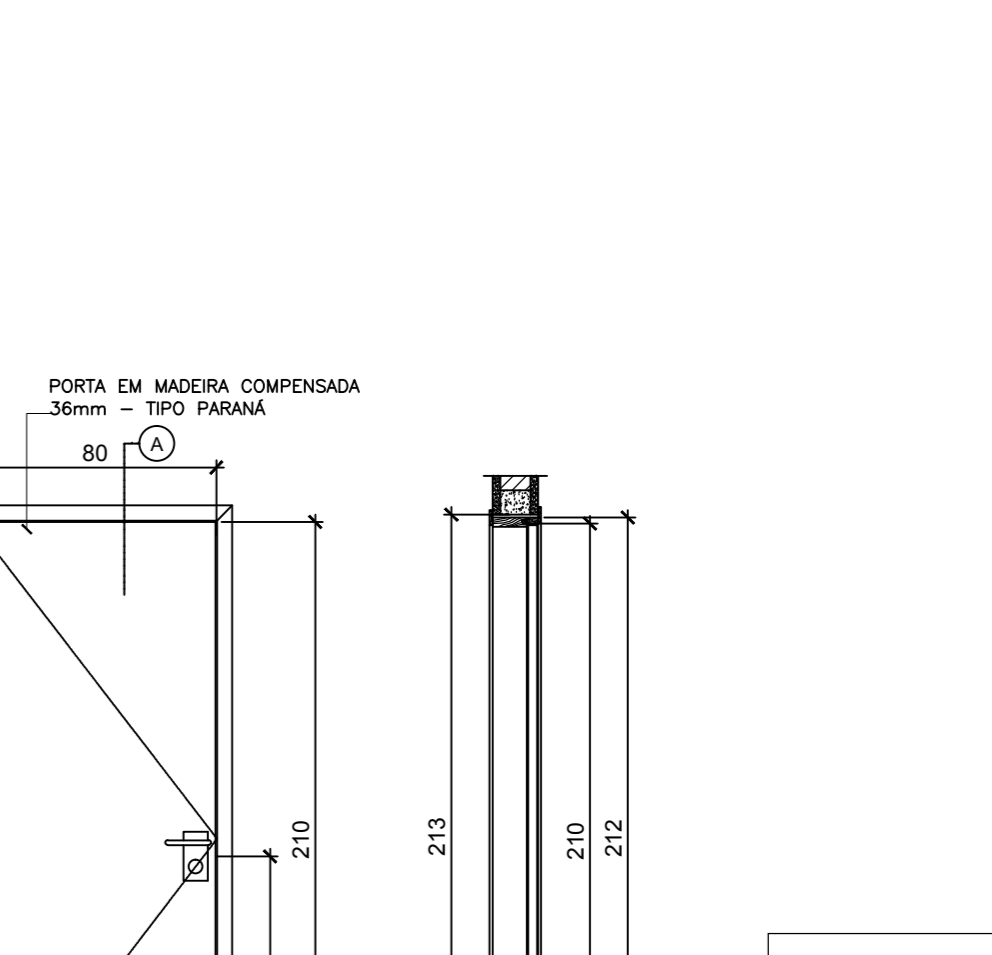
**05 PORTA P14**  
ESCALA 1:25



**01 PORTÃO PF3**  
ESCALA 1:25



**01 PORTA P0**  
ESCALA 1:25



**03 PORTA P04**  
ESCALA 1:25

INSTITUTO FEDERAL DE EDUCAÇÃO CIÊNCIA E TECNOLOGIA CATARINENSE UNIDADE CAMPUS VIDEIRA ENDEREÇO: ROD. SC135, KM125 CAMPO EXP. VIDEIRA - SC		AUTORIA DO PROJETO: ENGENHEIRO CIVIL CARLOS AUGUSTO LAZZARIN (CREA-SC 26593-9)	
OBJETIVO DO PROJETO: ARQUITETÔNICO PLANTA PAVIMENTO CONVIVÊNCIA		TÍTULO DO PROJETO: CONSTRUÇÃO DO PRÉDIO REFEITÓRIO	
AUTORIDADE DO PROJETO: LAZZARIN		NOME DO PROJETO: ARQUITETÔNICO PLANTA PAVIMENTO CONVIVÊNCIA	
CIDADE - UF: BLUMENAU - SC		REVISÃO Nº: 00	
DATA: 08/2014		ESCALA: INDICADA	
FOLHA: 03		REFERÊNCIA: ARQ. 03/03	