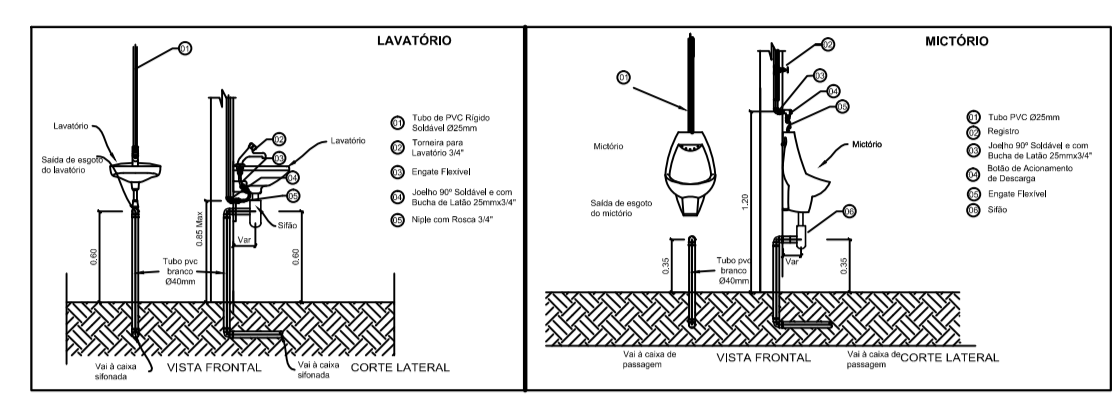
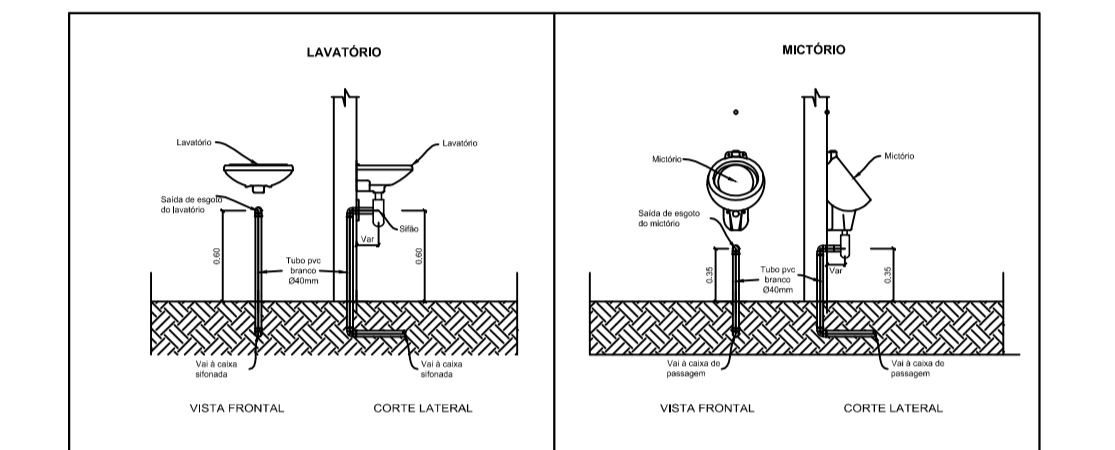


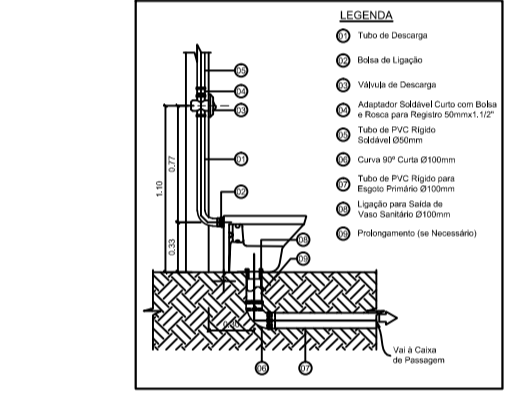
DETALHE 04 - VENTILAÇÃO
ESC. 1:20



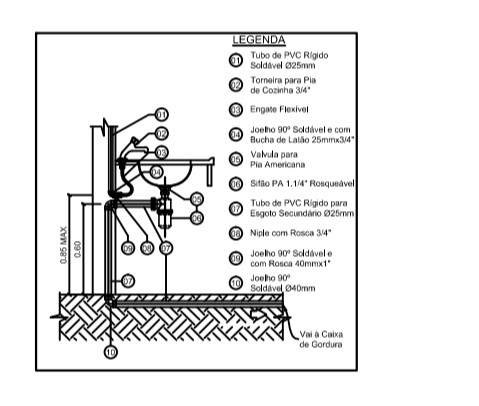
DETALHE 03 - LAVATÓRIO E MICTÓRIO
ESC. 1:20



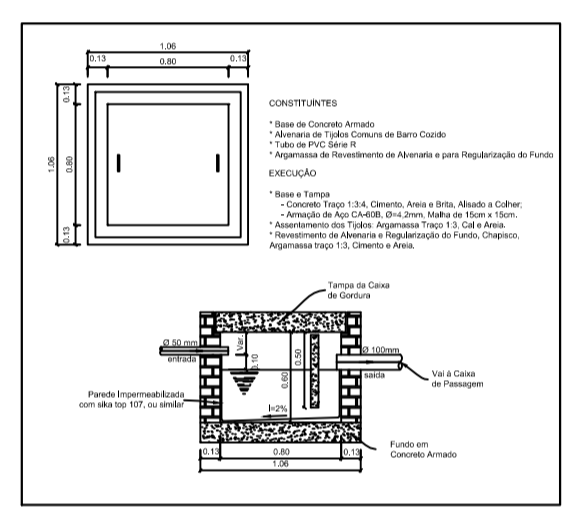
DETALHE 02 - VASO SANITÁRIO
ESC. 1:20



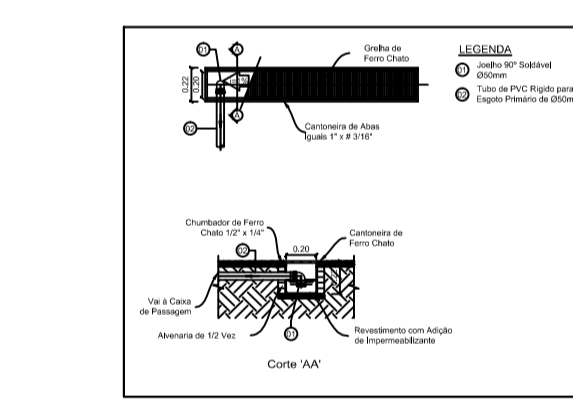
DETALHE 01 - LAVATÓRIO E MICTÓRIO
ESC. 1:20



DETALHE 03 - PIA
ESC. 1:20



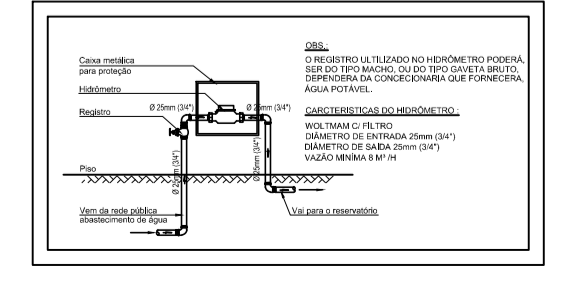
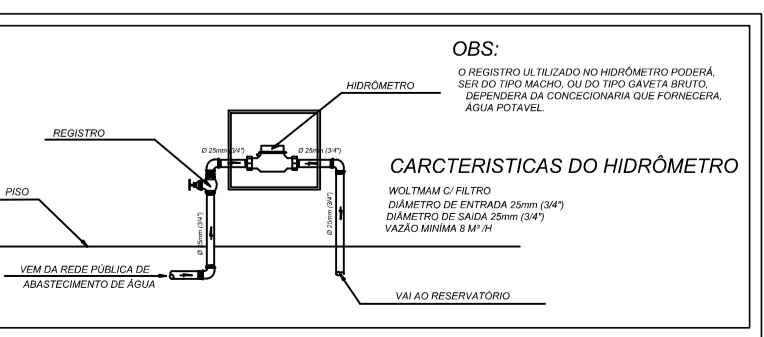
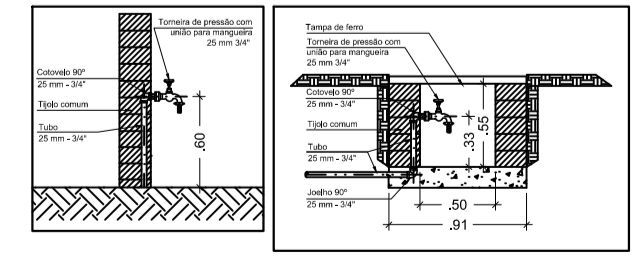
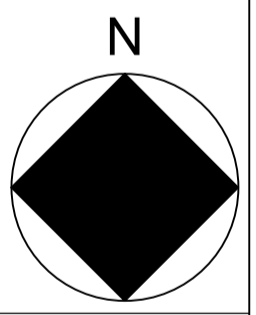
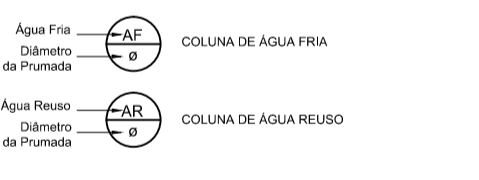
DETALHE 06 - CAIXA DE GORDURA
ESC. 1:20



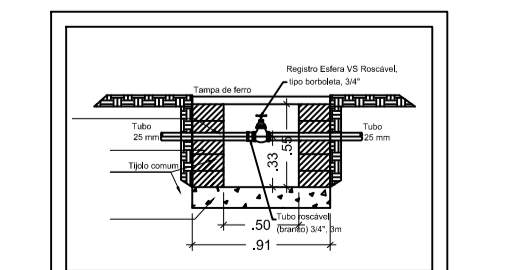
DETALHE 05 - CANALETA
ESC. 1:20



DETALHE 07 - CAIXA DE PASSAGEM
ESC. 1:20



DETALHE 04 - HIDRÔMETRO
ESC. 1:20



DETALHE - Caixa de passagem com registro
ESC. 1:20

CONTRATADA: INSTITUTO FEDERAL DE EDUCAÇÃO CIÊNCIA E TECNOLOGIA CATARINENSE - REITORIA TELEFONE: (47) 3331 7800 ENDEREÇO: RUA DAS MISSÕES, 100 BLUMENAU - SC		CONTRATANTE: INSTITUTO FEDERAL DE EDUCAÇÃO CIÊNCIA E TECNOLOGIA CATARINENSE UNIDADE: CAMPUS VIDEIRA ENDEREÇO: RDD. SC135, KM125 CAMPO EXP. VIDEIRA - SC	
AUTORIA DO PROJETO: ENG. CARLOS A. LAZZARIN CREA-SC052503-9		CONTRATANTE: _____	
NOME DO PROJETO: SISTEMA DE ABASTECIMENTO DE ÁGUA POTÁVEL REFEITÓRIO			
TÍTULO DO DESENHO: PLANTA SISTEMA DE ABASTECIMENTO DE ÁGUA FRIA			
OBJETIVO DO PROJETO: CONSTRUÇÃO	TIPO DE PROJETO: HIDROSANITÁRIO	FOLHA: 03	
AUTORIA DO DESENHO: CARLOS A. LAZZARIN	ÁREA DO PROJETO: 509,87m²	REVISÃO Nº: _____	
CIDADE - UF: BLUMENAU - SC	DATA: 06/2014	ESCALA: INDICADA	REFERÊNCIA: HID. 03/04