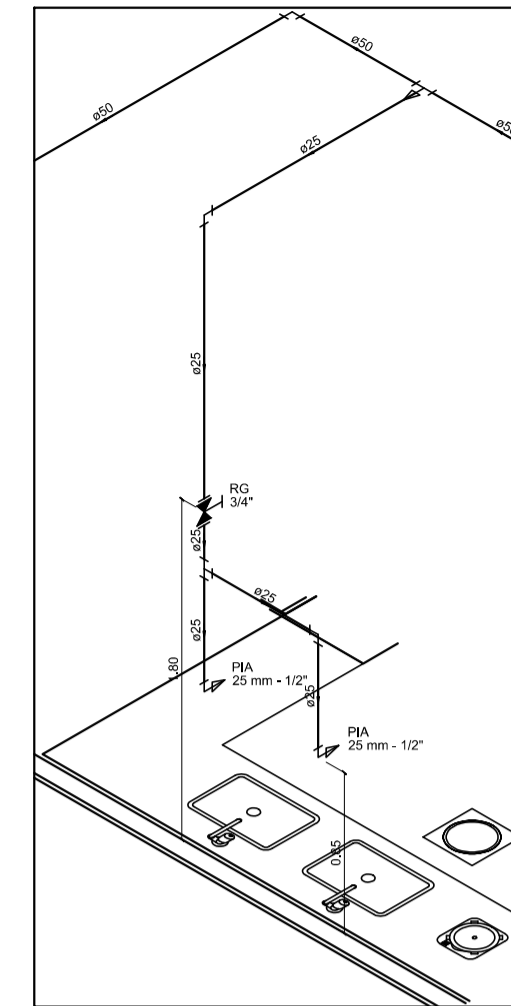
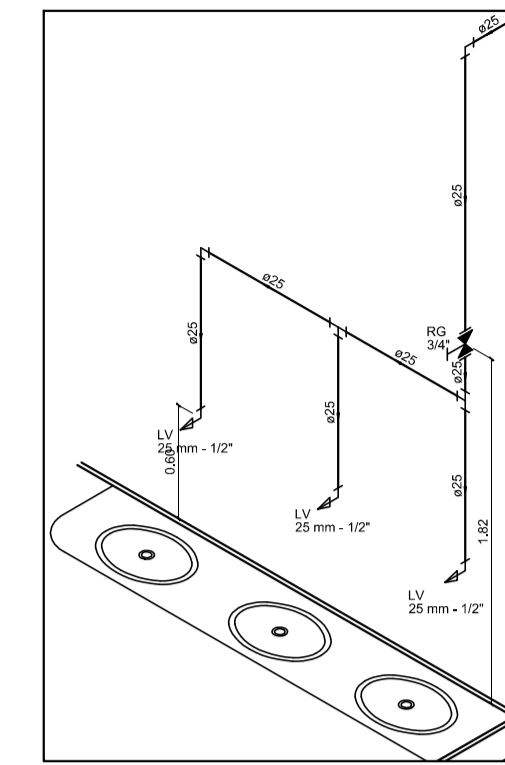


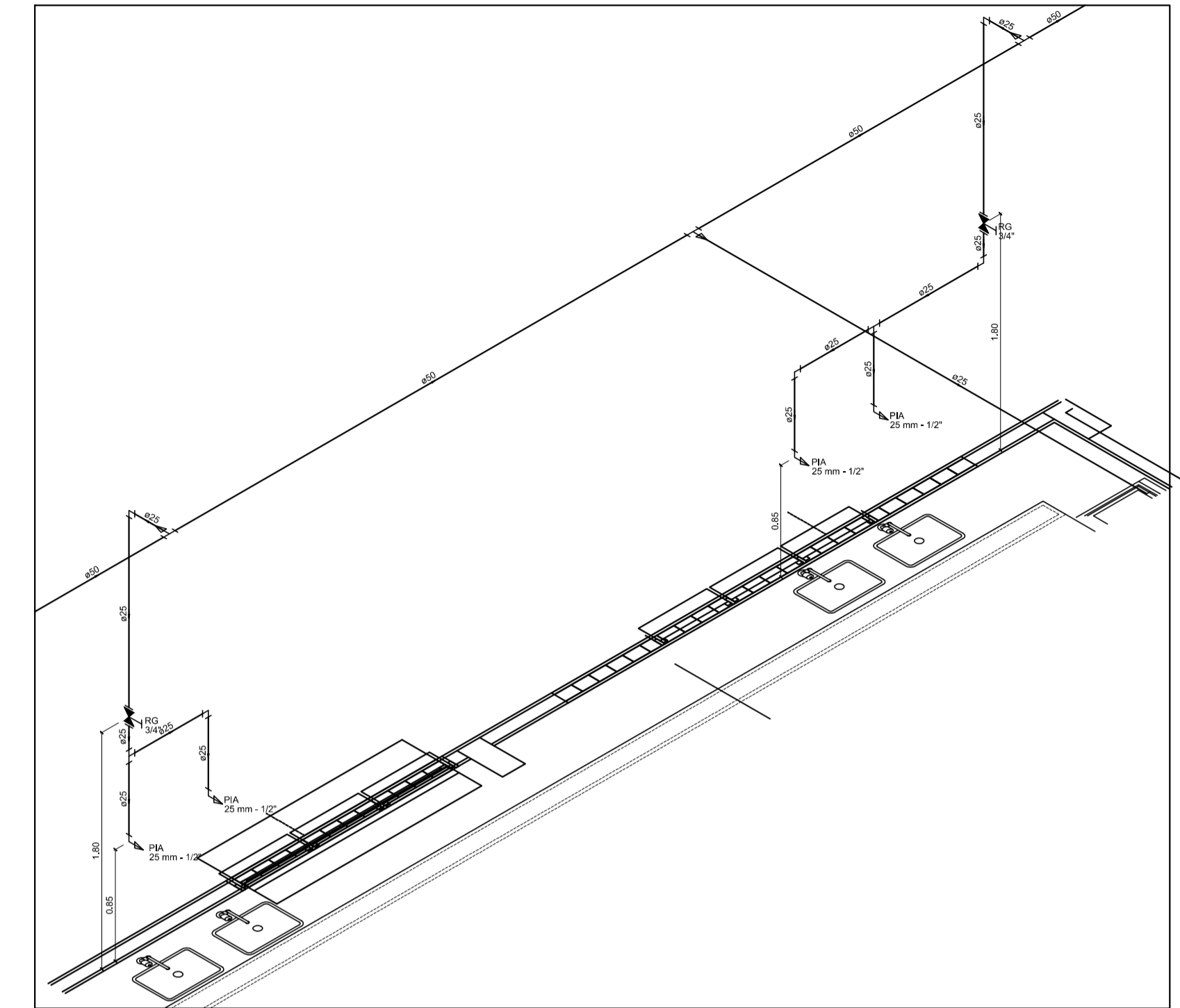
Detalhe H1
escala 1:25



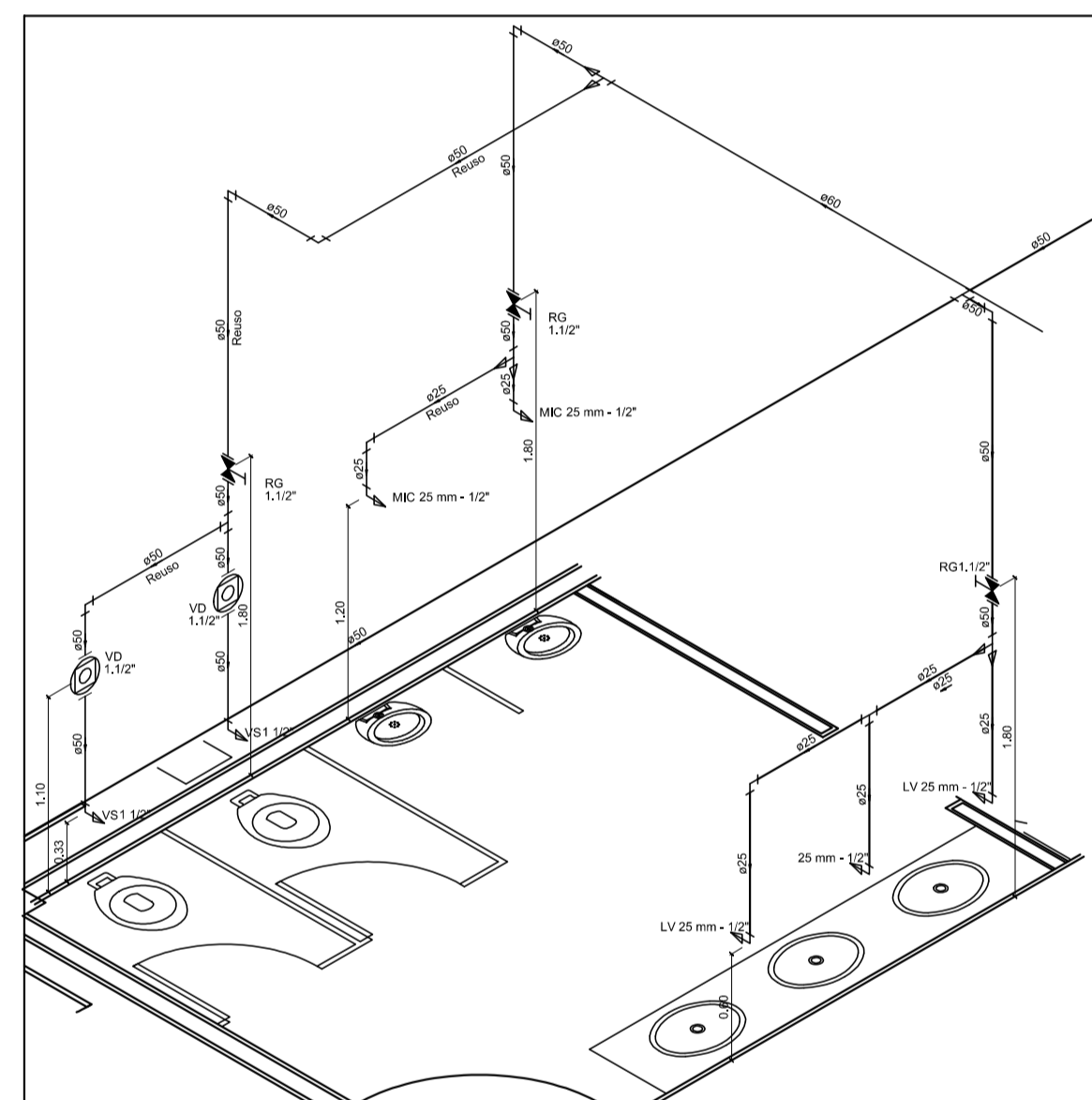
Detalhe H5
escala 1:25



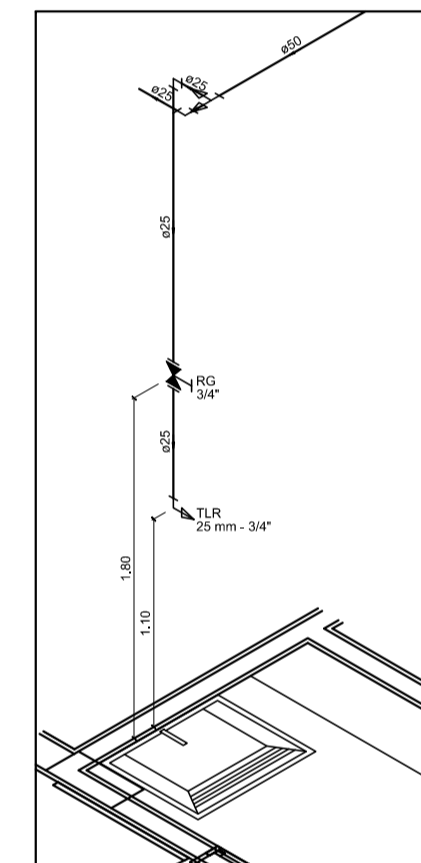
Detalhe H6
escala 1:25



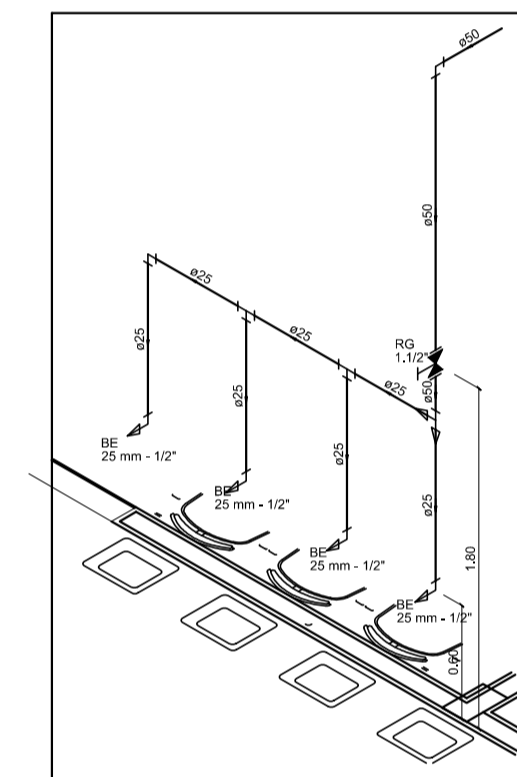
Detalhe H8
escala 1:25



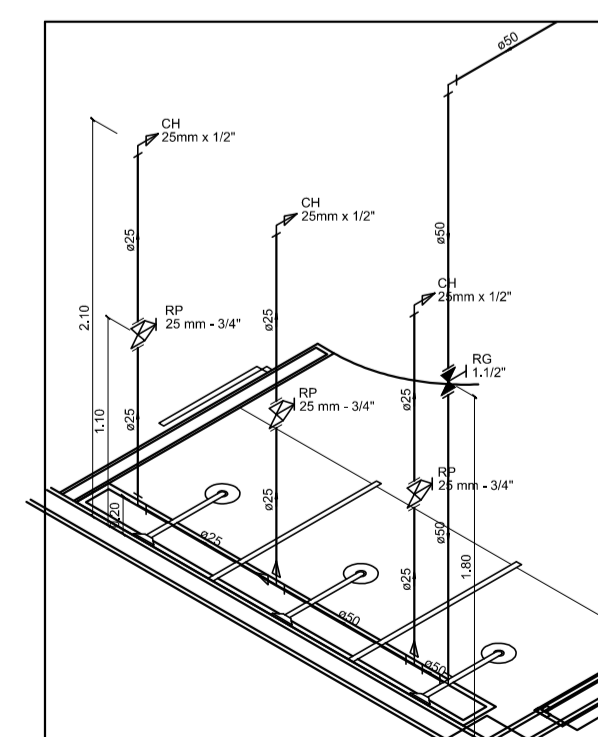
Detalhe H2
escala 1:25



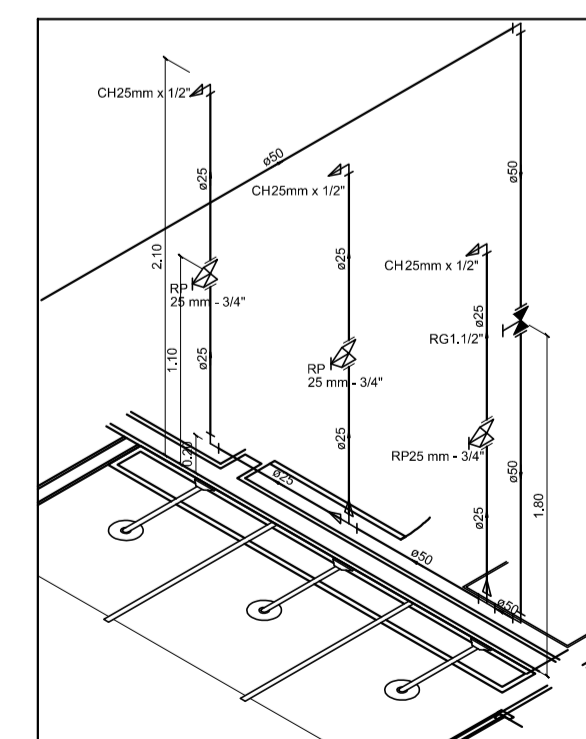
Detalhe H7
escala 1:25



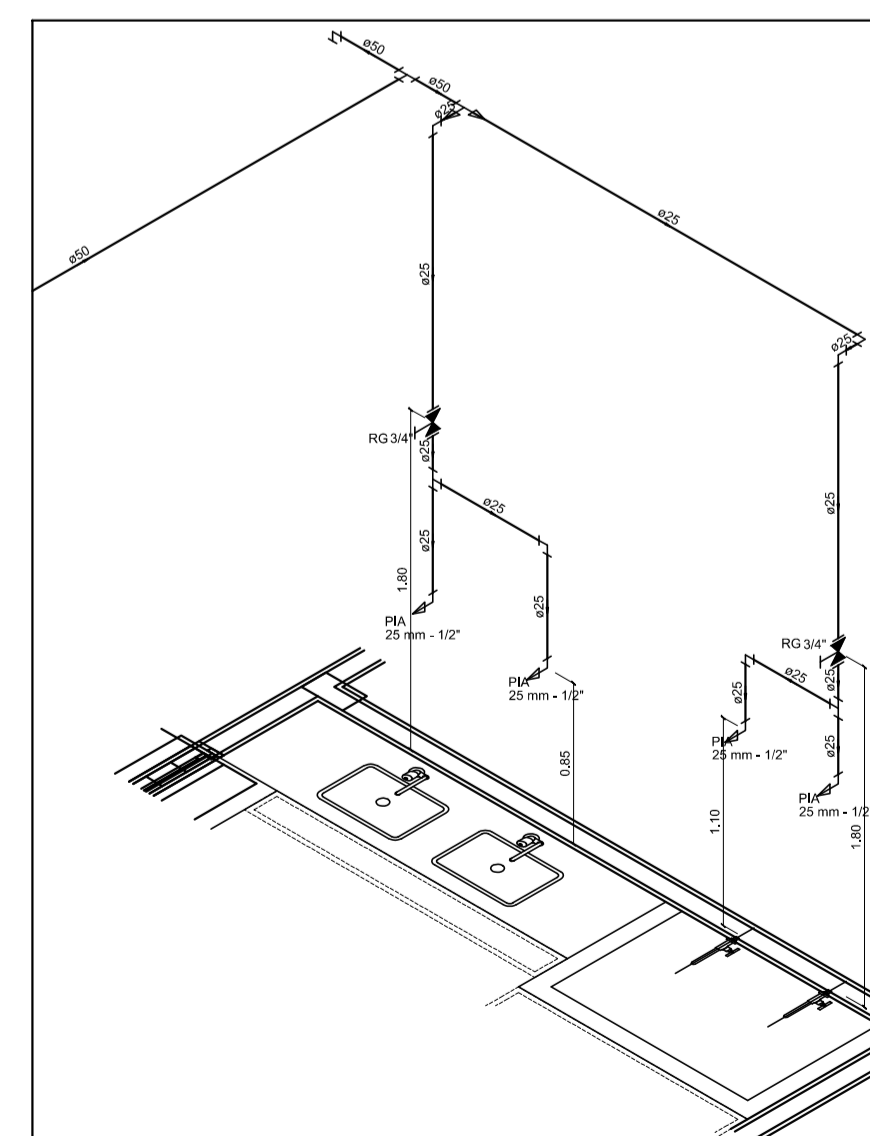
Detalhe H10
escala 1:25



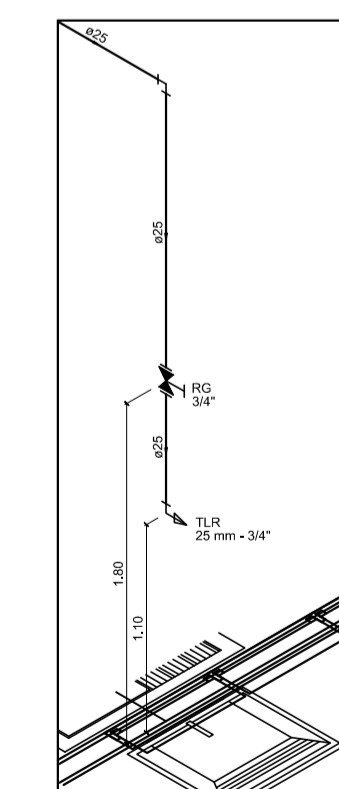
Detalhe H3
escala 1:25



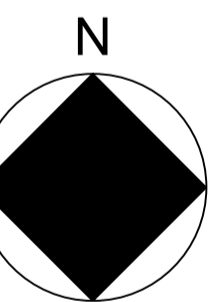
Detalhe H4
escala 1:25



Detalhe H9
escala 1:25



Detalhe H11
escala 1:25



CONTRATADA: INSTITUTO FEDERAL DE EDUCAÇÃO CIÊNCIA E TECNOLOGIA CATARINENSE - REITORIA TELEFONE: (47) 3331 7800 ENDEREÇO: RUA DAS MISSÕES, 100 BLUMENAU - SC		CONTRATANTE: INSTITUTO FEDERAL DE EDUCAÇÃO CIÊNCIA E TECNOLOGIA CATARINENSE UNIDADE: CAMPUS VIDEIRA ENDEREÇO: RDD. SCI35, KM125 CAMPO EXP. VIDEIRA - SC	
AUTORIA DO PROJETO: ENG. CARLOS A. LAZZARIN CREA-SC052503-9		CONTRATANTE:	
NOME DO PROJETO: SISTEMA DE ABASTECIMENTO ÁGUA POTÁVEL REFEITÓRIO			
TÍTULO DO DESENHO: PLANTA SISTEMA DE ABASTECIMENTO ÁGUA FRIA			
OBJETIVO DO PROJETO: CONSTRUÇÃO	TIPO DE PROJETO: HIDROSANITÁRIO	FOLHA: 04	
AUTORIA DO DESENHO: CARLOS A. LAZZARIN	ÁREA DO PROJETO: 509,87m²	REVISÃO Nº:	
CIDADE - UF: BLUMENAU - SC	DATA: 06/2014	ESCALA: INDICADA	REFERÊNCIA: HID. 03/04