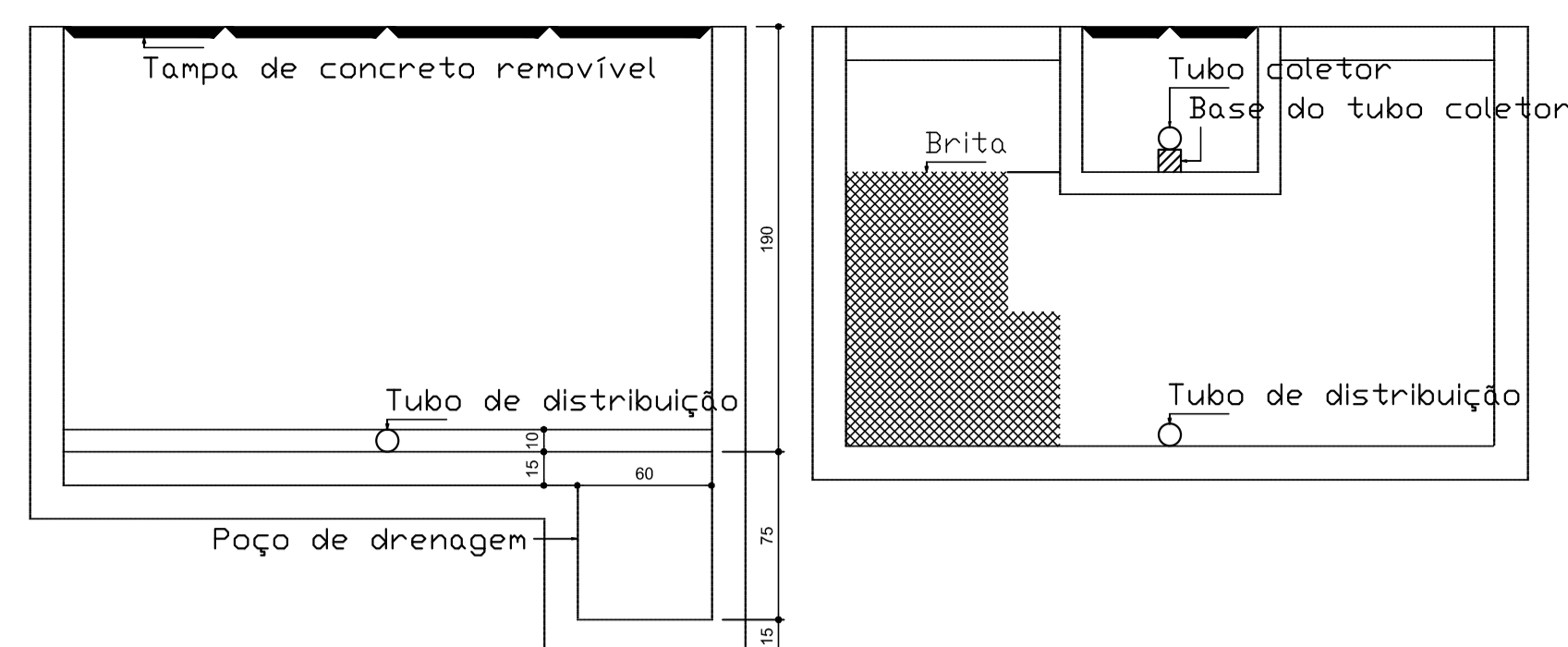


**FILTRO ANAERÓBIO PLANTA BAIXA - ESC. 1:25**



**FILTRO ANAERÓBIO CORTES - ESC. 1:25**

**Filtro anaeróbio FA1 (FOSSA E FILTRO)**

Habituação:	Tipo de habitação	Número de contribuintes (N)	Contribuição diária de despejos (Litros/pessoa.dia)	Contribuição total (Litros/dia)
	Restaurantes e similares	600	25	15000
	<b>Total</b>			<b>15000</b>

Dados Adicionais:  
 Temperatura do mês mais frio: 15°C  
 Tempo de detenção hidráulica: 0.5 dias

Dimensões:	Volume útil calculado (m³)	Volume útil efetivo (m³)	Formato do filtro	Largura (m)	Comprimento (m)	Altura total do leito (m)	Altura do fundo falso (m)	Altura do vão (m)	Altura da caixa (m)
	12	12.288	Prismático	3.2	0.186	1.2	0	0.3	0.05

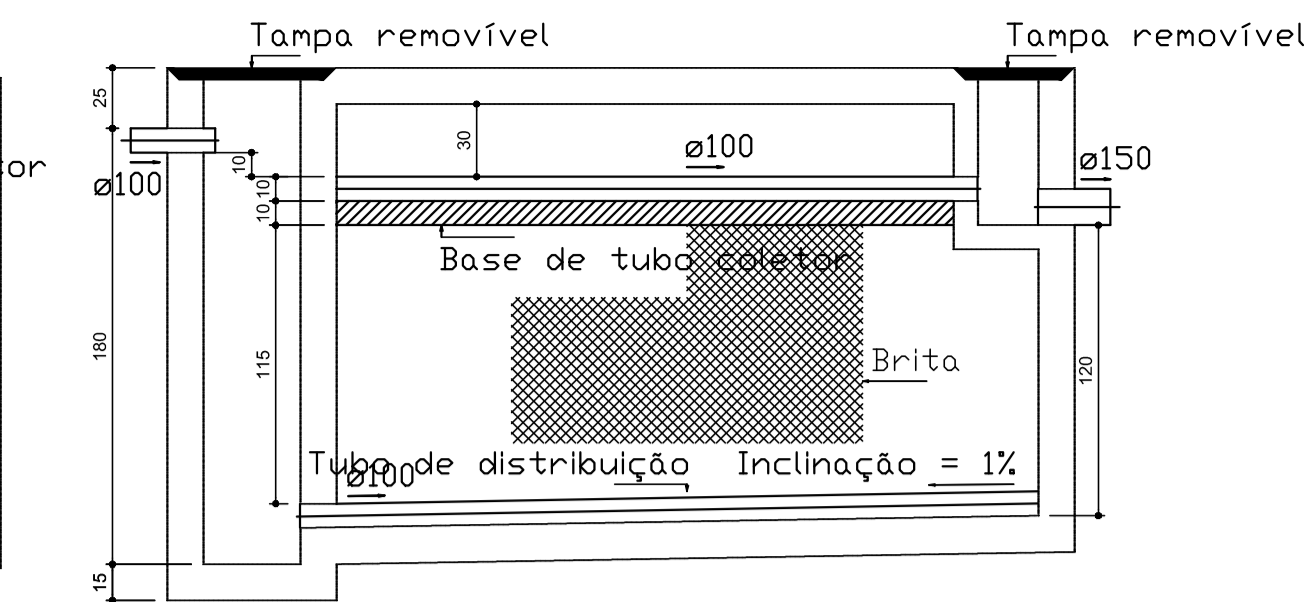
**Pavimento TERREO**  
**Tanque séptico TS- REFEITÓRIO (TERREO)**

Habituação:	Tipo de habitação	Número de contribuintes (N)	Contribuição diária de despejos (Litros/pessoa.dia)	Contribuição total (Litros/dia)
	Restaurantes e similares	500	25	12500
	<b>Total</b>			<b>12500</b>

Dados Adicionais:	Tipo de habitação	Contribuição diária de lodo fresco (Litros/pessoa.dia)	Contribuição total de lodo fresco (Litros/dia)
	Restaurantes e similares	0.1	50
	<b>Total</b>		<b>50</b>

Tempo de detenção de despejos (dias)	Intervalo entre Limpezas (anos)	Temperatura média do mês mais frio (°C)	Taxa de acumulação de lodo (dias)
0.5	3	15	145

Dimensões:	Volume útil calculado (m³)	Volume útil efetivo (m³)	Formato de filtro	Largura (m)	Comprimento (m)	Profundidade útil (m)	Número de câmaras
	14.5	14.9445	Prismático	2.05	4.05	1.8	Câmaras múltiplas



**FILTRO ANAERÓBIO CORTE - ESC. 1:25**

**Sumidouro SU - REFEITÓRIO (TERREO)**

Habituação:	Tipo de habitação	Número de contribuintes (N)	Contribuição diária de despejos (Litros/pessoa.dia)	Contribuição total (Litros/dia)
	Restaurantes e similares	500	25	12500
	<b>Total</b>			<b>12500</b>

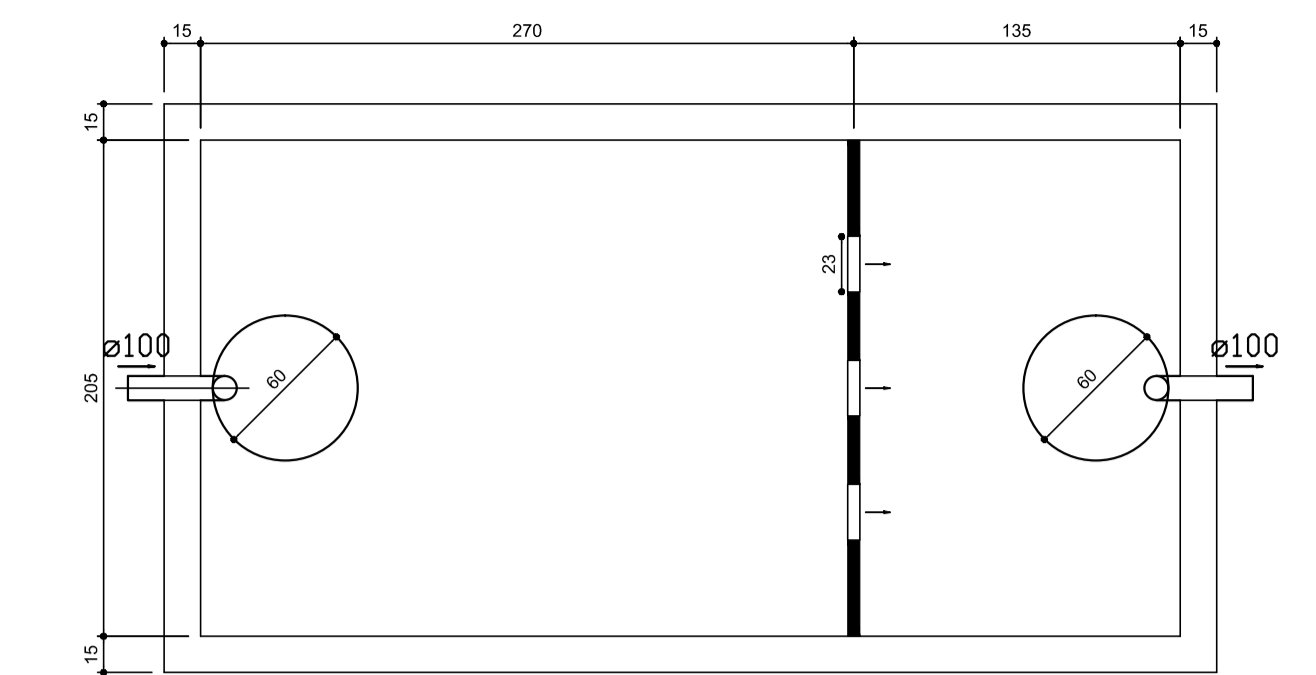
Dados Adicionais:

Ensaio da taxa de aplicação superficial do solo:

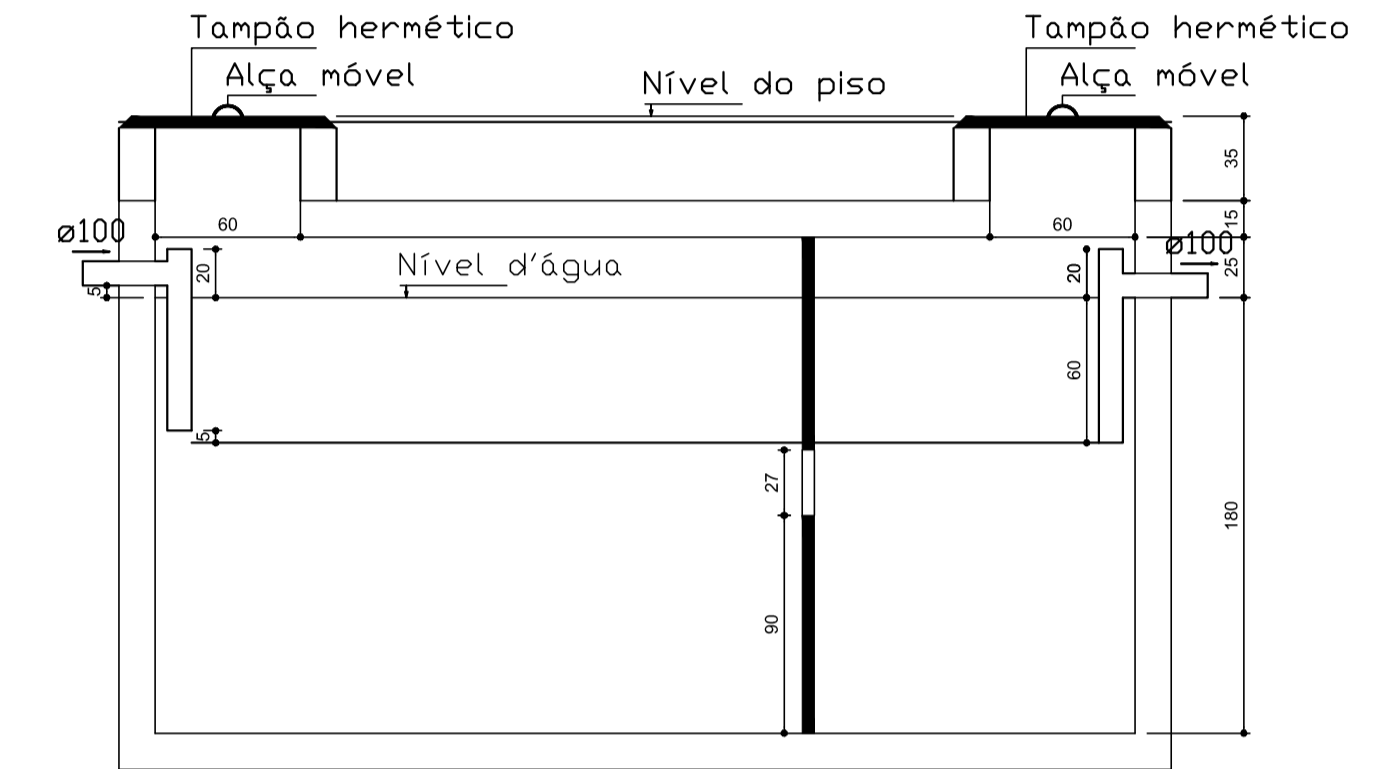
Teste	Camada	Espessura da camada (m)	Tempo de duração do teste (min)	Rebaixamento de água (m)
1	1	1	30	0.4
2	1	1	30	0.3
3	1	1	30	0.3

Taxa de percolação média do solo: 9l/min/m  
 Taxa máxima de aplicação diária superficial: 0.135m³/m².dia

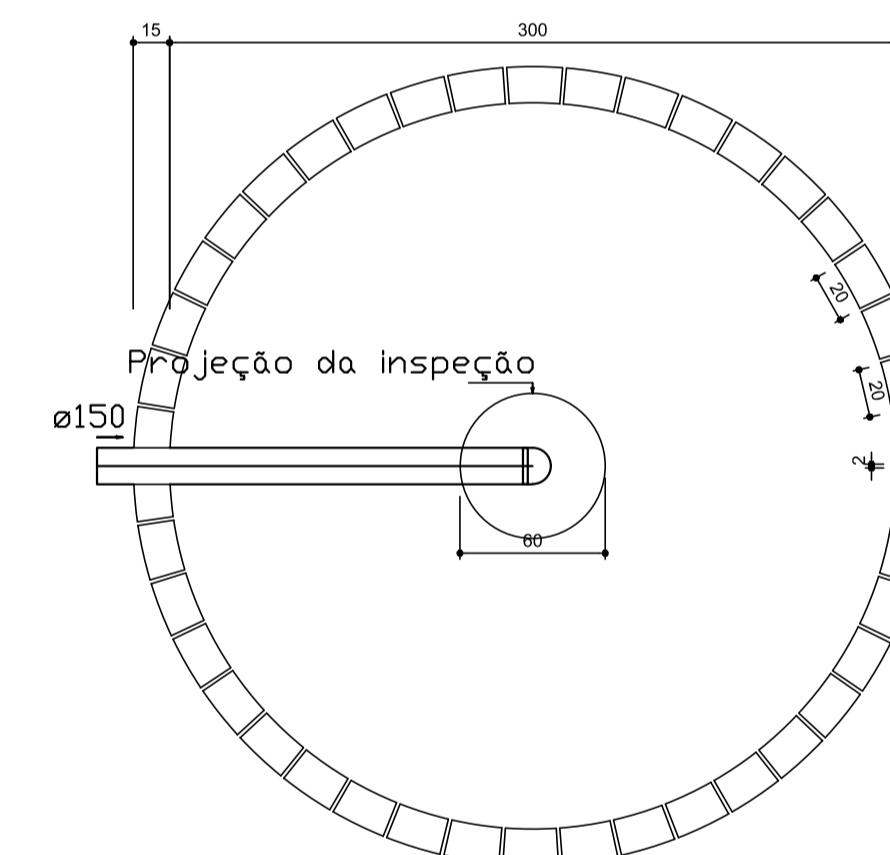
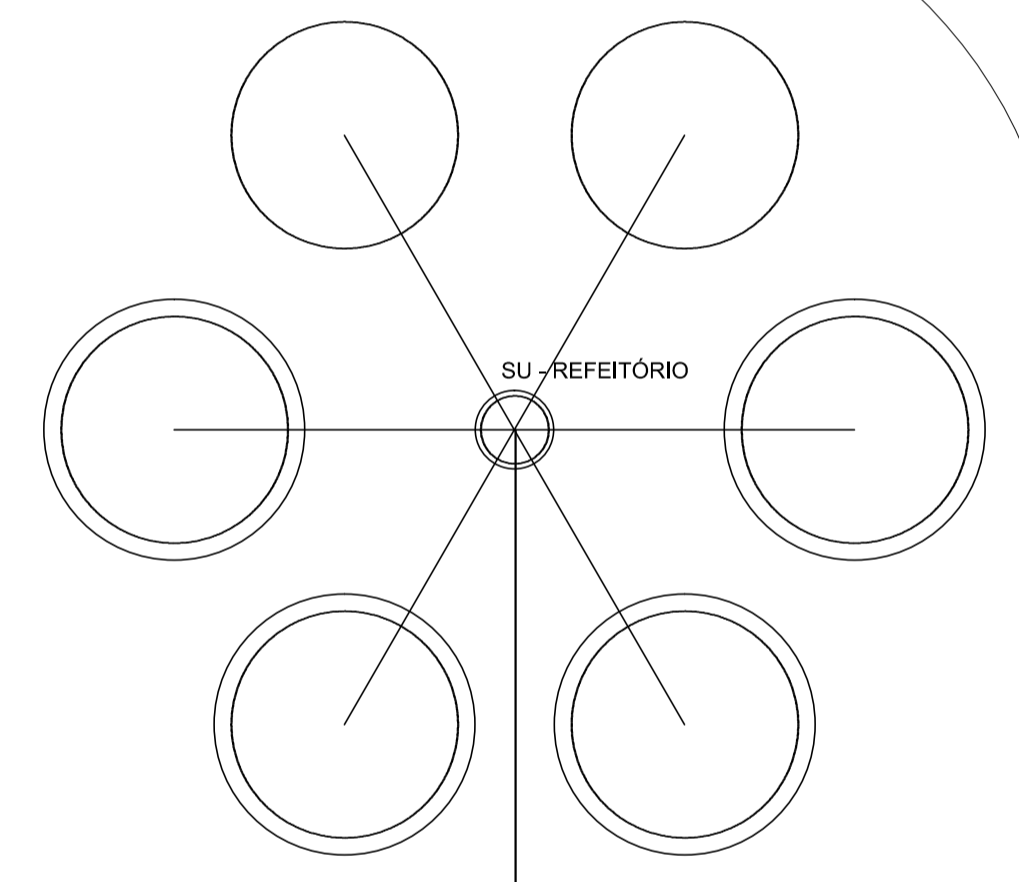
Dimensões:	Área útil de infiltração (m²)	Área útil de infiltração efetiva (m²)	Número de Sumidouros	Diâmetro de cada sumidouro (m)	Profundidade (m)	Altura da camada de brita (m)	Distância entre sumidouros (m)
	92.9368	93.3053	6	3	0.9	0.3	1.5



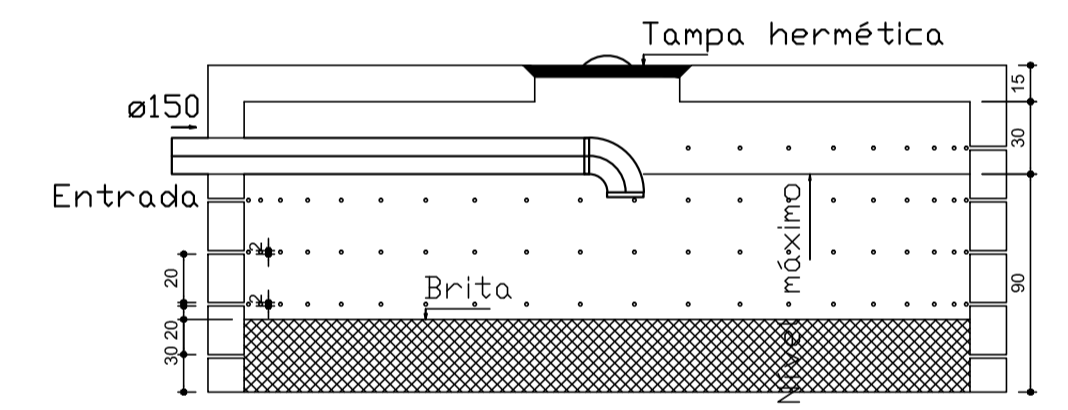
**TANQUE SÉPTICO PLANTA BAIXA - ESC. 1:25**



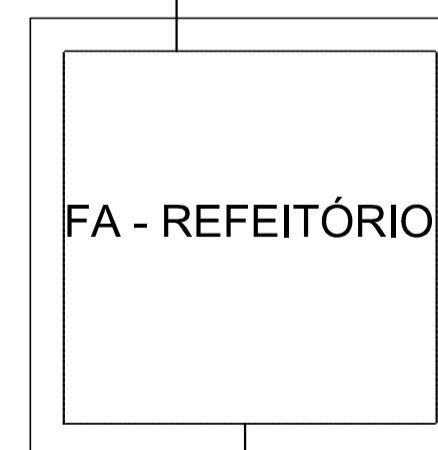
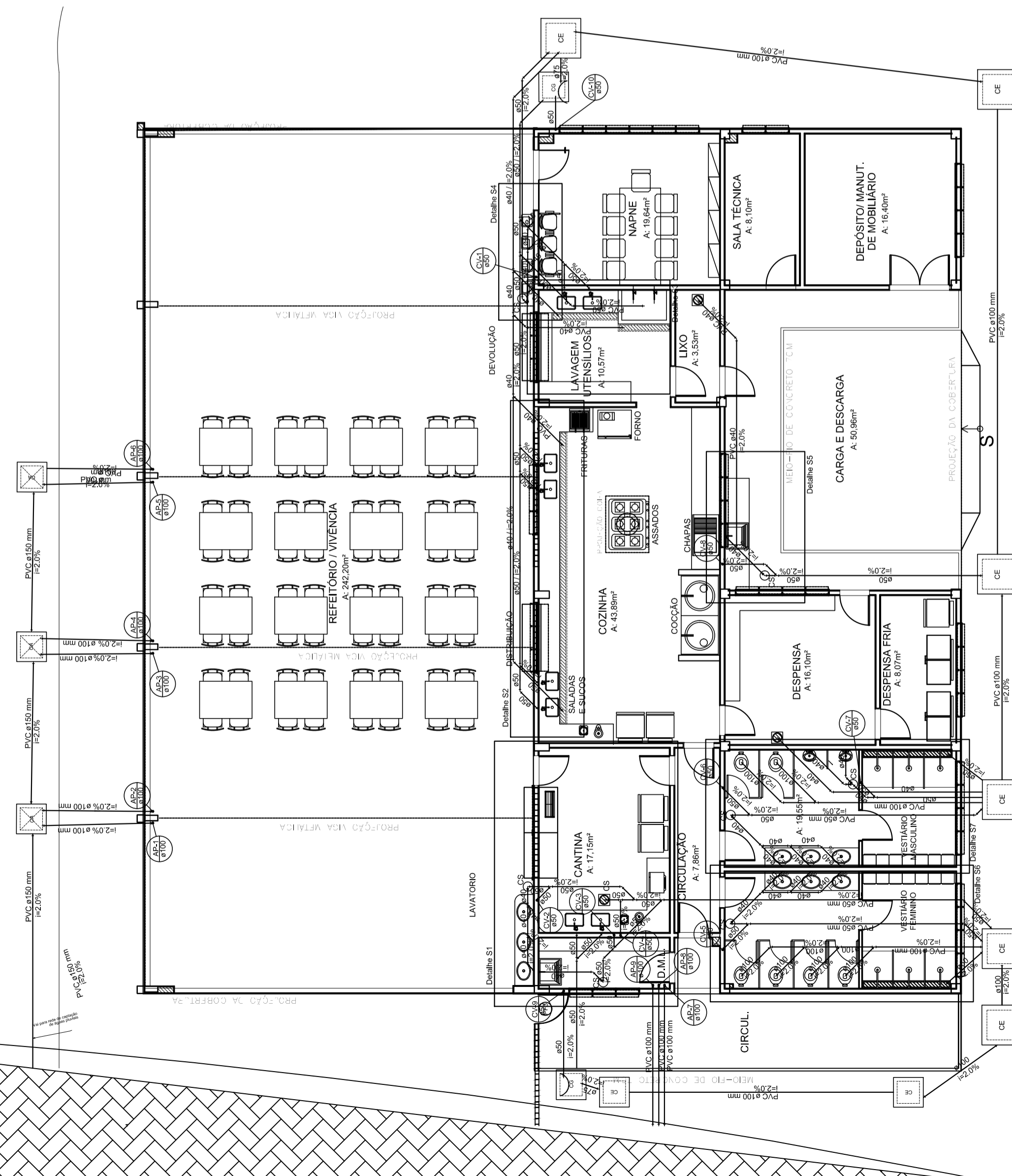
**TANQUE SÉPTICO CORTE - ESC. 1:25**



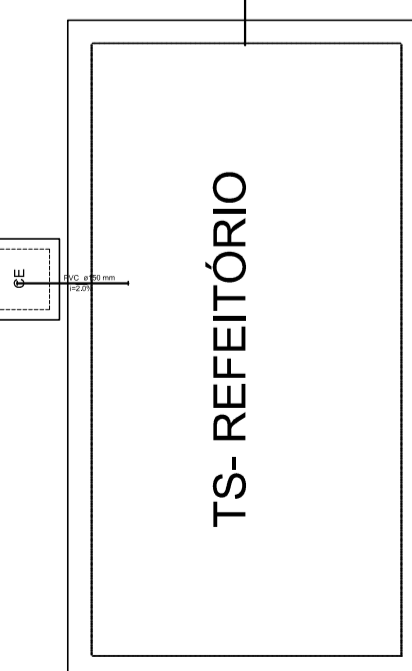
**SUMIDOURO PLANTA BAIXA - ESC. 1:25**



**SUMIDOURO CORTE - ESC. 1:25**



**FA - REFEITÓRIO**



**TS- REFEITÓRIO**

CONTRATADA: INSTITUTO FEDERAL DE EDUCAÇÃO CIÊNCIA E TECNOLOGIA CATARINENSE - REITORIA TELEFONE: (47) 3331 7800 ENDEREÇO: RUA DAS MISSÕES, 100 BLUMENAU - SC		CONTRATANTE: INSTITUTO FEDERAL DE EDUCAÇÃO CIÊNCIA E TECNOLOGIA CATARINENSE UNIDADE: CAMPUS VIDEIRA ENDEREÇO: RDD. SC135, KM125 CAMPO EXP. VIDEIRA - SC	
AUTORIA DO PROJETO: ENG. CARLOS A. LAZZARIN CREA-SC052503-9		CONTRATANTE:	
NOME DO PROJETO: SISTEMA DE TRATAMENTO ESGOTO			
TÍTULO DO DESENHO: PLANTA SISTEMA DE TRATAMENTO DE AFLUENTES			
OBJETIVO DO PROJETO: CONSTRUÇÃO	TIPO DE PROJETO: HIDROSANITÁRIO	FOLHA: 02	
AUTORIA DO DESENHO: CARLOS A. LAZZARIN	ÁREA DO PROJETO: 509,87m²	REVISÃO Nº:	
CIDADE - UF: BLUMENAU - SC	DATA: 06/2014	ESCALA: INDICADA	REFERÊNCIA: HID. 02/04