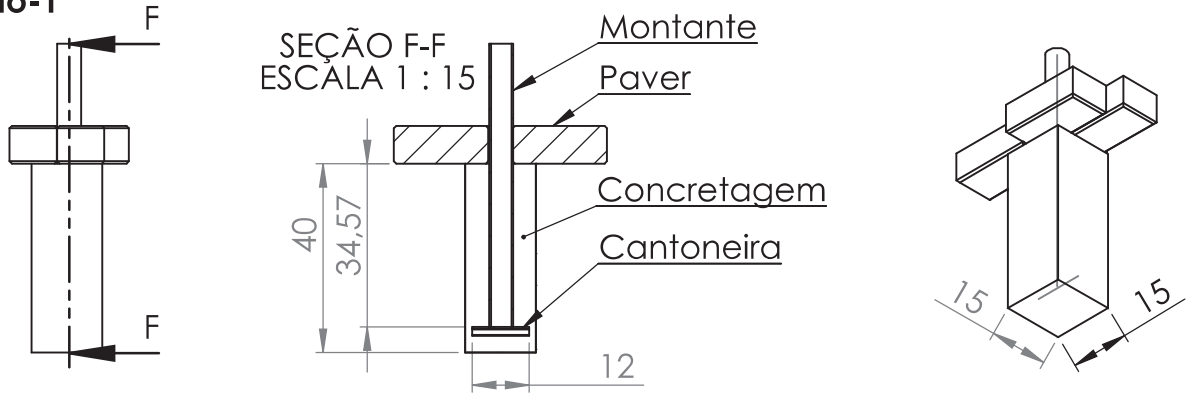


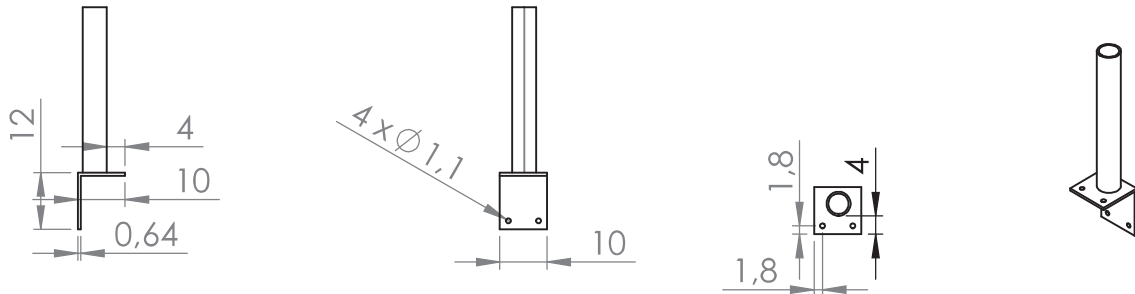
**NOTA:** TODAS AS ESTRUTURAS DEVEM RECEBER ACABENTO SUPERFICIAL DE PINTURA EPOXI FOSCA DE COR BRANCA.

CONTRATADA INSTITUTO FEDERAL DE EDUCAÇÃO CIÊNCIA E TECNOLOGIA CATORINENSE - REITORIA TELEFONE: (47) 33317800 ENDEREÇO: RUA DAS MISSÕES, 100 BLUMENAU - SC	CONTRATANTE INSTITUTO FEDERAL DE EDUCAÇÃO CIÊNCIA E TECNOLOGIA CATORINENSE - VIDEIRA TELEFONE: (49) 3246-9850 ENDEREÇO: Rodovia SC 135, km 125 Bairro Campo Experimental - VIDEIRA - SC	NOME DO PROJETO CORRIMÃO E GUARDA CORPO TÍTULO DO DESENHO ESPECIFICAÇÕES PARA CORRIMÃO E QUARDA CORPO
RUA DAS MISSÕES, 100 BLUMENAU - SC AUTORIDADE DO PROJETO:	CONTRATANTE: RUA DAS MISSÕES, 100 BLUMENAU - SC	TIPO DO PROJETO: SEGURANÇA ÁREA DO PROJETO: - REVISÃO Nº: 00 ESCALA: -
GILNEY A. B. PALHARES - CREA/SC: 131908-2	GILNEY A. B. PALHARES CIDADE - UF BLUMENAU - SC DATA: 09/2016	FOLHA: <b>A01</b> REFERÊNCIA: A 1/10

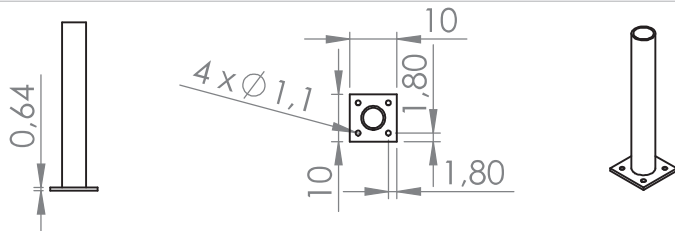
### Fixação-1



### Fixação-2

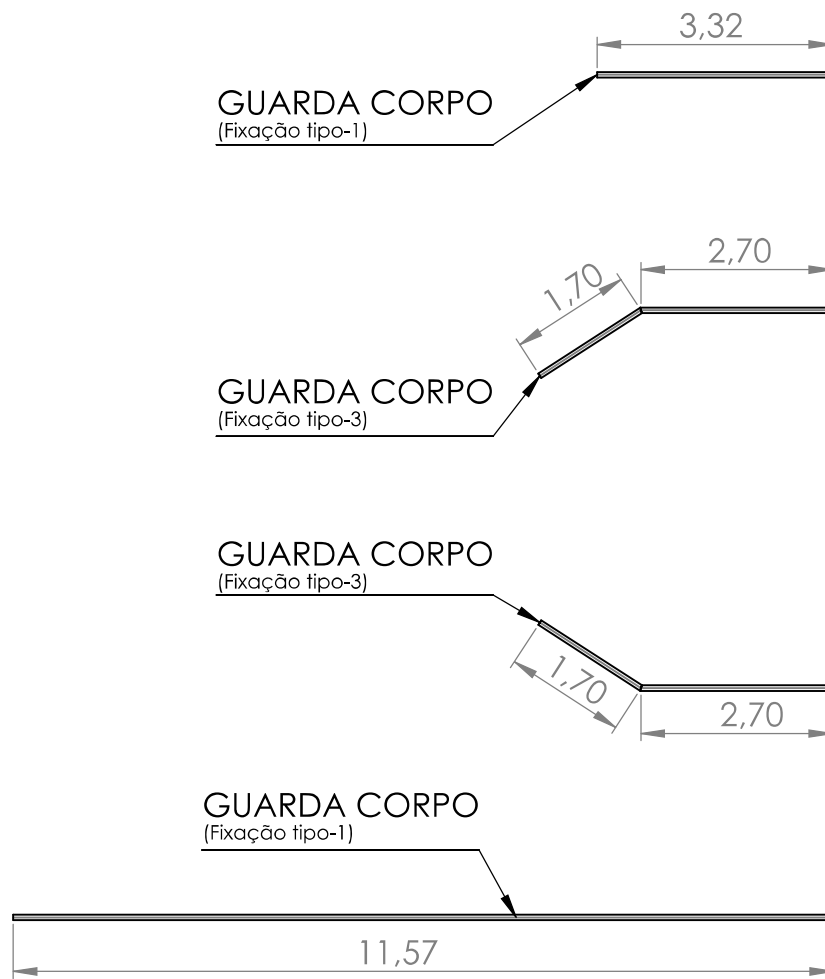


### Fixação-3



**Nota:** Antes de iniciar a fabricação todas as dimensões devem ser revisadas "in loco"

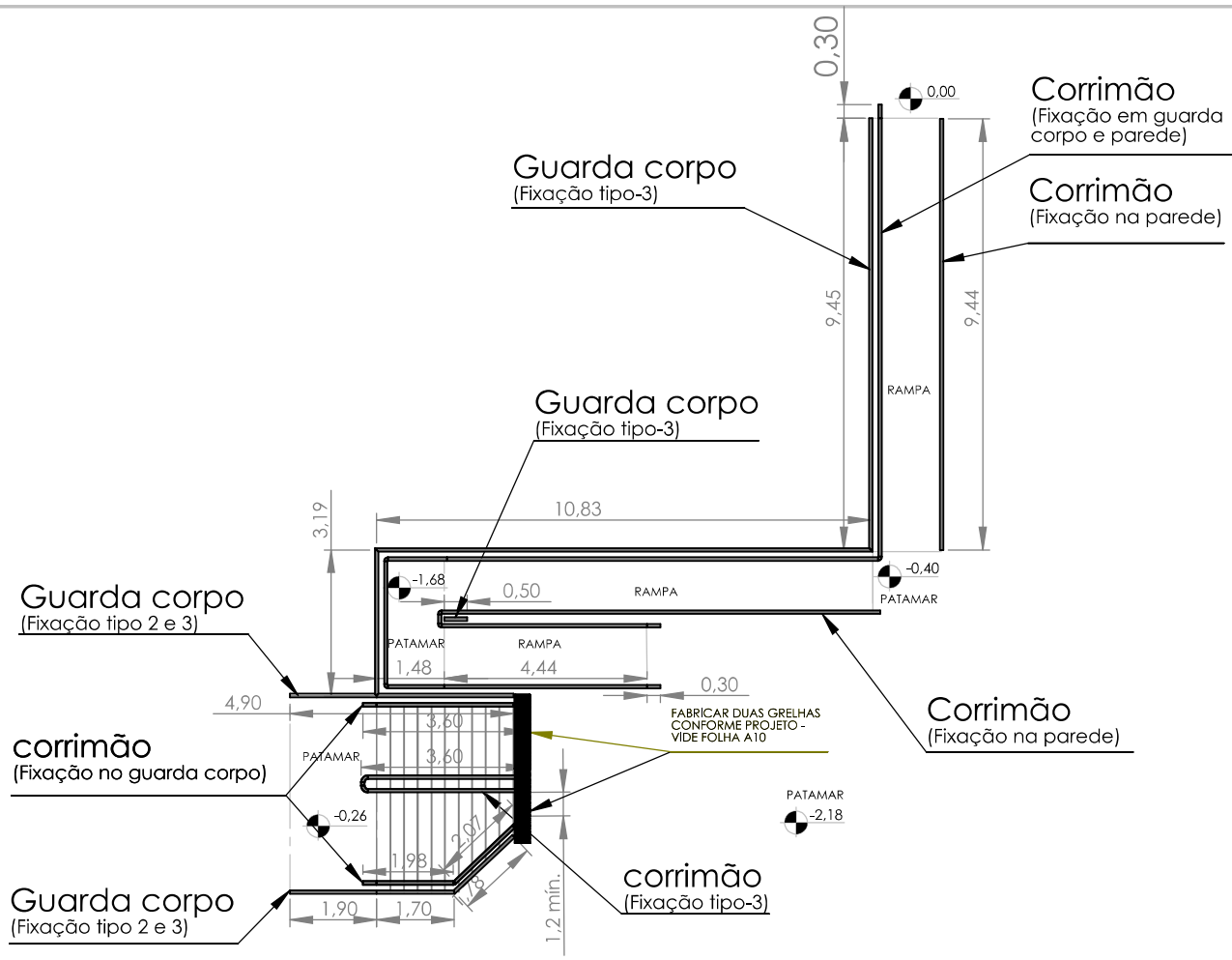
CONTRATADA INSTITUTO FEDERAL DE EDUCAÇÃO CIÊNCIA E TECNOLOGIA CATARINENSE - REITORIA TELEFONE: (47) 33317800 ENDEREÇO: RUA DAS MISSÕES, 100 BLUMENAU - SC		CONTRATANTE INSTITUTO FEDERAL DE EDUCAÇÃO CIÊNCIA E TECNOLOGIA CATARINENSE - VIDEIRA TELEFONE: (49) 3533-4900 ENDEREÇO: Rodovia SC 135, km 125 - Bairro Campo Experimental	
AUTORIA DO PROJETO:  GILNEY A. B. PALHARES - CREA/SC 131908-2		CONTRATANTE:  _____	
NOME DO PROJETO GUARDA CORPO/CORRIMÃO			
TÍTULO DO DESENHO FIXAÇÕES DO GUARDA CORPO/CORRIMÃO			
OBJETO DO PROJETO: CONSTRUÇÃO AUTORIA DO DESENHO GILNEY A. B. PALHARES		TIPO DO PROJETO: SEGURANÇA ÁREA DO PROJETO: -	
CIDADE - UF BLUMENAU - SC		REVISÃO Nº: 00	
DATA: 09/2016		ESCALA: -	
		FOLHA:  <b>A2</b>	
		REFERÊNCIA: A 2/10	



**Comprimento total dos guarda corpos: 23,69m**

**Nota:** Antes de iniciar a fabricação todas as dimensões devem ser revisadas "in loco"

CONTRATADA INSTITUTO FEDERAL DE EDUCAÇÃO CIÊNCIA E TECNOLOGIA CATARINENSE - REITORIA TELEFONE: (47) 33317800 ENDEREÇO: RUA DAS MISSÕES, 100 BLUMENAU - SC		CONTRATANTE INSTITUTO FEDERAL DE EDUCAÇÃO CIÊNCIA E TECNOLOGIA CATARINENSE - VIDEIRA TELEFONE: (49) 3533-4900 ENDEREÇO: Rodovia SC 135, km 125 - Bairro Campo Experimental	
AUTORIA DO PROJETO:		CONTRATANTE:	
_____ GILNEY A. B. PALHARES - CREA/SC 131908-2		_____	
NOME DO PROJETO GUARDA CORPO/CORRIMÃO			
TÍTULO DO DESENHO GUARDA CORPO - GUARITA			
OBJETO DO PROJETO: CONSTRUÇÃO AUTORIA DO DESENHO GILNEY A. B. PALHARES		TIPO DO PROJETO: SEGURANÇA ÁREA DO PROJETO: -	
CIDADE - UF BLUMENAU - SC		REVISÃO Nº: 00	
DATA: 09/2016		ESCALA: -	
		FOLHA:  <b>A03</b>	
		REFERÊNCIA: A 3/10	

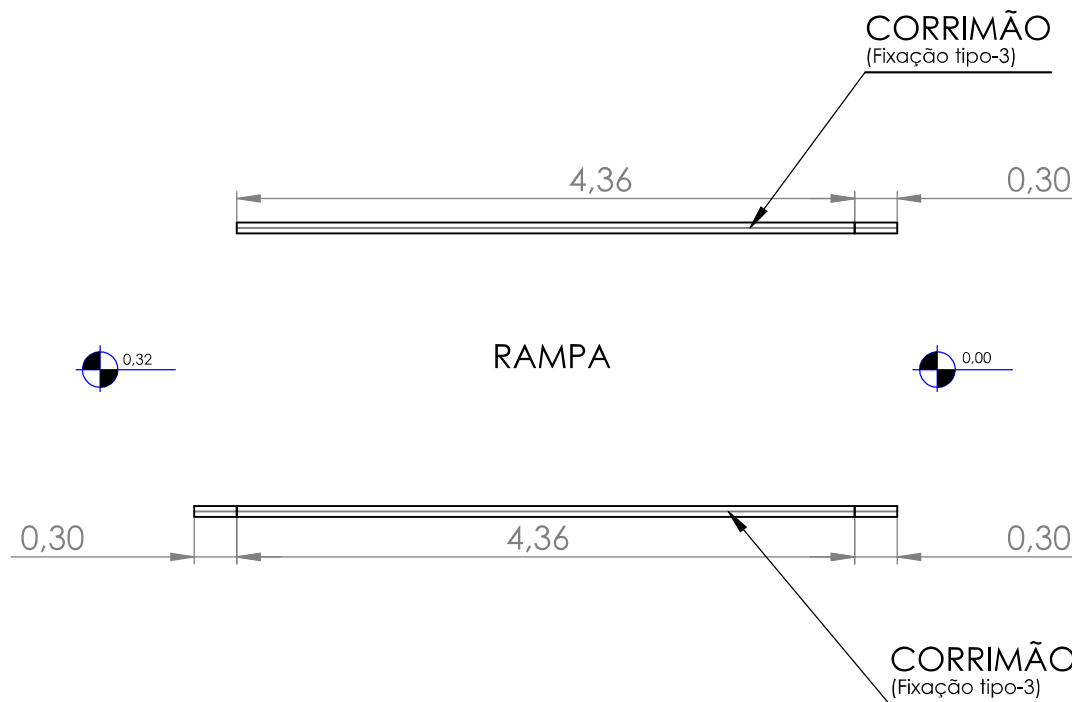


**Comprimento total dos guarda corpos: 35,39m**

**Comprimento total dos corrimãos: 70,11m**

**Nota:** Antes de iniciar a fabricação todas as dimensões devem ser revisadas "in loco"

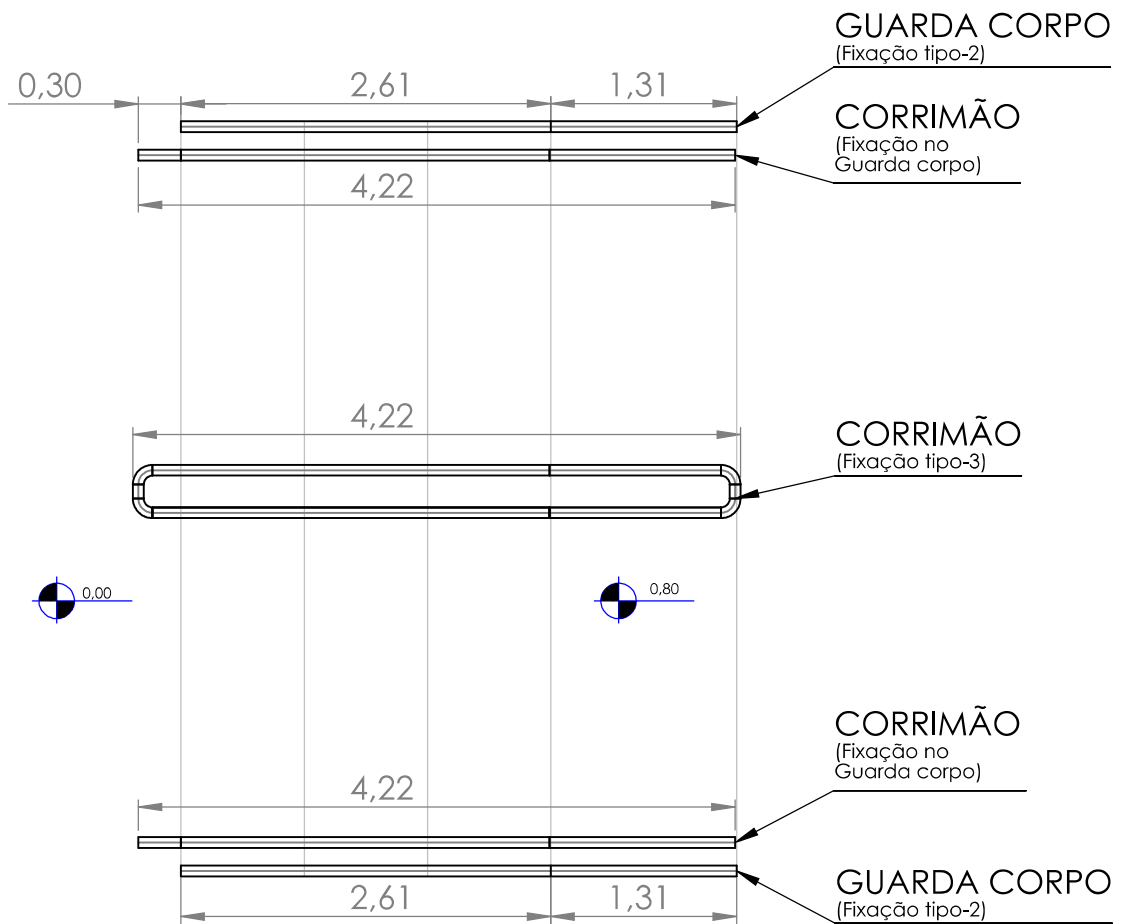
<p>CONTRATADA  <b>INSTITUTO FEDERAL DE EDUCAÇÃO CIÊNCIA E TECNOLOGIA CATARINENSE - REITORIA</b>          TELEFONE:          (47) 33317800          ENDEREÇO:          RUA DAS MISSÕES, 100 BLUMENAU - SC</p>	<p>CONTRATANTE  <b>INSTITUTO FEDERAL DE EDUCAÇÃO CIÊNCIA E TECNOLOGIA CATARINENSE - VIDEIRA</b>          TELEFONE:          (49) 3533-4900          ENDEREÇO:          Rodovia SC 135, km 125 - Bairro Campo Experimental</p>	
<p>AUTORIA DO PROJETO:           _____          GILNEY A. B. PALHARES - CREA/SC 131908-2</p>	<p>CONTRATANTE:           _____</p>	
<p>NOME DO PROJETO  <b>GUARDA CORPO/CORRIMÃO</b></p>		
<p>TÍTULO DO DESENHO  <b>GUARDA CORPO/CORRIMÃO - GINÁSIO</b></p>		
<p>OBJETO DO PROJETO:  <b>CONSTRUÇÃO</b>          AUTORIA DO DESENHO  <b>GILNEY A. B. PALHARES</b></p>	<p>TIPO DO PROJETO:  <b>SEGURANÇA</b>          ÁREA DO PROJETO:          -</p>	<p>FOLHA:   <b>A04</b></p>
<p>CIDADE - UF  <b>BLUMENAU - SC</b></p>	<p>REVISÃO Nº:  <b>00</b></p>	
<p>DATA:  <b>09/2016</b></p>	<p>ESCALA:          -</p>	<p>REFERÊNCIA:  <b>A 4/10</b></p>



**Comprimento total dos corrimãos** 9,64m

**Nota:** Antes de iniciar a fabricação todas as dimensões devem ser revisadas "in loco"

CONTRATADA INSTITUTO FEDERAL DE EDUCAÇÃO CIÊNCIA E TECNOLOGIA CATARINENSE - REITORIA TELEFONE: (47) 33317800 ENDEREÇO: RUA DAS MISSÕES, 100 BLUMENAU - SC		CONTRATANTE INSTITUTO FEDERAL DE EDUCAÇÃO CIÊNCIA E TECNOLOGIA CATARINENSE - VIDEIRA TELEFONE: (49) 3533-4900 ENDEREÇO: Rodovia SC 135, km 125 - Bairro Campo Experimental	
AUTORIA DO PROJETO:  GILNEY A. B. PALHARES - CREA/SC 131908-2		CONTRATANTE:  	
NOME DO PROJETO <b>GUARDA CORPO/CORRIMÃO</b>			
TÍTULO DO DESENHO <b>CORRIMÃO - ACESSO AO PRÉDIO PEDAGÓGICO</b>			
OBJETO DO PROJETO: <b>CONSTRUÇÃO</b> AUTORIA DO DESENHO GILNEY A. B. PALHARES		TIPO DO PROJETO: <b>SEGURANÇA</b> ÁREA DO PROJETO: -	
CIDADE - UF BLUMENAU - SC		REVISÃO Nº: 00	
DATA: 09/2016		ESCALA: -	
		FOLHA:  <b>A05</b>	
		REFERÊNCIA: A 5/10	

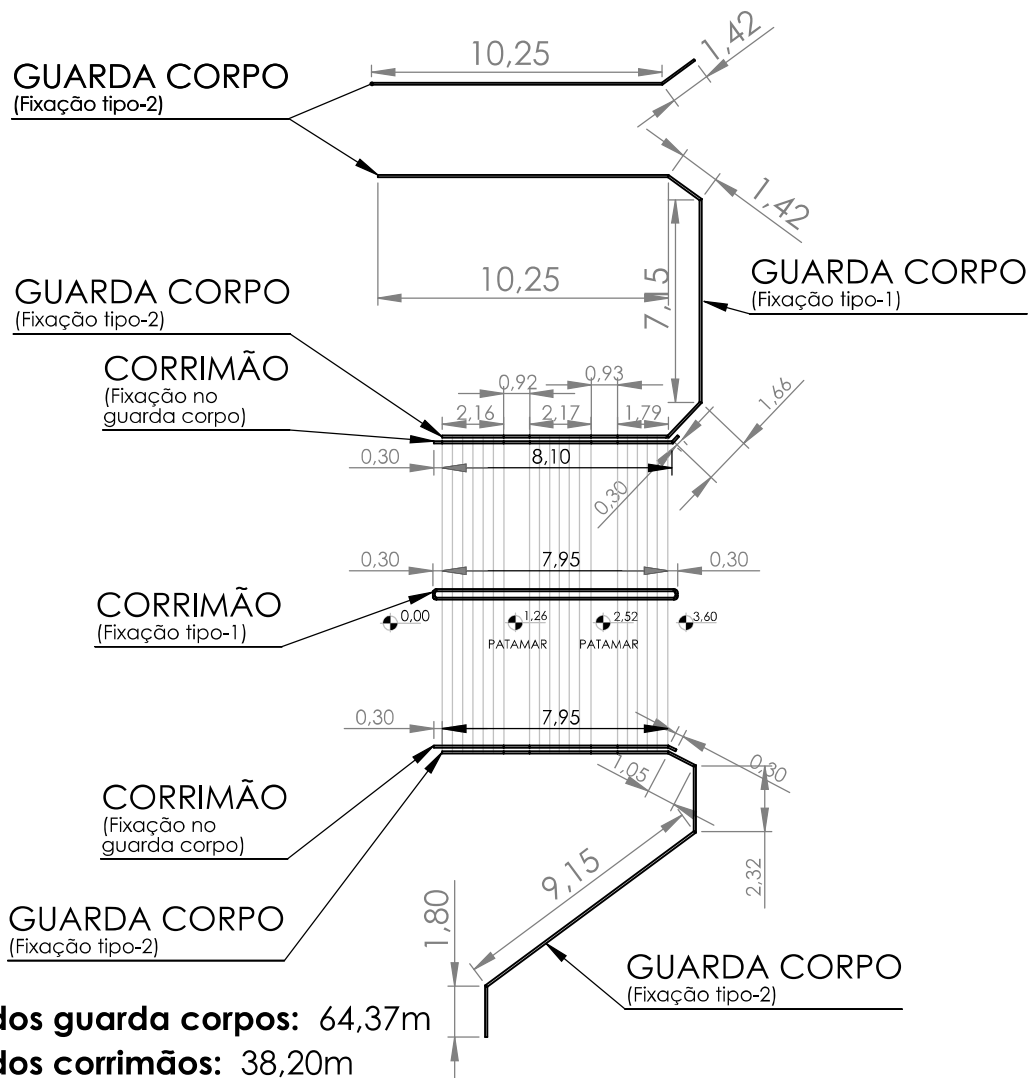


**Comprimento total dos guarda corpos: 8,08m**

**Comprimento total dos corrimãos: 17,36m**

**Nota:** Antes de iniciar a fabricação todas as dimensões devem ser revisadas "in loco"

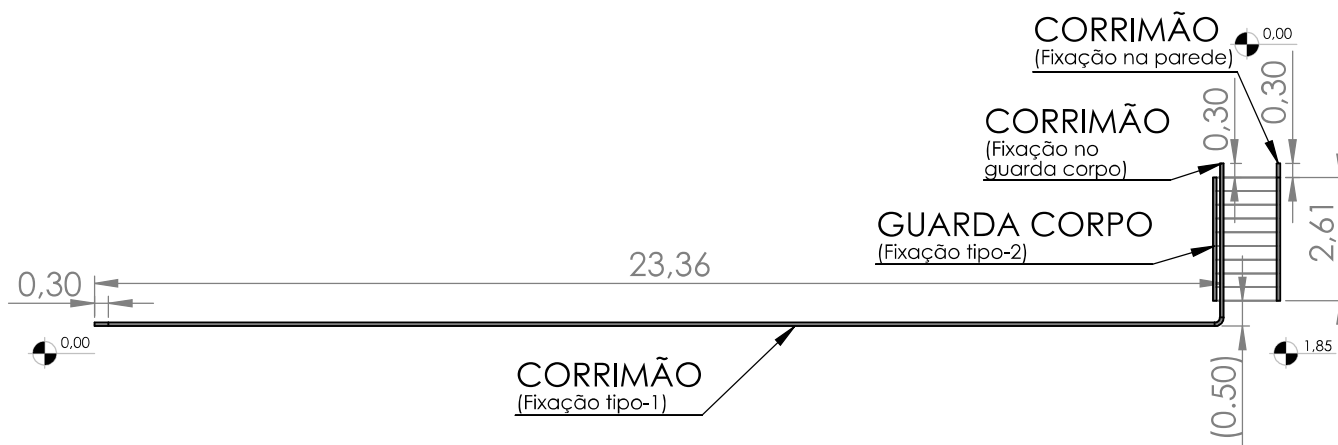
CONTRATADA INSTITUTO FEDERAL DE EDUCAÇÃO CIÊNCIA E TECNOLOGIA CATARINENSE - REITORIA TELEFONE: (47) 33317800 ENDEREÇO: RUA DAS MISSÕES, 100 BLUMENAU - SC		CONTRATANTE INSTITUTO FEDERAL DE EDUCAÇÃO CIÊNCIA E TECNOLOGIA CATARINENSE - VIDEIRA TELEFONE: (49) 3533-4900 ENDEREÇO: Rodovia SC 135, km 125 - Bairro Campo Experimental	
AUTORIA DO PROJETO:  GILNEY A. B. PALHARES - CREA/SC 131908-2		CONTRATANTE:  	
NOME DO PROJETO GUARDA CORPO/CORRIMÃO			
TÍTULO DO DESENHO GUARDA CORPO/CORRIMÃO - ACESSO ÀS SALAS DE AULA			
OBJETO DO PROJETO: CONSTRUÇÃO AUTORIA DO DESENHO GILNEY A. B. PALHARES		TIPO DO PROJETO: SEGURANÇA ÁREA DO PROJETO: -	
CIDADE - UF BLUMENAU - SC		REVISÃO Nº: 00	
DATA: 09/2016		ESCALA: -	
		FOLHA:  <b>A06</b>	
		REFERÊNCIA: A 6/10	



**Comprimento total dos guarda corpos:** 64,37m  
**Comprimento total dos corrimãos:** 38,20m

**Nota:** Antes de iniciar a fabricação todas as dimensões devem ser revisadas "in loco"

CONTRATADA INSTITUTO FEDERAL DE EDUCAÇÃO CIÊNCIA E TECNOLOGIA CATARINENSE - REITORIA TELEFONE: (47) 33317800 ENDEREÇO: RUA DAS MISSÕES, 100 BLUMENAU - SC		CONTRATANTE INSTITUTO FEDERAL DE EDUCAÇÃO CIÊNCIA E TECNOLOGIA CATARINENSE - VIDEIRA TELEFONE: (49) 3533-4900 ENDEREÇO: Rodovia SC 135, km 125 - Bairro Campo Experimental	
AUTORIA DO PROJETO:		CONTRATANTE:	
GILNEY A. B. PALHARES - CREA/SC 131908-2			
NOME DO PROJETO			
GUARDA CORPO /CORRIMÃO			
TÍTULO DO DESENHO			
GUARDA CORPO/CORRIMÃO - ACESSO À BIBLIOTECA			
OBJETO DO PROJETO: CONSTRUÇÃO	TIPO DO PROJETO: SEGURANÇA	FOLHA:  <b>A07</b>	
AUTORIA DO DESENHO GILNEY A. B. PALHARES	ÁREA DO PROJETO: -		
CIDADE - UF BLUMENAU - SC	REVISÃO Nº: 00		
DATA: 09/2016	ESCALA: -	REFERÊNCIA: A 7/10	



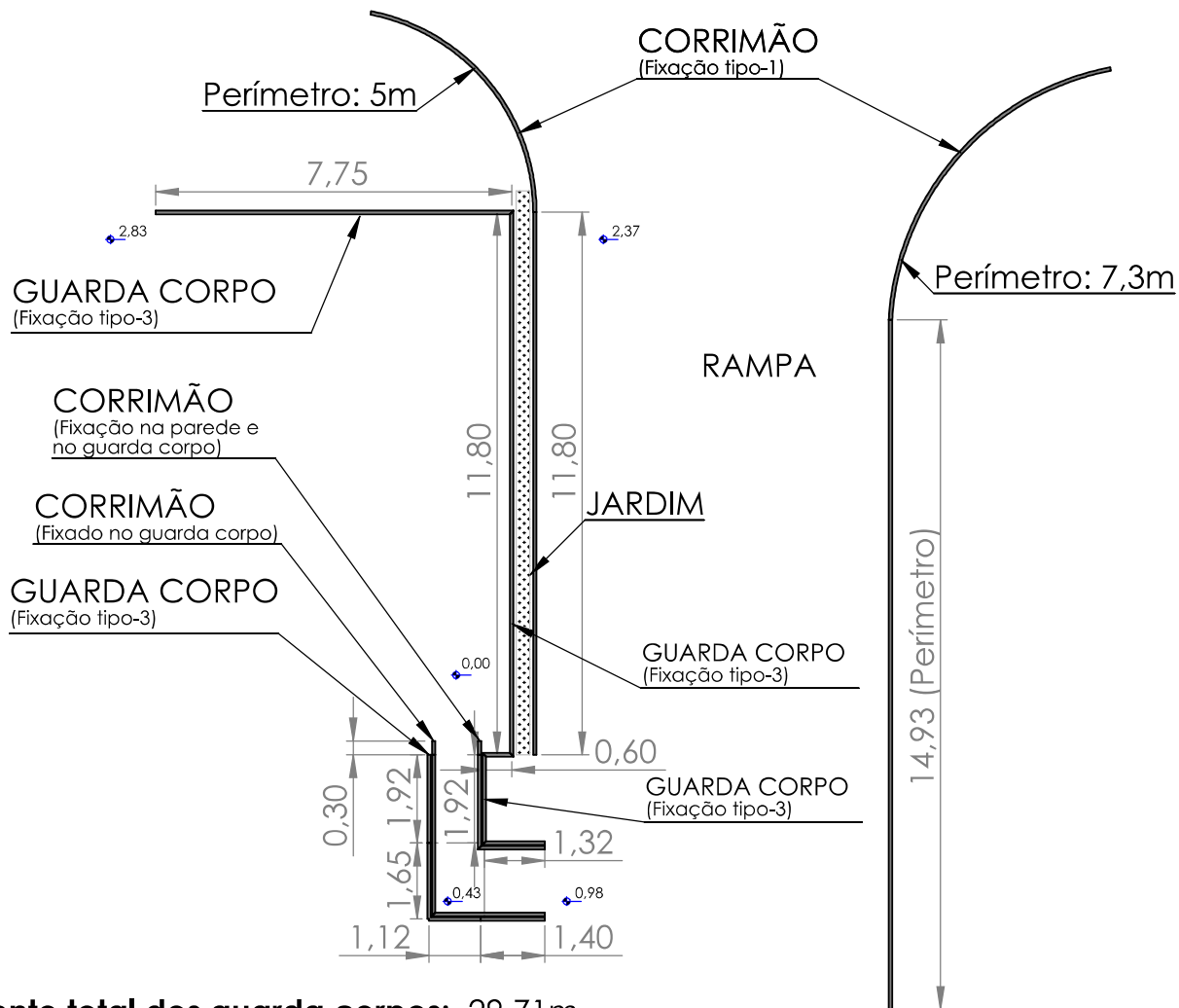
**Comprimento total dos guarda corpos: 3,2m**

**Comprimento total dos carrimões: 30,9m**

**Nota:** Antes de iniciar a fabricação todas as dimensões devem ser revisadas "in loco"

CONTRATADA INSTITUTO FEDERAL DE EDUCAÇÃO CIÊNCIA E TECNOLOGIA CATARINENSE - REITORIA TELEFONE: (47) 33317800 ENDEREÇO: RUA DAS MISSÕES, 100 BLUMENAU - SC		CONTRATANTE INSTITUTO FEDERAL DE EDUCAÇÃO CIÊNCIA E TECNOLOGIA CATARINENSE - VIDEIRA TELEFONE: (49) 3533-4900 ENDEREÇO: Rodovia SC 135, km 125 - Bairro Campo Experimental	
AUTORIA DO PROJETO:		CONTRATANTE:	
_____ GILNEY A. B. PALHARES - CREA/SC 131908-2		_____	
NOME DO PROJETO <b>GUARDA CORPO/CORRIMÃO</b>			
TÍTULO DO DESENHO <b>GUARDA CORPO/CORRIMÃO - RAMPA DE ACESSO AO PRÉDIO DE SALAS DE AULA</b>			
OBJETO DO PROJETO: <b>CONSTRUÇÃO</b> AUTORIA DO DESENHO <b>GILNEY A. B. PALHARES</b>		TIPO DO PROJETO: <b>SEGURANÇA</b> ÁREA DO PROJETO: -	
CIDADE - UF <b>BLUMENAU - SC</b>		REVISÃO Nº: <b>00</b>	
DATA: <b>09/2016</b>		ESCALA: -	
		<b>A08</b>	
		FOLHA:  REFERÊNCIA: <b>A 8/10</b>	





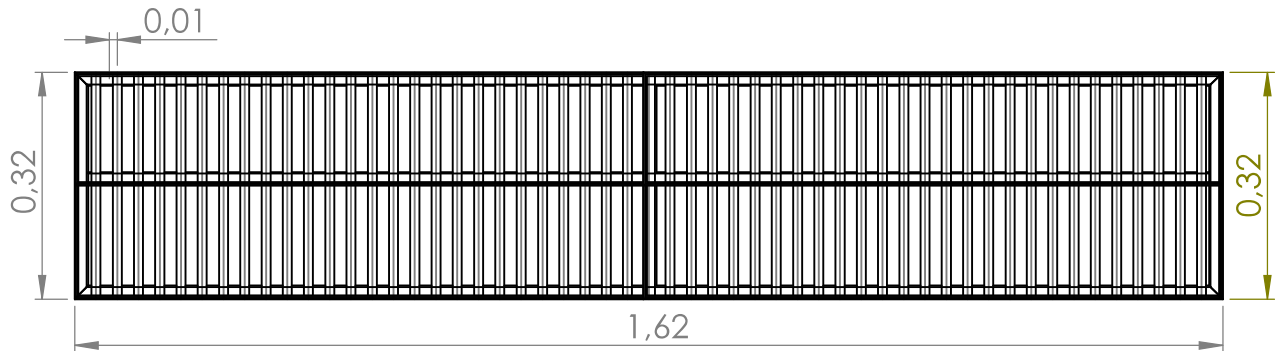
**Comprimento total dos guarda corpos:** 29,71m

**Comprimento total dos carrimões:** 49,22m

**Nota:** Antes de iniciar a fabricação todas as dimensões devem ser revisadas "in loco"

CONTRATADA INSTITUTO FEDERAL DE EDUCAÇÃO CIÊNCIA E TECNOLOGIA CATARINENSE - REITORIA TELEFONE: (47) 33317800 ENDEREÇO: RUA DAS MISSÕES, 100 BLUMENAU - SC		CONTRATANTE INSTITUTO FEDERAL DE EDUCAÇÃO CIÊNCIA E TECNOLOGIA CATARINENSE - VIDEIRA TELEFONE: (49) 3533-4900 ENDEREÇO: Rodovia SC 135, km 125 - Bairro Campo Experimental	
AUTORIA DO PROJETO:		CONTRATANTE:	
GILNEY A. B. PALHARES - CREA/SC 131908-2			
NOME DO PROJETO			
GUARDA CORPO/CORRIMÃO			
TÍTULO DO DESENHO			
GUARDA CORPO/CORRIMÃO - RAMPA DE ACESSO À BIBLIOTECA			
OBJETO DO PROJETO:		TIPO DO PROJETO:	FOLHA:
CONSTRUÇÃO		SEGURANÇA	A09
AUTORIA DO DESENHO		ÁREA DO PROJETO:	
GILNEY A. B. PALHARES		-	
CIDADE - UF		REVISÃO Nº:	
BLUMENAU - SC		00	
DATA:		ESCALA:	REFERÊNCIA:
09/2016		-	A 9/10

Nº DO ITEM	NOME DA PEÇA	DESCRIÇÃO	QDT.
1	Grelha	Grelha (ralo)- Fabricado com uniões soldadas de cantoneira (3/4" x 1/8").	2



**Nota:** Antes de iniciar a fabricação todas as dimensões devem ser revisadas "in loco"

<p>CONTRATADA  INSTITUTO FEDERAL DE EDUCAÇÃO CIÊNCIA  E TECNOLOGIA CATARINENSE - REITORIA  TELEFONE:  (47) 33317800  ENDEREÇO:  RUA DAS MISSÕES, 100 BLUMENAU - SC</p>		<p>CONTRATANTE  INSTITUTO FEDERAL DE EDUCAÇÃO CIÊNCIA  E TECNOLOGIA CATARINENSE - VIDEIRA  TELEFONE:  (49) 3533-4900  ENDEREÇO:  Rodovia SC 135, km 125 - Bairro Campo Experimental</p>	
<p>AUTORIA DO PROJETO:   GILNEY A. B. PALHARES - CREA/SC 131908-2</p>		<p>CONTRATANTE:   _____</p>	
<p>NOME DO PROJETO  GUARDA CORPO/CORRIMÃO</p>			
<p>TÍTULO DO DESENHO  GUARDA CORPO/CORRIMÃO - GRELHA</p>			
<p>OBJETO DO PROJETO:  CONSTRUÇÃO  AUTORIA DO DESENHO  GILNEY A. B. PALHARES</p>		<p>TIPO DO PROJETO:  SEGURANÇA  ÁREA DO PROJETO:  -</p>	
<p>CIDADE - UF  BLUMENAU - SC</p>		<p>REVISÃO Nº:  00</p>	
<p>DATA:  09/2016</p>		<p>ESCALA:  -</p>	
		<p>FOLHA:   <b>A10</b></p>	
		<p>REFERÊNCIA:  A 10/10</p>	