

3	14.0	0	244	1624
10	16.0	442	366	16172
11	16.0	6	304	1824
12	16.0	4	121	484

**Resumo do aço**

AÇO	DIAM	C.TOTAL (m)	PESO + 10 % (kg)
CA50	12.5	159.5	169
CA60	16.0	1640.8	2848.7
CA60	5.0	1827.6	309.9
<b>PESO TOTAL</b>			
CA50	3017.7		
CA60	309.9		

Vol. de concreto total (C-25) = 14.34 m³  
 Área de forma total = 185,07 m²

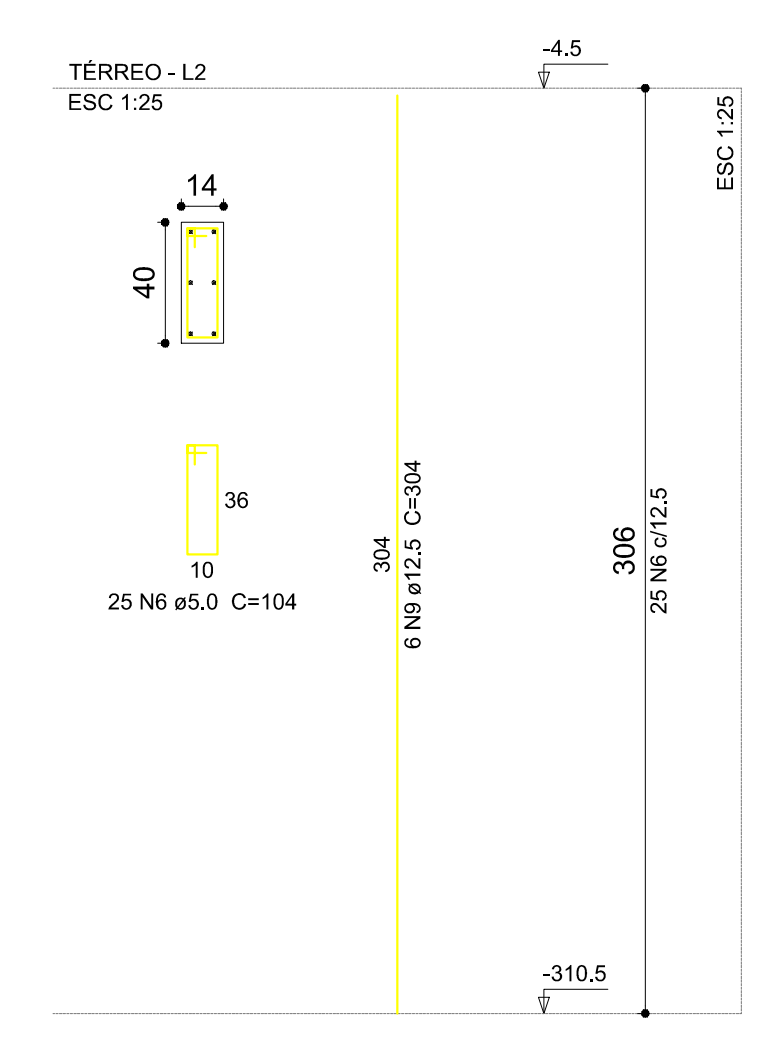
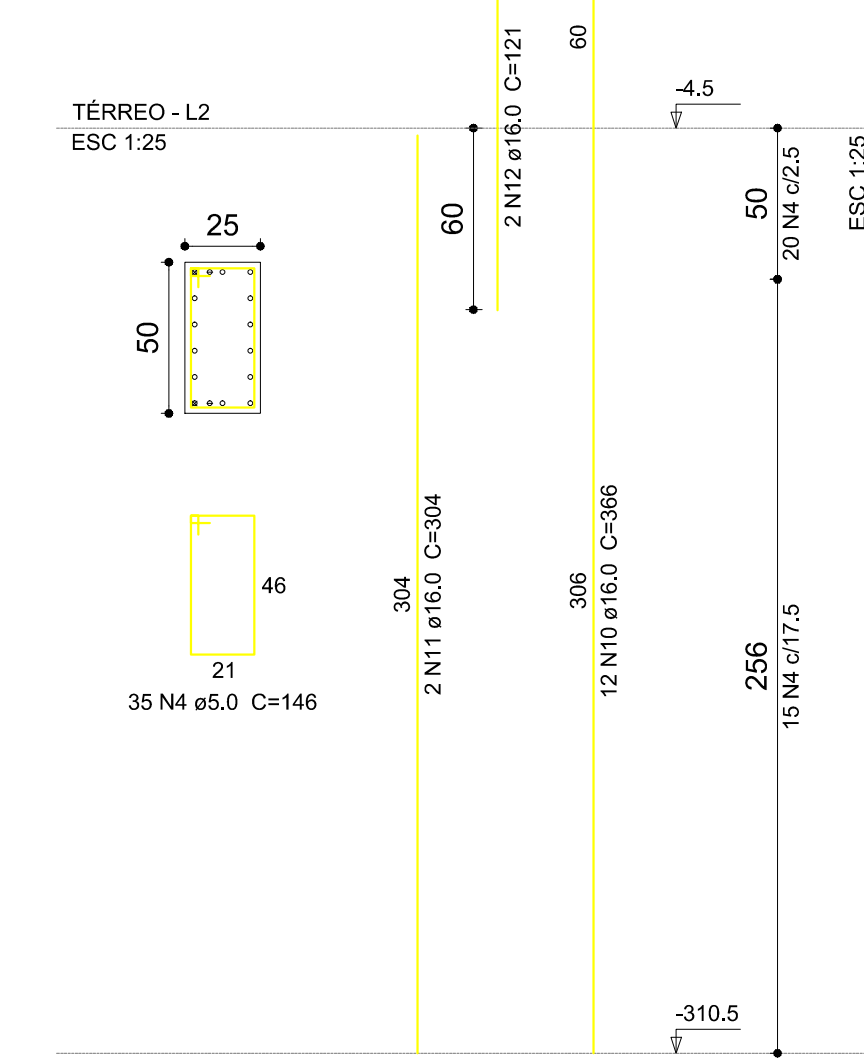
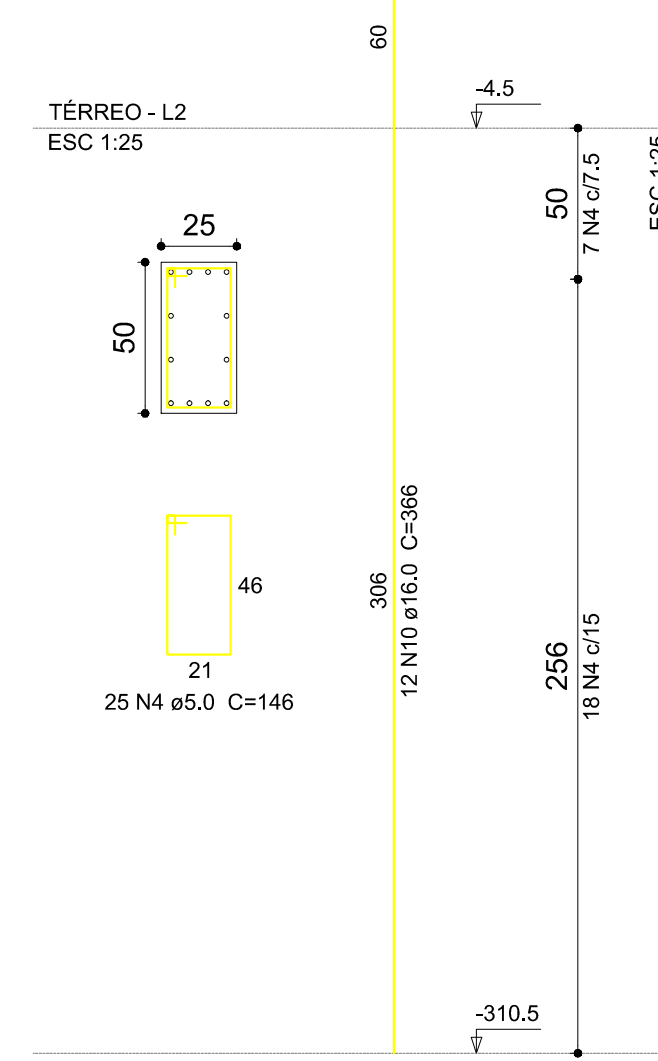
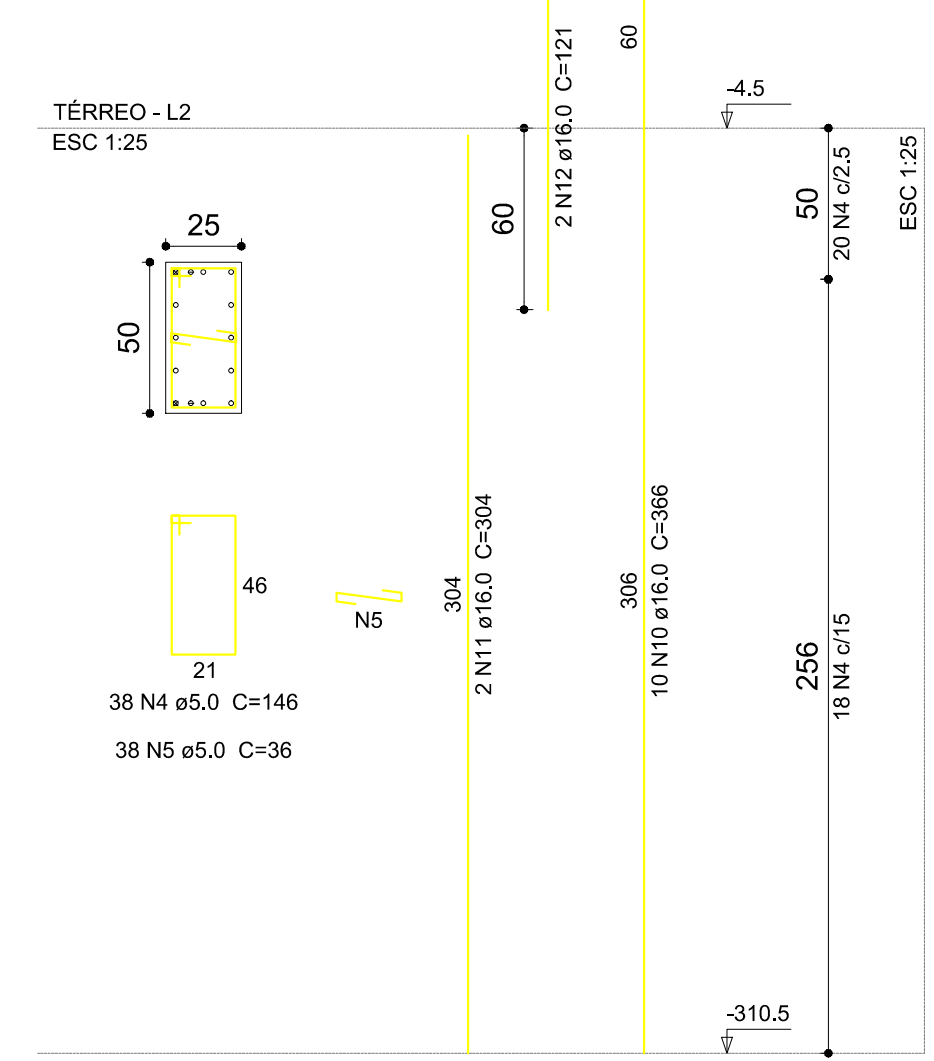
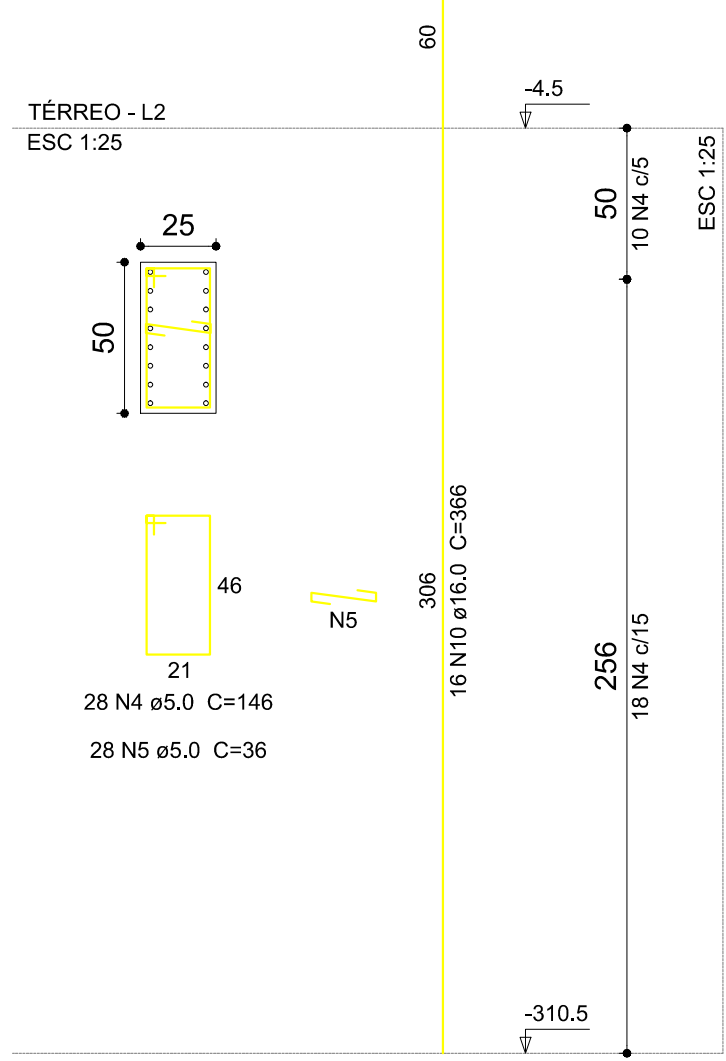
P2=P4=P7=P9=P33=P35=P38=P40

P20

P23

P30

P31



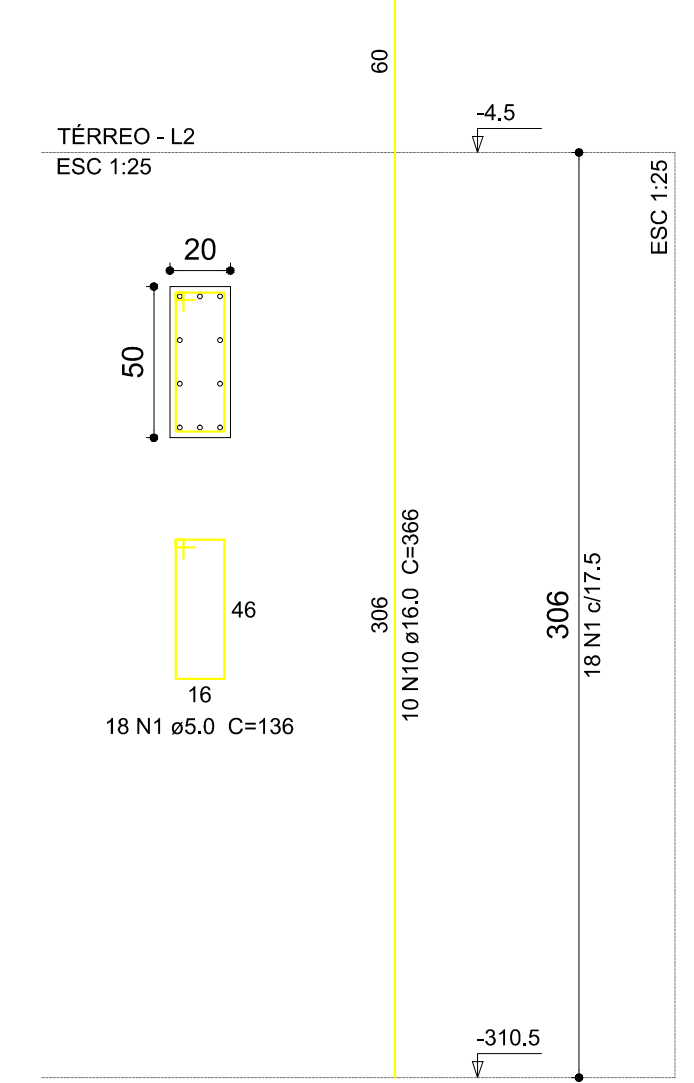
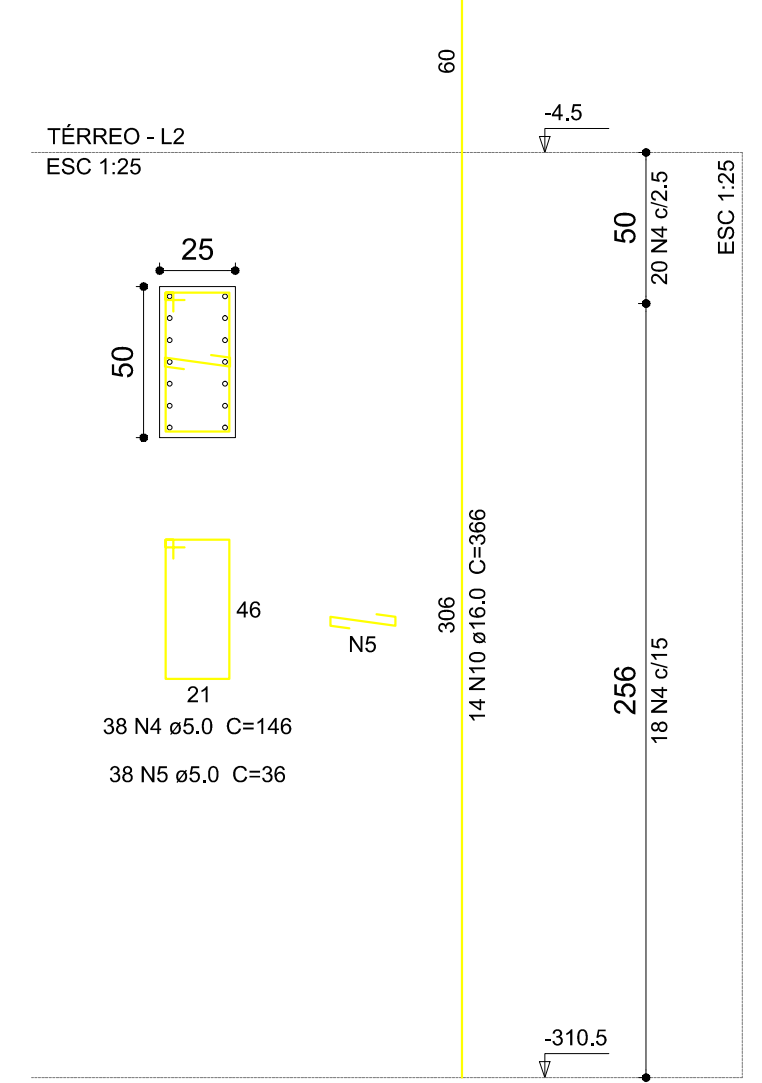
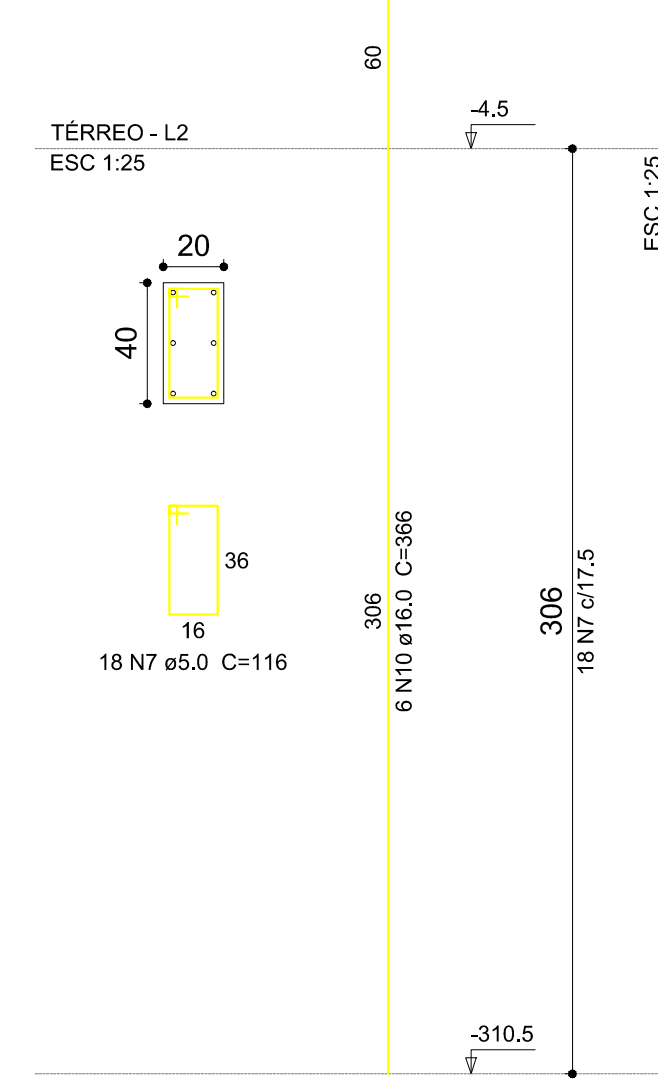
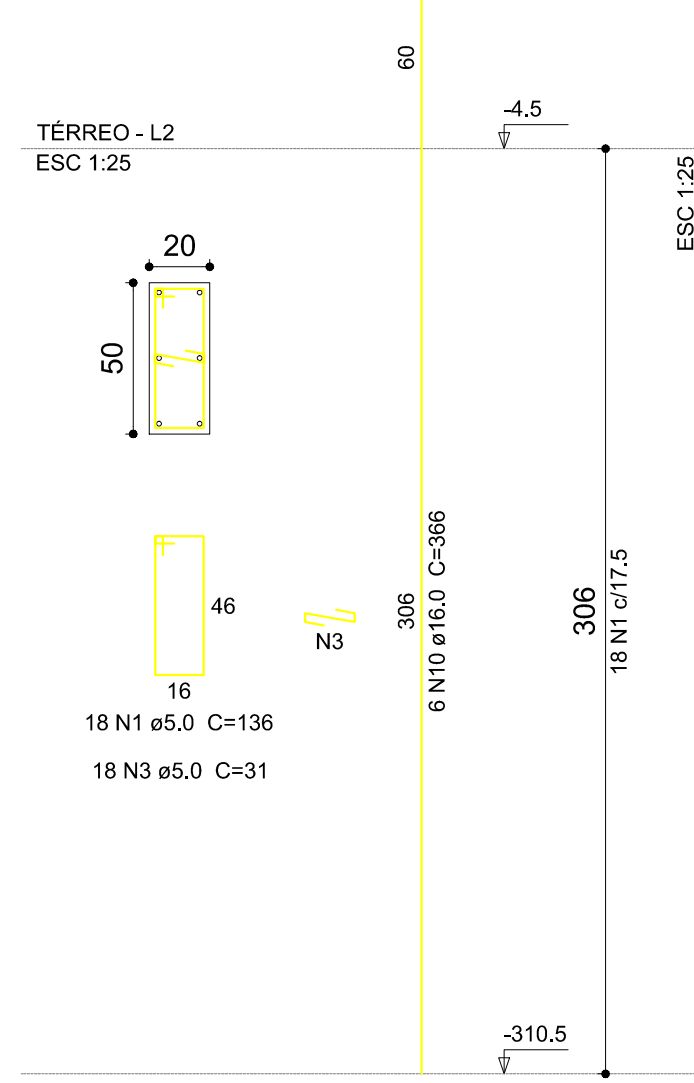
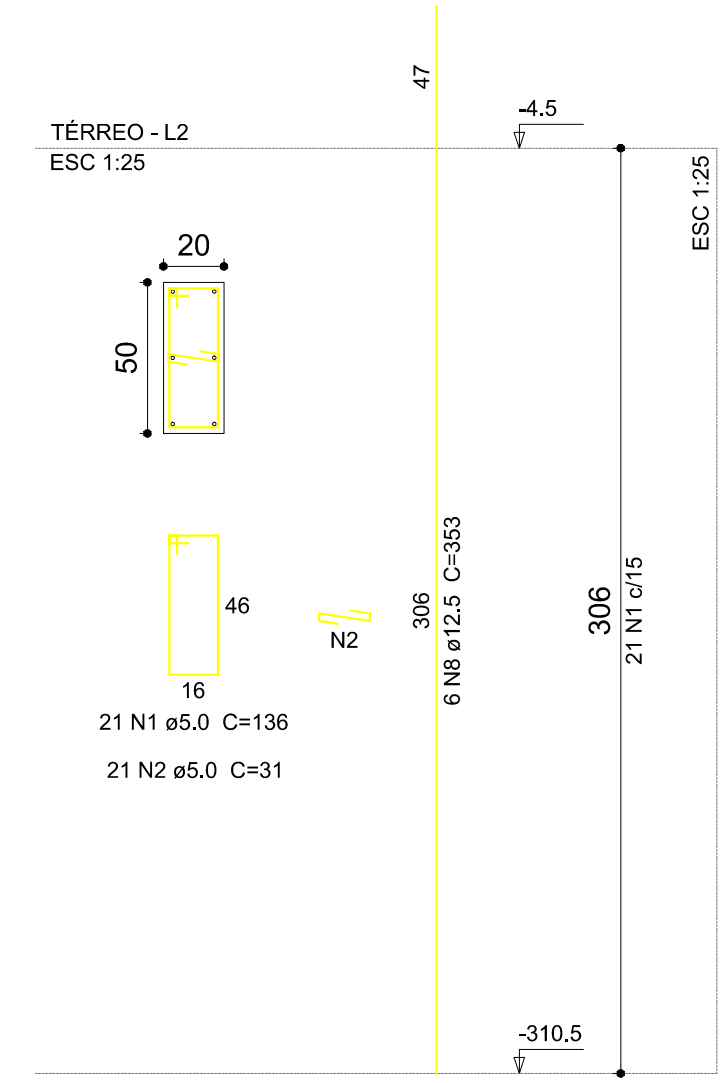
P5=P6=P36=P37

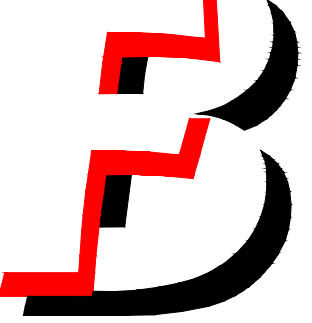
P41

P42

P19=P29

P3=P8=P11=P16=P21=P26=P34=P39





# FB ENGENHARIA LTDA

Felisberto & Biava Associados

FB ENGENHARIA LTDA  
 CNPJ: 08.582.028/0001-96  
 CREA-SC - 82.125-1 - VIDEIRA-SC

fb@fbengenharia.com  
 www.fbengenharia.com  
 Fone: (49) 3566.5862

Projeto ESTRUTURAL

Cliente <b>INSTITUTO FEDERAL CATARINENSE</b>	Projeto <b>425</b>
Obra <b>EDIFICAÇÃO PARA SALAS DE AULA E OFICINAS</b>	Prancha <b>11/32</b>
Local <b>RODOVIA SC 303 - VIDEIRA - SC</b>	
Resp. técnico <b>Eng. Civil FABIANO BIAVA</b> CREA SC - 67691-9	Assinatura Proprietário
Descrição <p style="text-align: center;"><b>PILARES DO TÉRREO</b></p>	

Desenho  
FB ENGENHARIA

Unidade  
CENTÍMETROS

Data  
FEVEREIRO/2013

Escala  
INDICADA

Área  
2.546,18m²