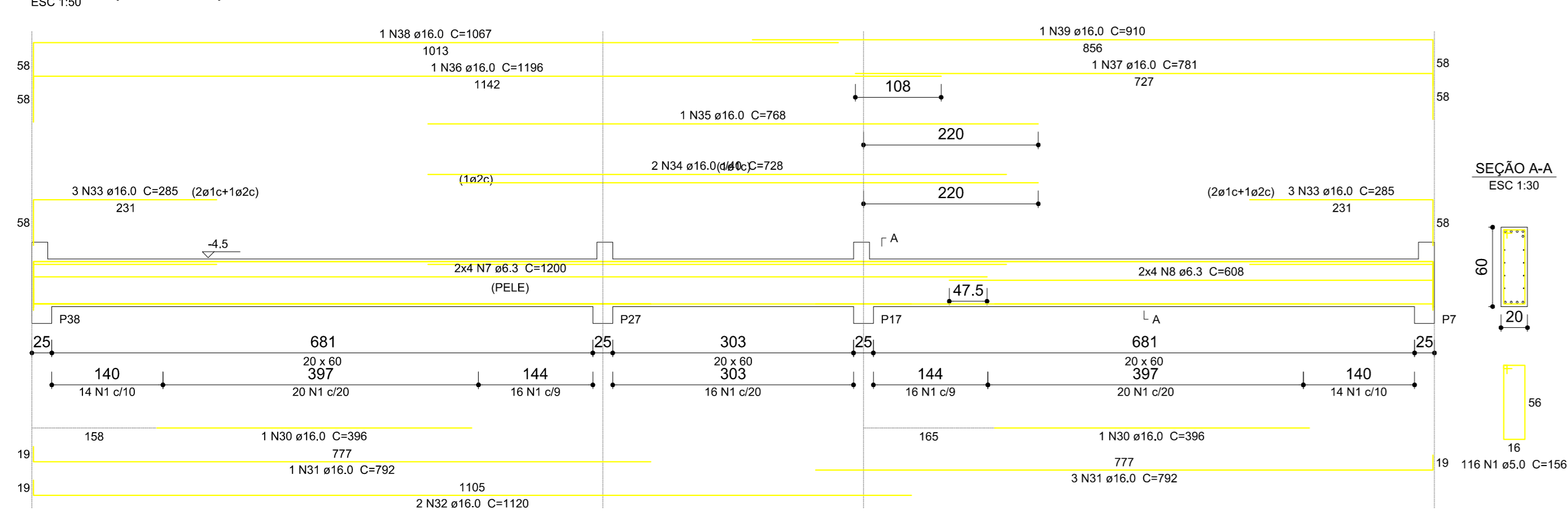
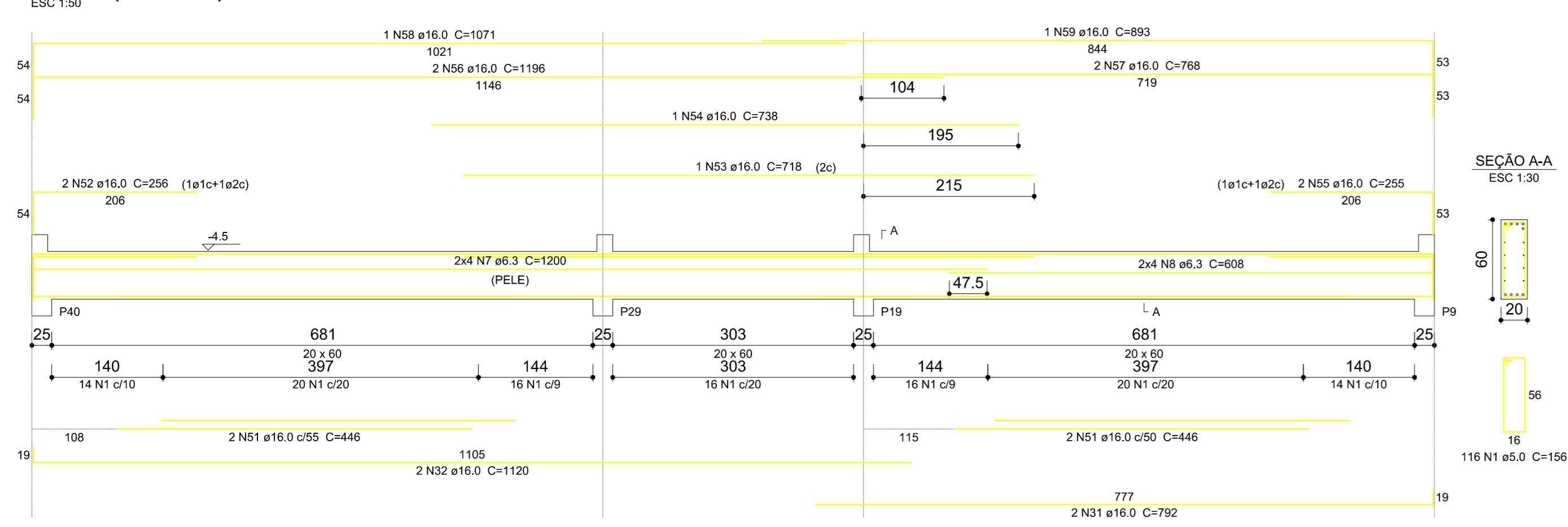


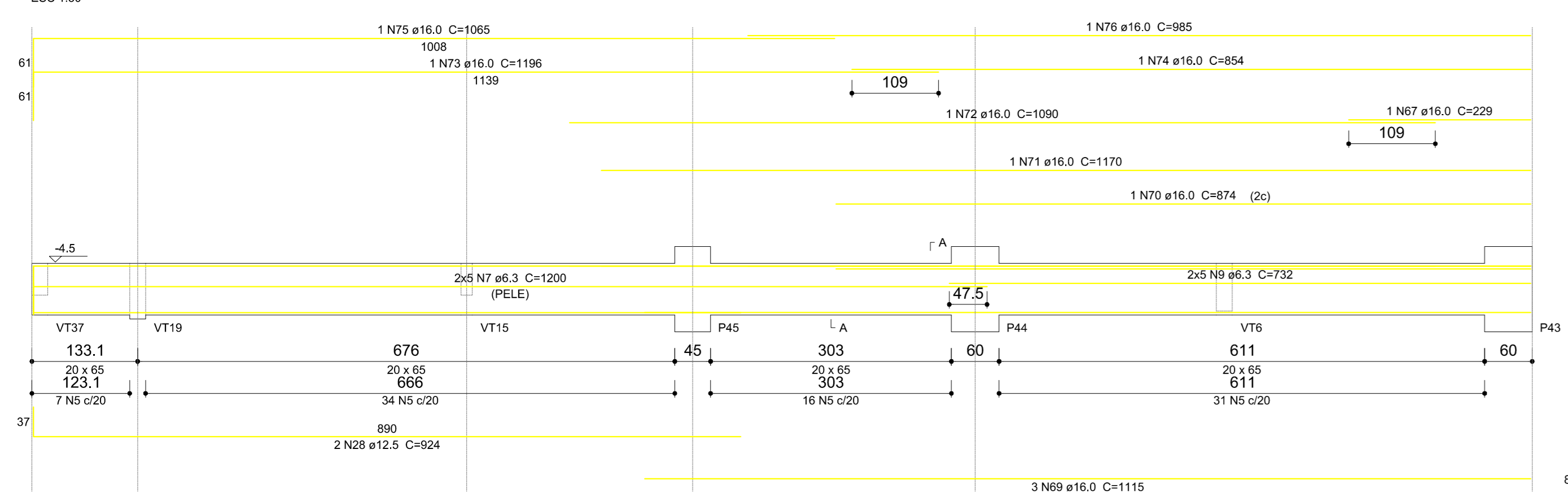
VT26 (20 x 60)



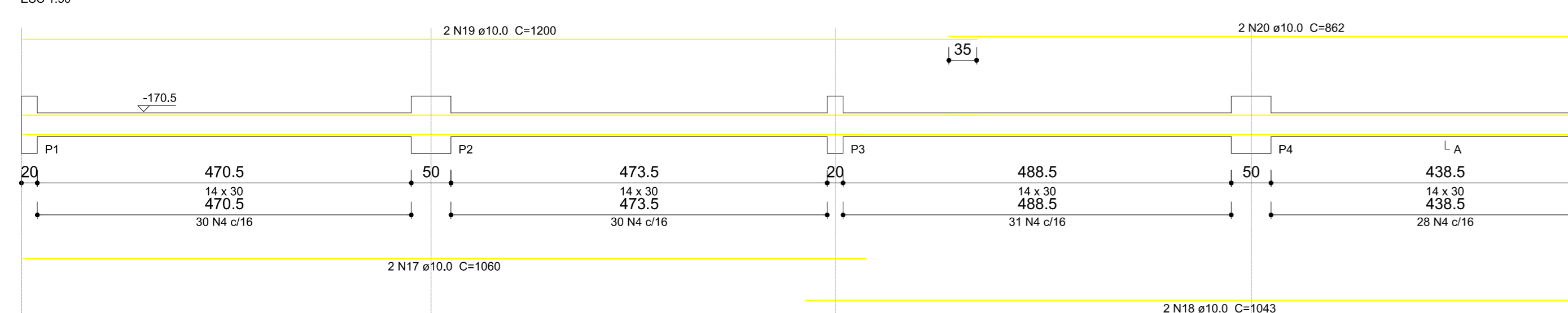
VT28 (20 x 60)



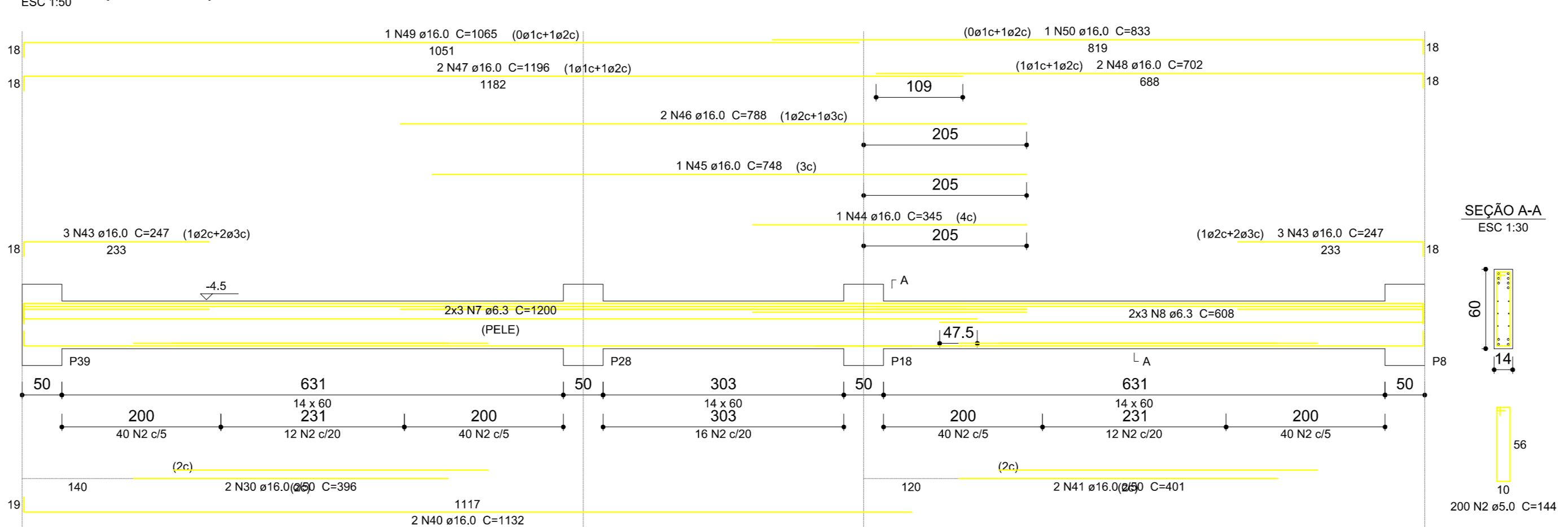
VT34 (20 x 65)



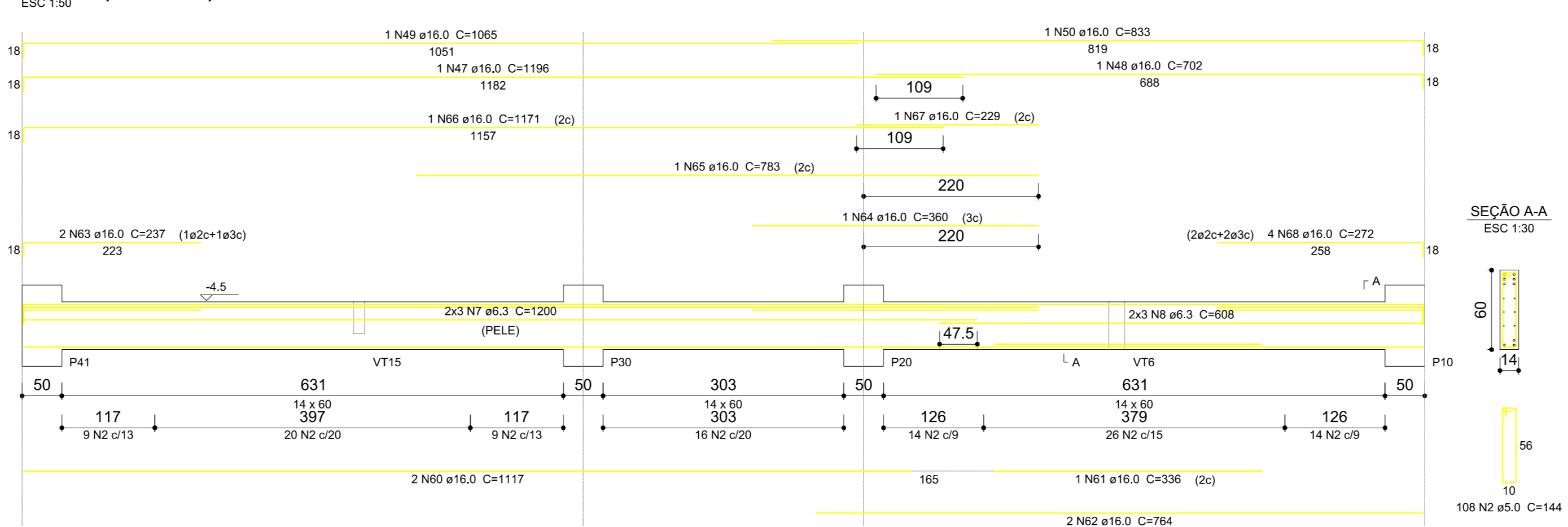
VT39 (14 x 30)



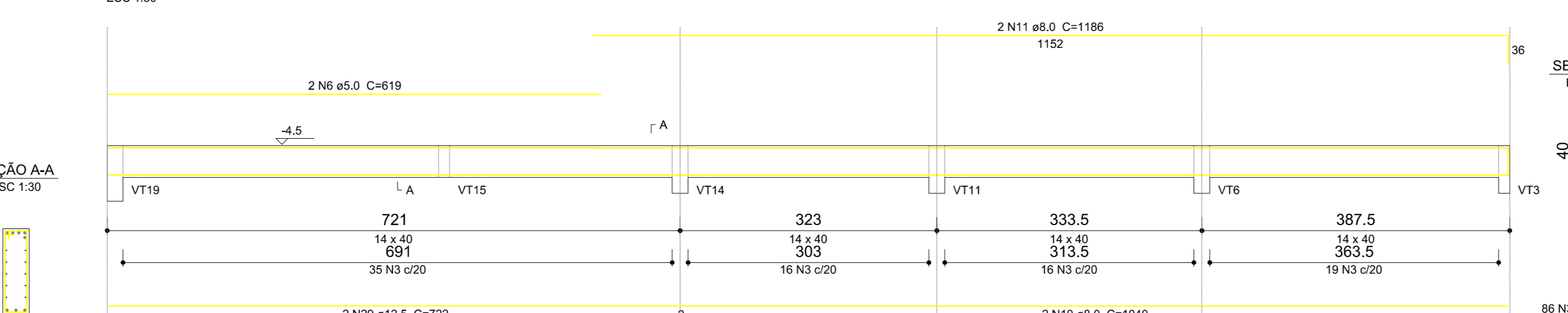
VT27 (14 x 60)



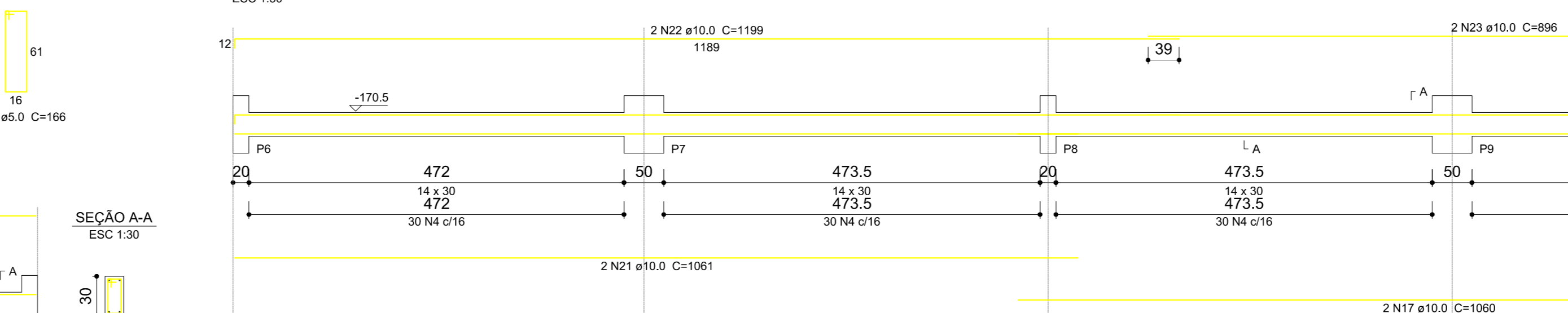
VT29 (14 x 60)



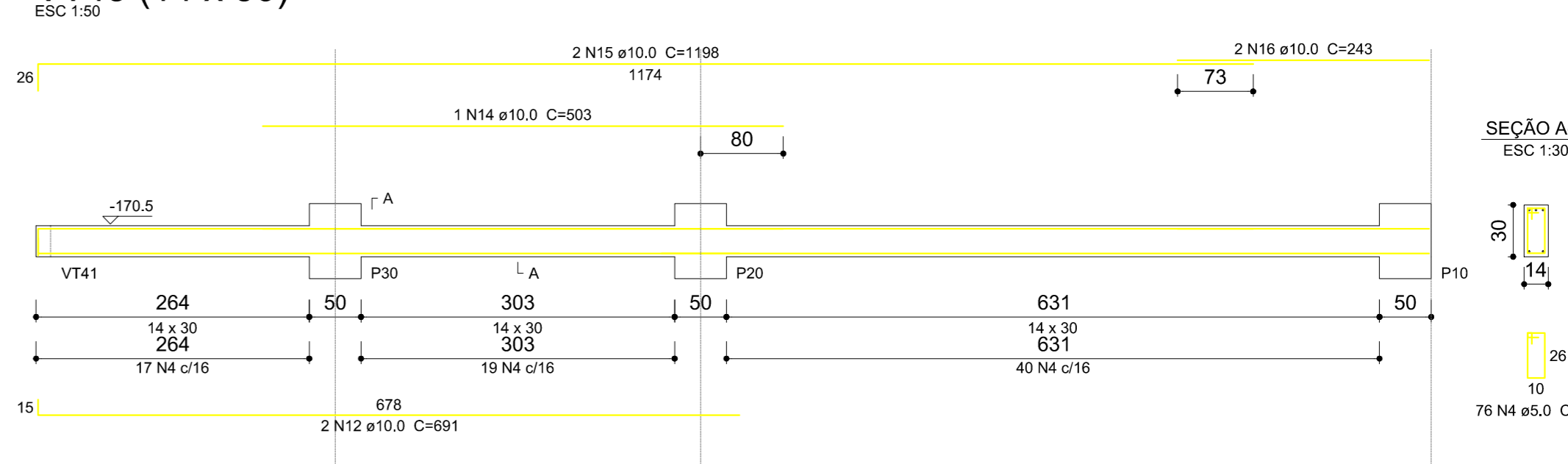
VT35 (14 x 40)



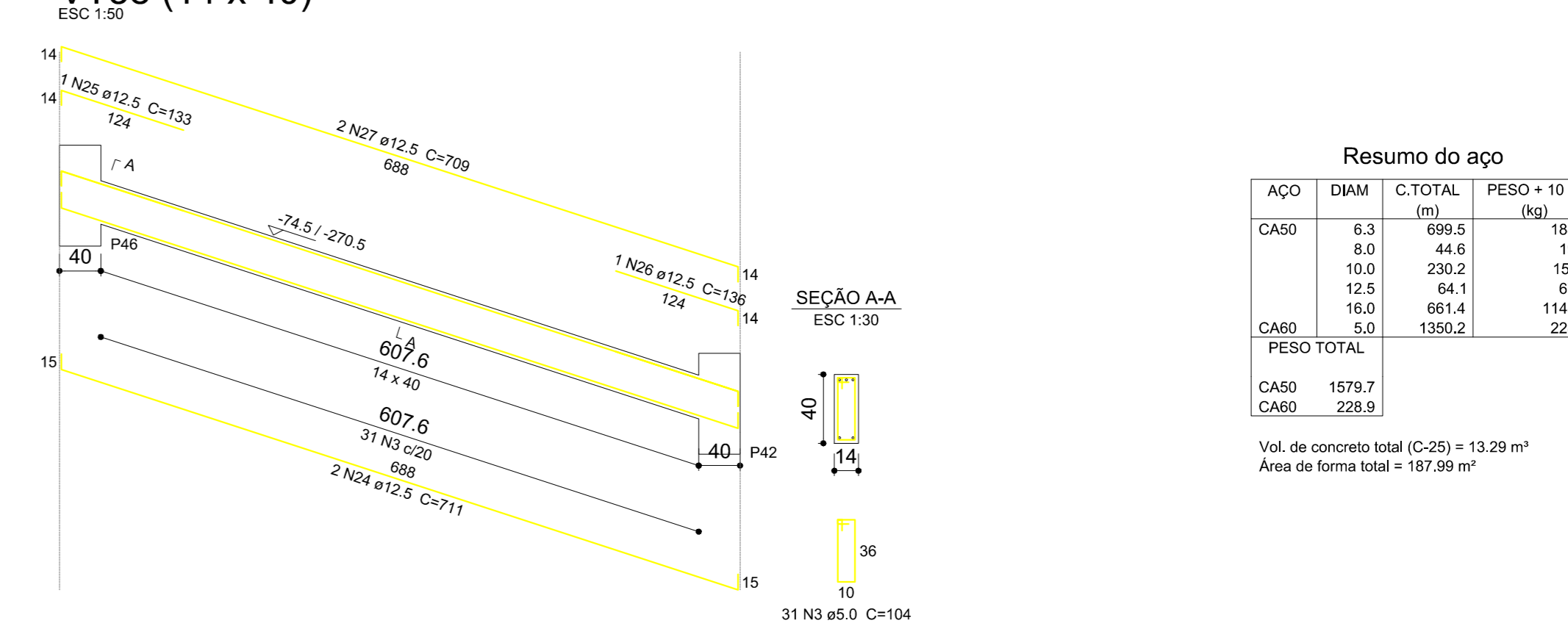
VT40 (14 x 30)



VT43 (14 x 30)



VT38 (14 x 40)



Relação do aço

ACO	N	DIAM	D	UNIT	C.TOTAL	PESO
CA60	1	5.0	232	156	36192	1093
	2	6.0	208	144	44352	1435
	3	5.0	117	104	12168	370
	4	5.0	315	64	26400	810
	5	5.0	35	165	14608	450
	6	5.0	2	619	1238	380
	7	6.3	10	1200	45600	1400
	8	6.3	26	808	17024	520
	9	6.3	10	730	2700	830
	10	8.0	2	1040	2080	640
	11	8.0	2	1186	2372	730
	12	10.0	2	691	1382	420
	13	10.0	2	742	1484	450
	14	10.0	1	920	1840	560
	15	10.0	2	1198	2396	730
	17	10.0	4	1060	4240	1290
	18	10.0	2	1040	2080	640
	19	10.0	2	1200	2400	730
	20	10.0	2	862	1724	520
	21	10.0	2	1061	2122	640
	22	10.0	2	1199	2398	730
	23	10.0	2	866	1732	520
	24	12.5	2	711	1422	430
	25	12.5	1	133	266	810
	26	12.5	1	136	272	830
	27	12.5	2	709	1418	420
	28	12.5	2	924	1848	560
	29	12.5	2	722	1444	440
	30	16.0	4	356	1584	480
	31	16.0	6	792	4752	1440
	32	16.0	4	1120	4480	1360
	33	16.0	6	285	1180	360
	34	16.0	2	728	1456	440
	35	16.0	1	768	1536	460
	36	16.0	1	1067	2134	640
	37	16.0	1	781	1562	470
	38	16.0	1	910	1820	550
	40	16.0	2	1132	2264	690
	41	16.0	2	621	1242	380
	42	16.0	2	779	1558	470
	43	16.0	6	947	1482	450
	44	16.0	1	345	690	210
	45	16.0	1	748	1496	450
	46	16.0	2	788	1576	470
	47	16.0	1	1196	2392	720
	48	16.0	3	702	2106	630
	49	16.0	2	1085	2170	650
	50	16.0	2	833	1666	500
	51	16.0	4	446	1784	530
	52	16.0	2	756	1512	450
	53	16.0	1	718	1436	430
	54	16.0	1	738	1476	440
	55	16.0	2	255	510	150
	56	16.0	2	1196	2392	720
	57	16.0	1	1071	2142	640
	58	16.0	1	893	1786	530
	60	16.0	2	1117	2234	670
	61	16.0	1	336	672	200
	62	16.0	2	764	1528	460
	63	16.0	2	237	474	140
	64	16.0	1	360	720	210
	65	16.0	1	763	1526	460
	66	16.0	1	1171	2342	700
	67	16.0	2	229	458	130
	68	16.0	1	272	544	160
	69	16.0	3	1115	2230	660
	70	16.0	1	874	1748	520
	71	16.0	1	1170	2340	700
	72	16.0	1	1090	2180	650
	73	16.0	1	1198	2396	730
	74	16.0	1	854	1708	510
	75	16.0	1	1065	2130	640
	76	16.0	1	985	1970	590

Resumo do aço

ACO	DIAM	C.TOTAL	PESO + 10%
CA50	6.3	699.6	188.3
	8.0	44.6	19.3
	10.0	236.2	156.1
	12.5	64.1	67.8
	16.0	661.4	1148.2
	5.0	1159.2	228.9
CA50	1578.7		
CA60	228.8		
CA50	1578.7		

Val. de concreto total (C-25) = 15.29 m³  
Área de forma total = 187.99 m²



FB ENGENHARIA LTDA  
CNPJ: 08.828.000/0001-08  
CREA-SC - 82.125-1 - VEIDEIRA-SC

Projeto: **INSTITUTO FEDERAL CATARINENSE**

Obra: **EDIFICAÇÃO PARA SALAS DE AULA E OFICINAS**

Local: **RODOVIA SC 303 - VEIDEIRA - SC**

Resp. Técnico: **Eng. CIVIL FABIANO BIAVA**

Assinatura Proprietário: **Eng. CIVIL FABIANO BIAVA**

Descrição: **VIGAS TÉRREO (03/03)**

Escala: **INDICADA**

Área: **2,445,12m²**

Projeto: **425**

Prancha: **14/32**

Data: **FEVEREIRO/2013**