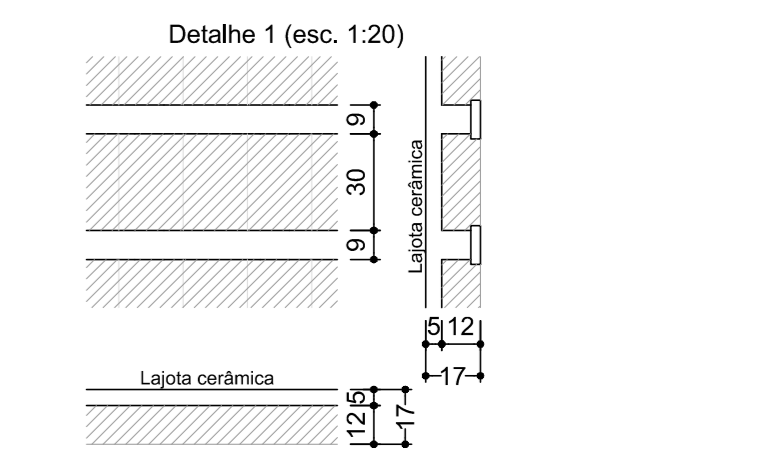


Lajes					
Nome	Tipo	Altura (cm)	Espessura (cm)	Nível (cm)	Sobrecarga (kgf/m²)
LC1	Trelçada 1D	17	0	715,5	450
LC2	Trelçada 1D	17	0	715,5	450
LC3	Trelçada 1D	17	0	715,5	450
LC4	Trelçada 1D	17	0	715,5	450
LC5	Trelçada 1D	17	0	715,5	450
LC6	Trelçada 1D	17	0	715,5	450
LC7	Trelçada 1D	17	0	715,5	450
LC8	Trelçada 1D	17	0	715,5	450
LC9	Trelçada 1D	17	0	715,5	450
LC10	Maciça	15	0	715,5	450
LC11	Maciça	15	0	715,5	450
LC12	Trelçada 1D	17	0	715,5	350
LC13	Maciça	15	0	715,5	450
LC14	Maciça	15	0	715,5	450
LC15	Trelçada 1D	17	0	715,5	450
LC16	Trelçada 1D	17	0	715,5	450
LC17	Trelçada 1D	17	0	715,5	450
LC18	Trelçada 1D	17	0	715,5	450
LC19	Trelçada 1D	17	0	715,5	450
LC20	Trelçada 1D	17	0	715,5	450
LC21	Trelçada 1D	17	0	715,5	450
LC22	Trelçada 1D	17	0	715,5	450
LC23	Trelçada 1D	17	0	715,5	800
LC24	Maciça	15	0	715,5	450
LC25	Maciça	15	0	715,5	450
LC26	Trelçada 1D	17	0	715,5	450
LC27	Trelçada 1D	17	0	715,5	450
LC28	Trelçada 1D	17	0	715,5	450
LC29	Trelçada 1D	17	0	715,5	450
LC30	Trelçada 1D	17	0	715,5	450
LC31	Trelçada 1D	17	0	715,5	450
LC32	Trelçada 1D	17	0	715,5	450
LC33	Trelçada 1D	17	0	715,5	450
LC34	Maciça	15	0	715,5	450
LC35	Maciça	15	0	715,5	450
LC36	Trelçada 1D	17	0	715,5	450
LC37	Maciça	15	0	715,5	450
LC38	Maciça	15	0	715,5	450
LC39	Maciça	15	0	715,5	450
LC40	Maciça	15	0	715,5	450
LC41	Maciça	15	0	715,5	450
LE1	Maciça	12	-185	530,5	400
LE2	Maciça	12	-185	530,5	400

Características das materiais			
Índice	Esq.	Índice	Abatimento (cm)
250	238000	25	5,00

Dimensão do agregado = 19 mm



Banco de escombro				
Detalhe	Tipo	Nome	Dimensão (cm)	Quantidade
1	Laje cordão	B12/30/20	12 30 20	8712

FB ENGENHARIA LTDA
Felisberto & Biava Associados

FB ENGENHARIA LTDA
CNPJ: 08.862.028/0001-96
CREA-SC - 02.125-1 - VIDEIRA-SC

Cliente	Projeto
INSTITUTO FEDERAL CATARINENSE	425
Obra	Preço
EDIFICAÇÃO PARA SALAS DE AULA E OFICINAS	25/32
Local	
RODOVIA SC 303 - VIDEIRA - SC	
Resp. Técnico	Assinatura Proprietário
Eng. Civil FABIANO BIAVA CREA-SC - 47861-8	

PLANTA DE FORMA PAVIMENTO COBERTURA

Desenho	Unidade	Data	Estado	Área
FB ENGENHARIA	CENTIMETROS	FEVEREIRO-2013	INDICADA	2.544,18m²