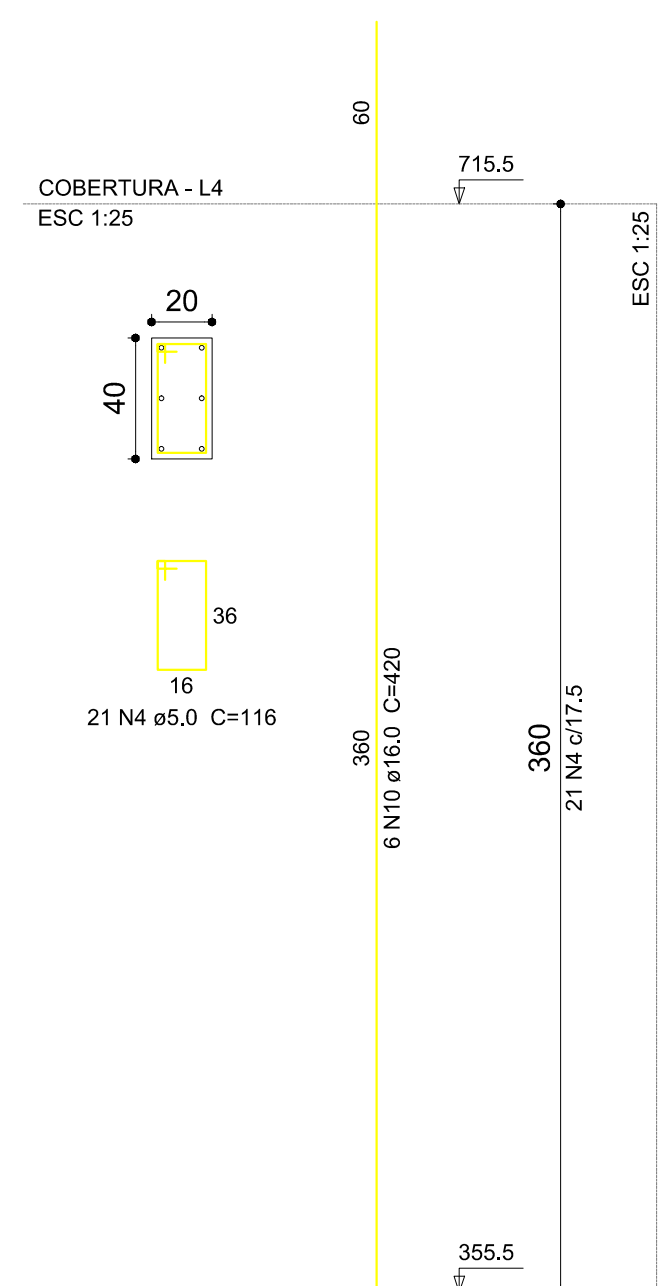


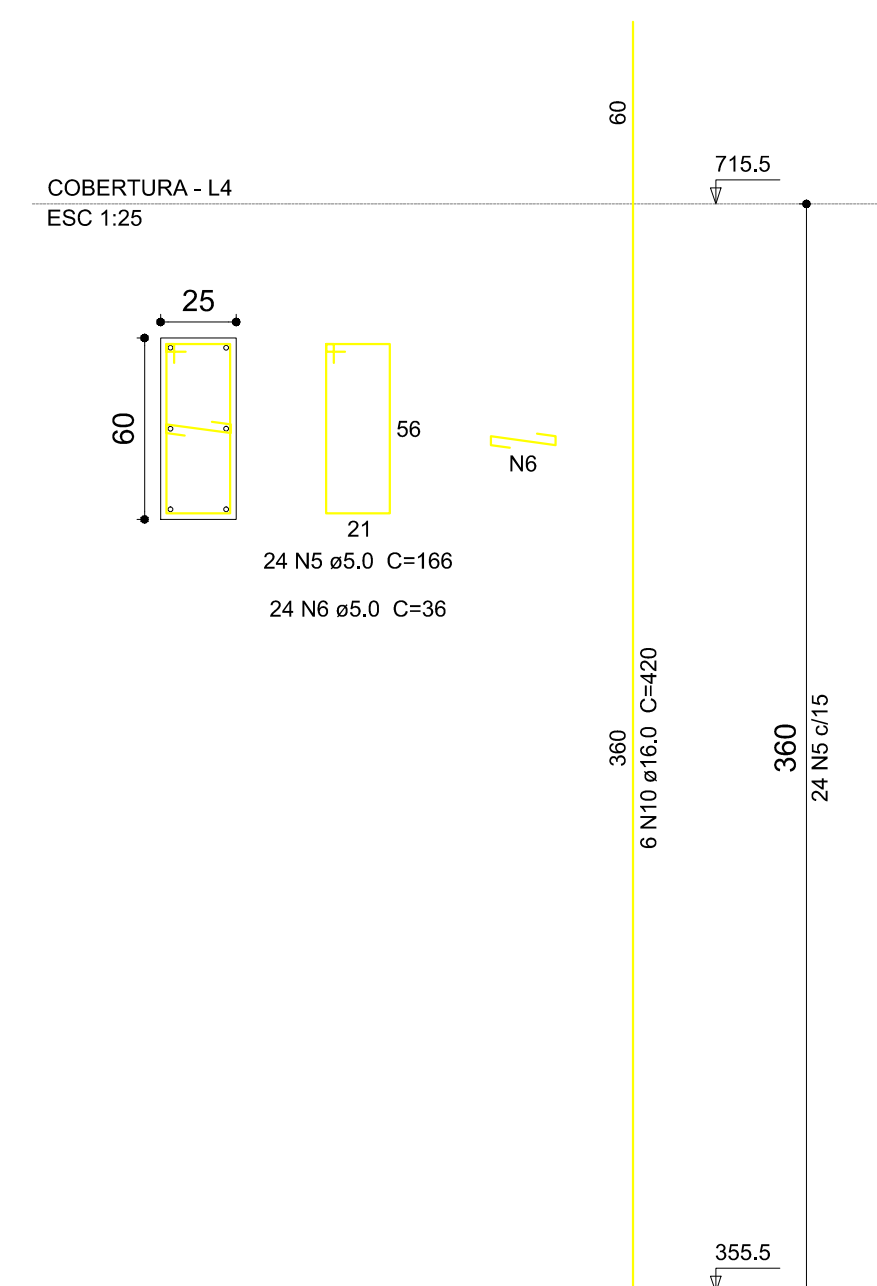
CA50 2713
CA60 277.5

Vol. de concreto total (C-25) = 16,79 m³
Área de forma total = 228,96 m²

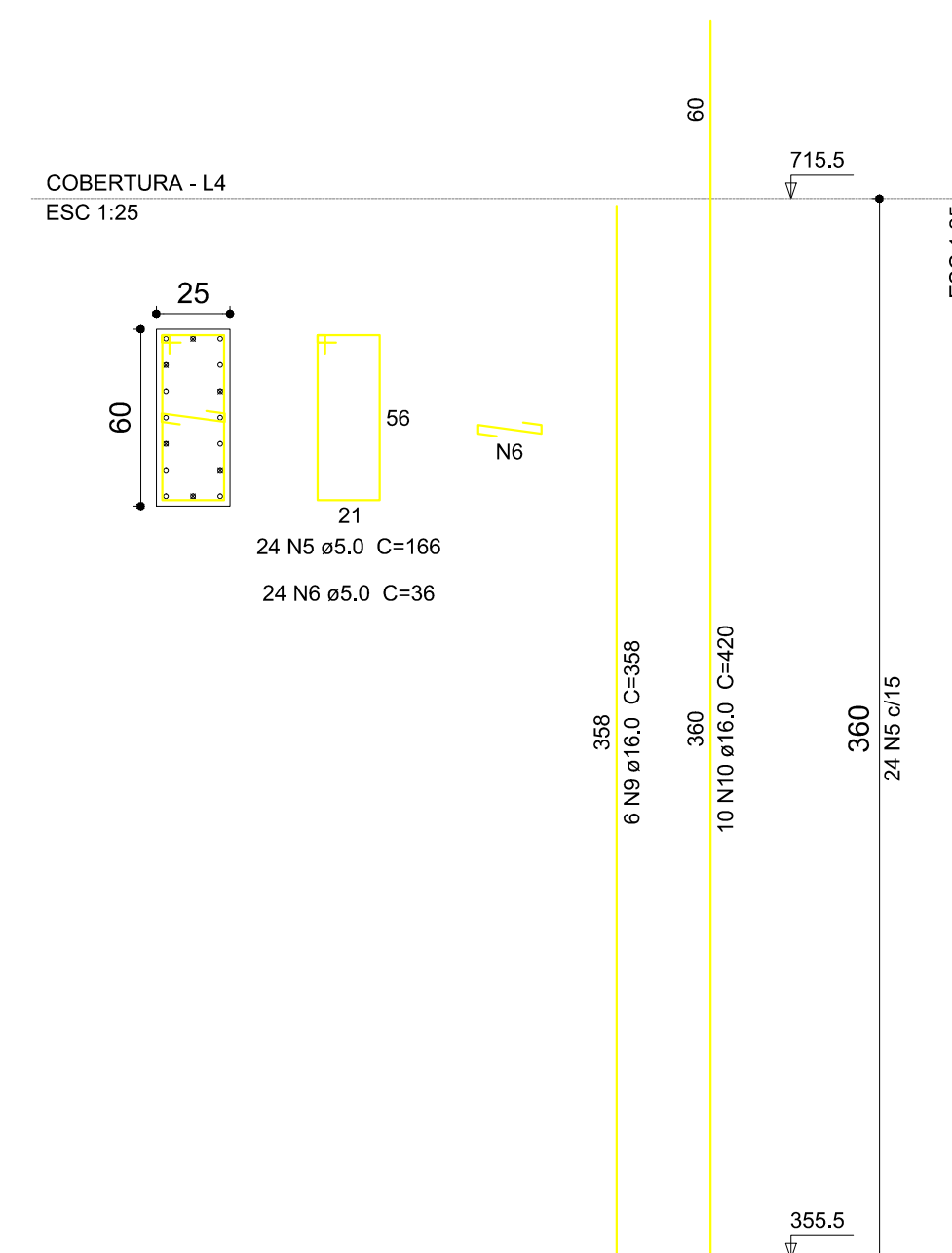
P42



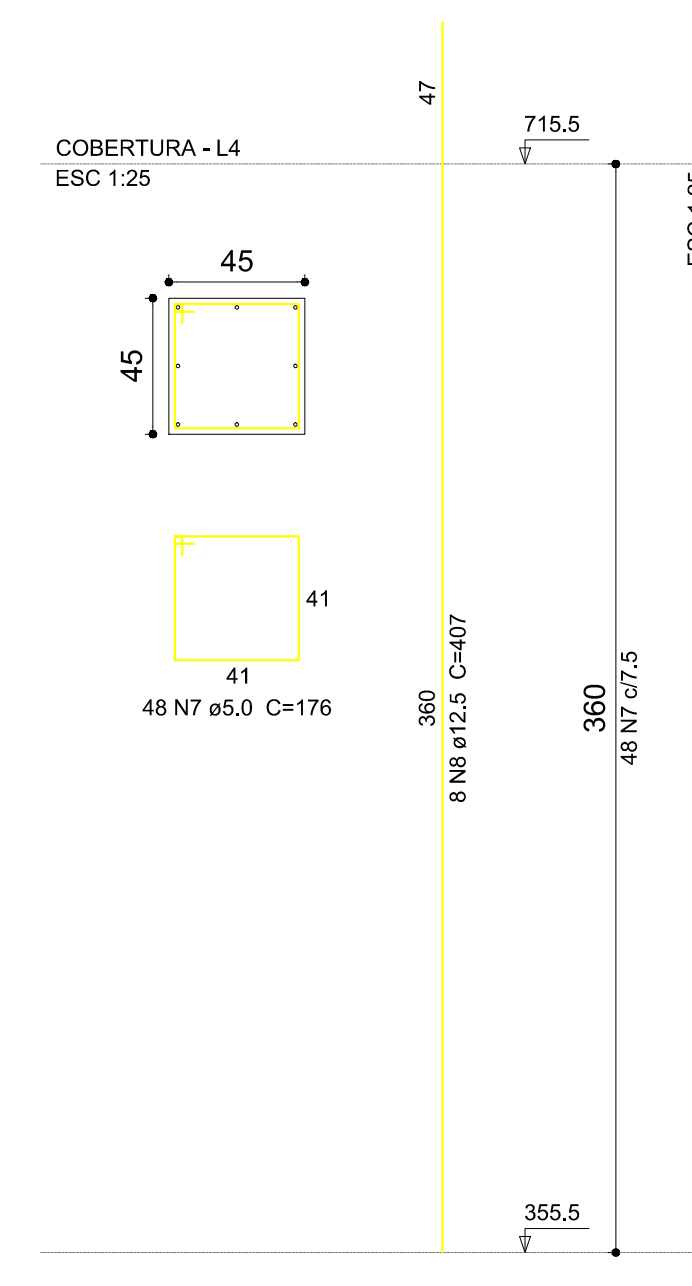
P43



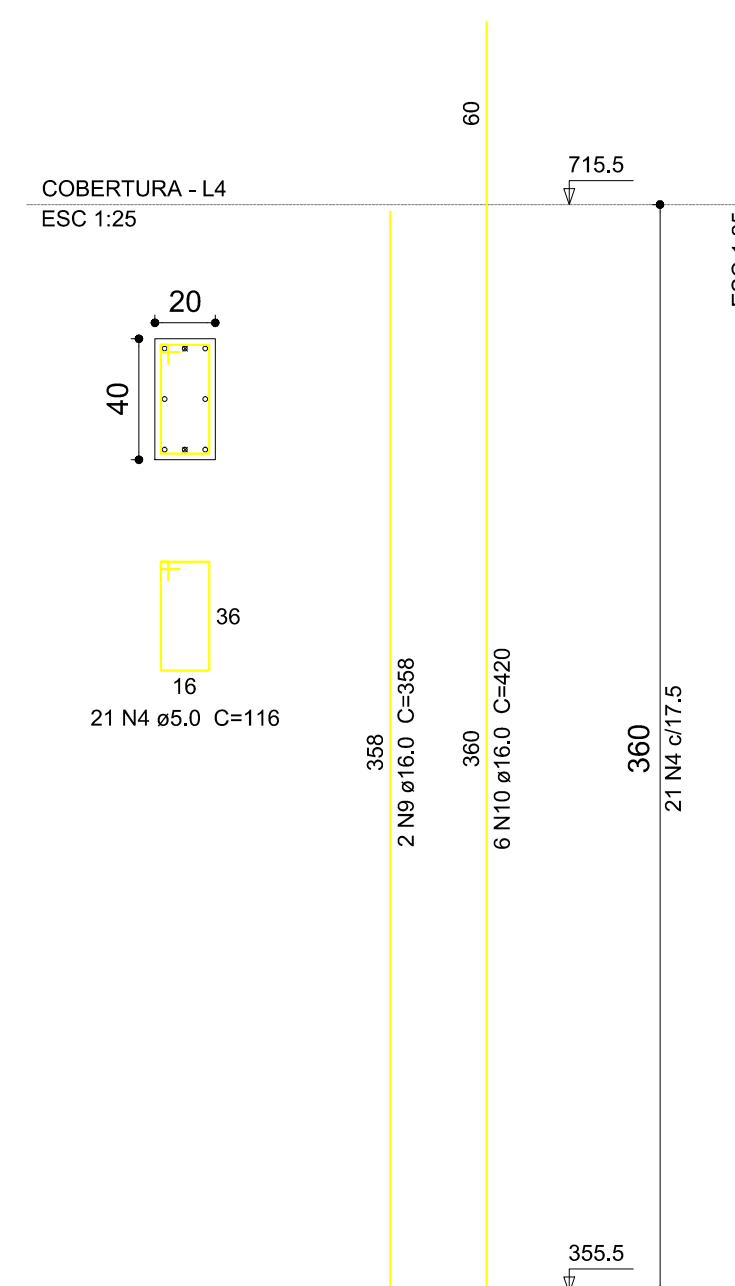
P44



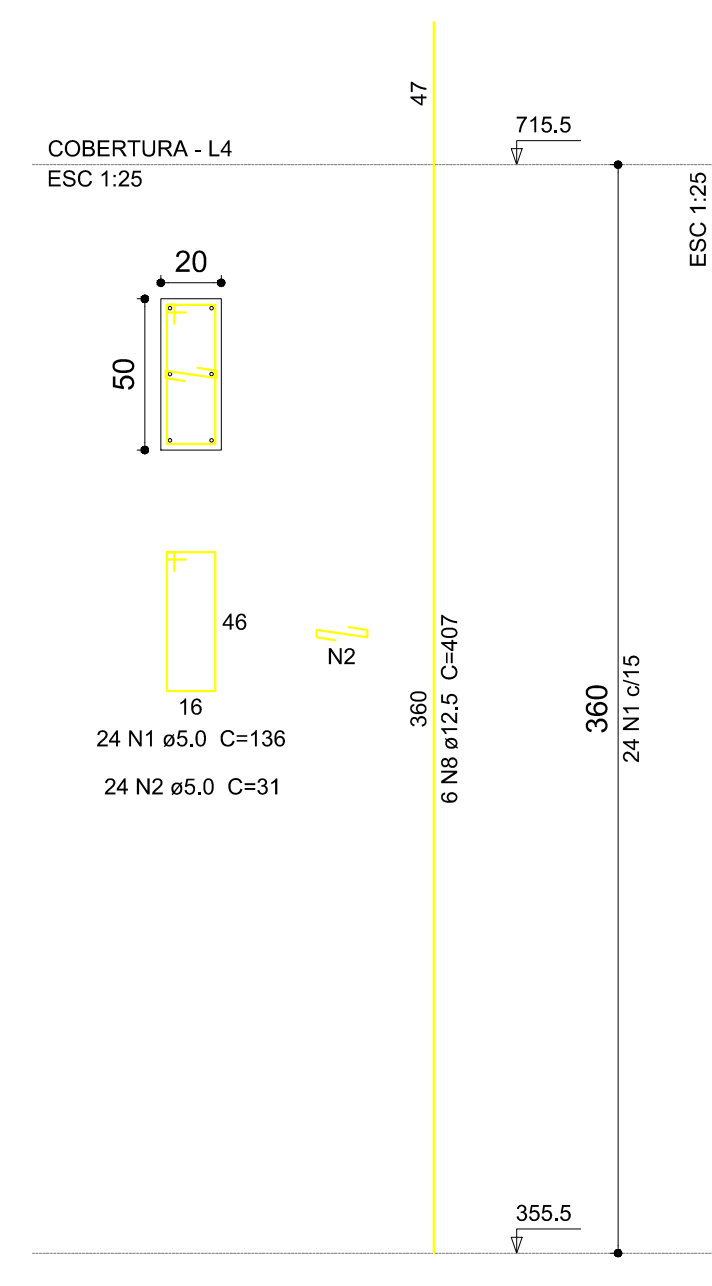
P45



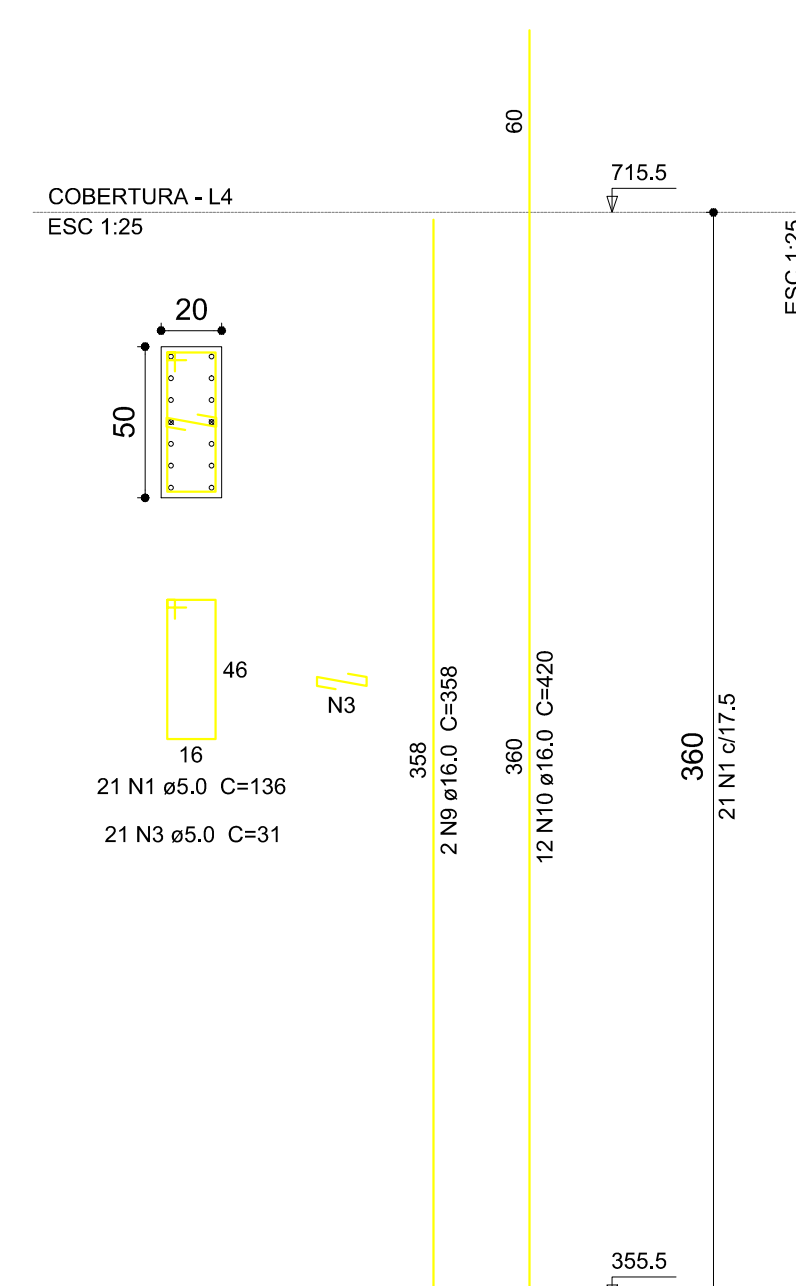
P46



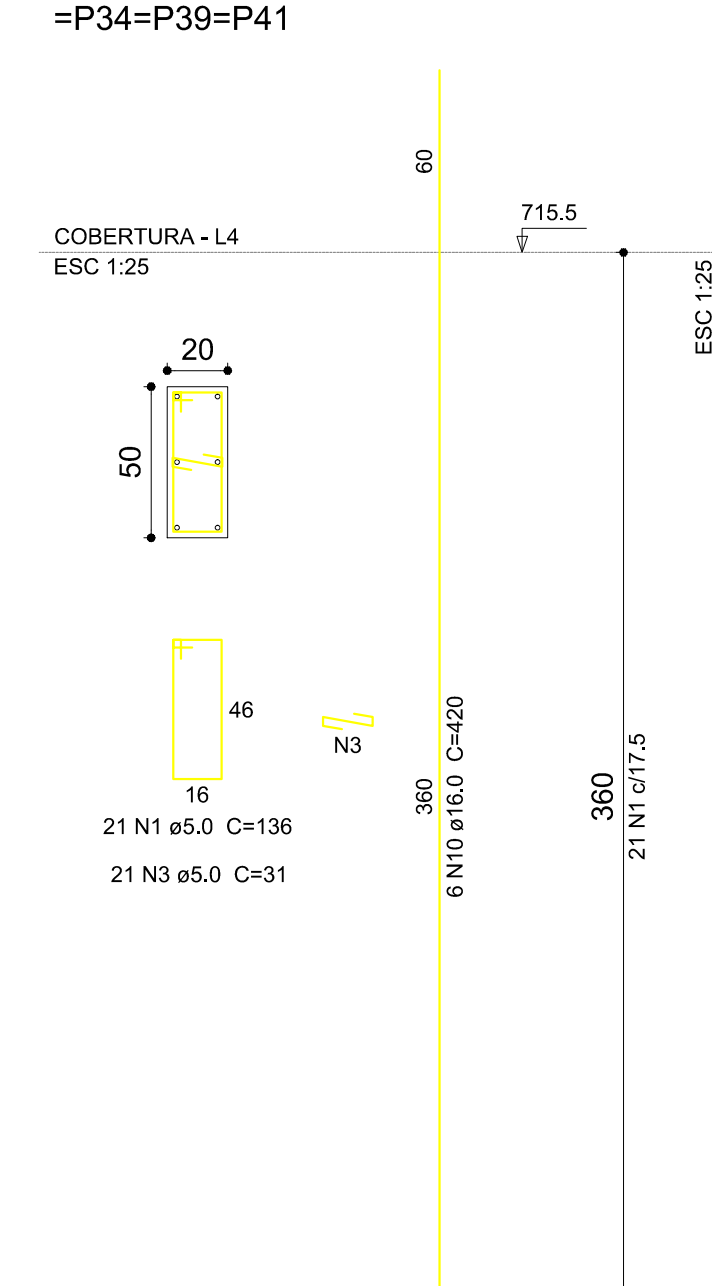
P5=P6=P36=P37




P2=P4=P7=P9=P33=P35=P38=P40



P3=P8=P10=P11=P15=P16=P21=P25=P26=P30
=P34=P39=P41





FB ENGENHARIA LTDA

Felisberto & Biava Associados

FB ENGENHARIA LTDA
CNPJ: 08.582.028/0001-96
CREA-SC - 82.125-1 - VIDEIRA-SC

fb@fbengenharia.com
www.fbengenharia.com
Fone: (49) 3566.5862

<p>Projeto</p> <p>INSTITUTO FEDERAL CATARINENSE</p> <p>Obra: EDIFICAÇÃO PARA SALAS DE AULA E OFICINAS</p> <p>Local: RODOVIA SC 303 - VIDEIRA - SC</p> <p>Resp. técnico: Eng. Civil FABIANO BIAVA CREA SC - 67691-9</p> <p>Descrição: PILARES DO PAVIMENTO COBERTURA</p>	<p>Projeto: 425</p> <p>Prancha: 26/32</p> <p>Assinatura Proprietário: _____</p> <p>Desenho: FB ENGENHARIA</p> <p>Unidade: CENTÍMETROS</p> <p>Data: FEVEREIRO/2013</p> <p>Escala: INDICADA</p> <p>Área: 2,546,18m²</p>
--	---